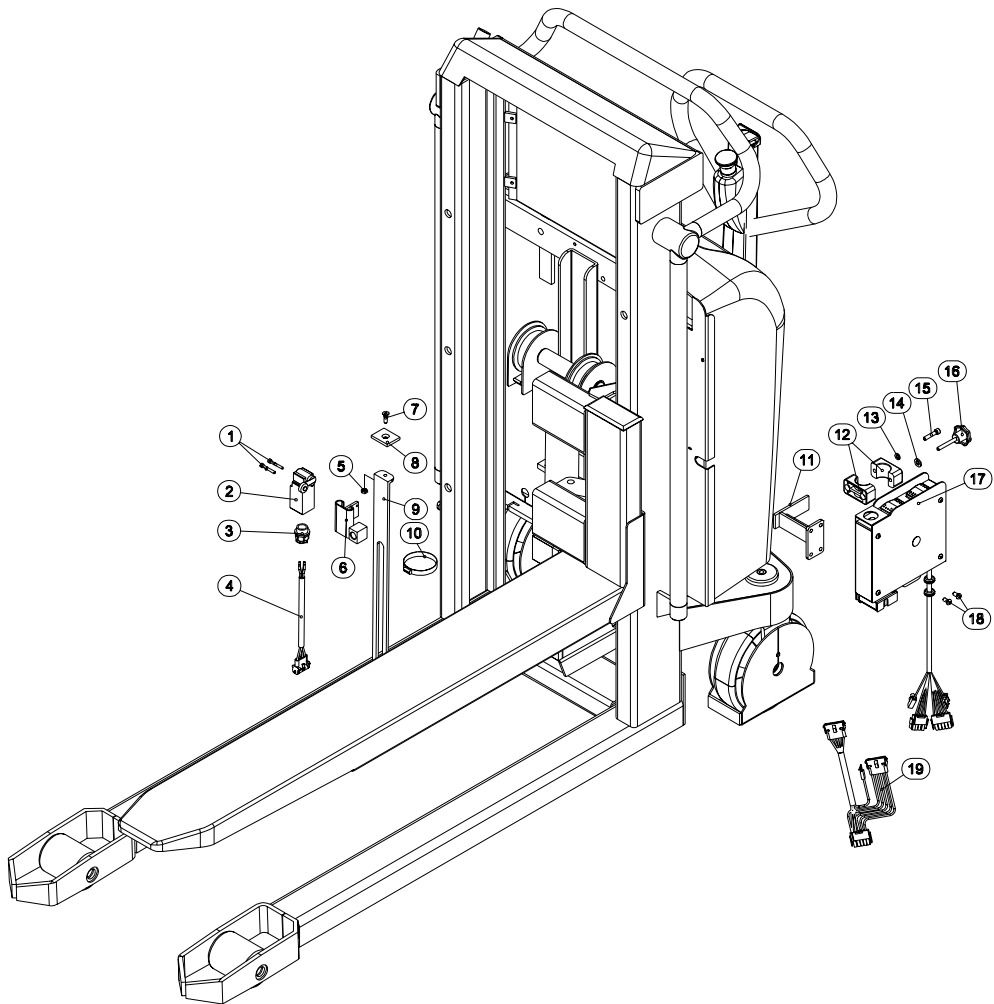


# ELF / LL1001TE - Level control

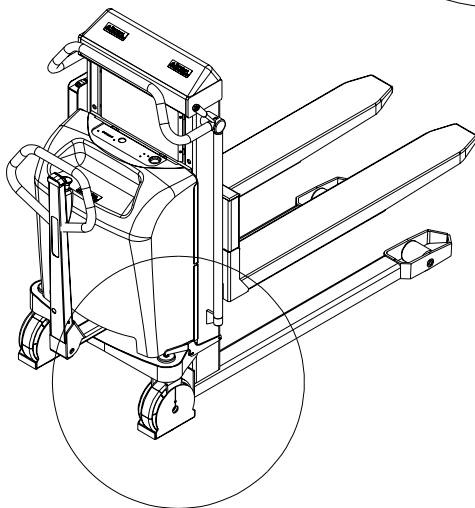
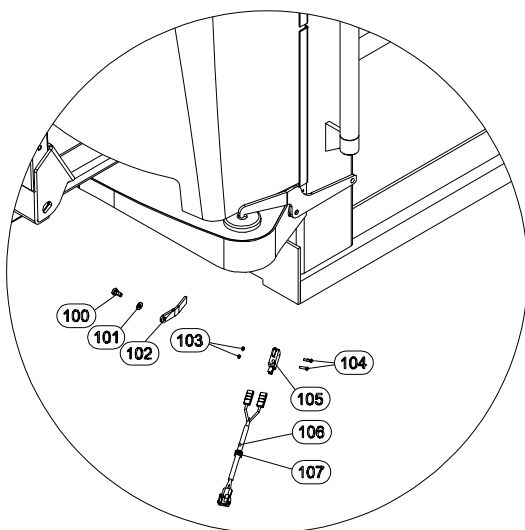


Spare Parts List		Level control			05-06-03	
Pos.	Part no.	Benævnelse	Description	Benennung	Désignation	Pcs.
1	912430	Skruer	Screw	Schraube	Vis	2
2	982100	Afbryder	Switch	Abschalter		1
3	982037	Kabelforskrning	Cable screwed connection	Kabelverschraubung		1
4	160203	Kabel til op/ned swich	Cable for up/down switch	Kabel für Schalter ab/auf		1
5	921060	Sikringsmøtrik	Lock nut	Gegenmutter	Ecrou de verrouillage	1
6	420511	Switchholder	Switch holder	Endschalter Halterung		1
7	911620	Skruer	Screw	Schraube	Vis	1
8	420500	Holder for aftasterskinne	Fitting for slide	Halter für Abtasterschiene		1
9	420510-	Aftasterskinne	Slide	Abtasterschiene		1
10	990165	Spændebånd	Fixing band	Festspannband		1
11	420504	Styreboxholder kpl. Kort 560 gaffel	Fitting for control box cpl.	Halterung f. Steuerbox kpl.		2
	420514	Styreboxholder mellem 680 gaffelkon. + 690 variabel konsol	Fitting for control box cpl.	Halterung f. Steuerbox kpl.		
	420515	Styreboxholder lang 810 variabel konsol	Fitting for control box cpl.	Halterung f. Steuerbox kpl.		
12	978930	Rørholder	Pipe holder	Rohrhalter		4
13	924061	Skive	Washer	Scheibe	Rondelle	3
14	924060	Skive	Washer	Scheibe	Rondelle	2
15	912641	Skruer	Screw	Schraube	Vis	2
16	995004	Stjernegreb	Screw f. level control	Sternschraube f. pos. Kontr	Bouton polygonal	2
17	170208	Styrebox kpl.	Control box cpl.	Steuerkasten kpl.	Boîte de commande	2
18	919812	Skruer	Screw	Schraube	Vis	4
19	150010	Adapter	Adaptor	Adaptor		1



<b>Spare Parts List</b>		<b>Control box</b>			<b>05-06-03</b>	
<b>Pos.</b>	<b>Part no.</b>	<b>Benævnelse</b>	<b>Description</b>	<b>Benennung</b>	<b>Désignation</b>	<b>Pcs.</b>
1	982136	Kontakt, LØFT - S/ENK	Switch, up-down	Schalter, Auf-Ab	Contacteur	1
2	982134	Kontakt, ON - OFF	Switch, on-off	Schalter, On-Off	Contacteur	1
3	986094	Lysdiodeholder	Led holder	Diodehalter	Support diode lumineuse	1
4	986095	Lysdiode	Led	Diode	Diode lumineuse	1
5	403674	Styrebox	Control box	Steuerkasten	Boîte de commande	1
6	921060	Sikringsmøtrik	Lock nut	Gegenmutter	Ecrou de verrouillage	1
7	925061	Fjederskive	Spring cap	Druckscheibe	Rondelle à ressort	1
8	913404	Skrue	Screw	Schraube	Vis	1
9	929024	Patronkuglelås	Collet ball catch	Patronenkugelsperre	Cartouche de bille de verrouillage	1
10	911425	Skrue	Screw	Schraube	Vis	2
11	403639	Fotocelleholder	Photo cell holder	Halter für Photozelle	Support de cellule photoélectrique	1
12	911618	Skrue	Screw	Schraube	Vis	1
13	989011	Fotocelle	Photo cell	Photozelle	Cellule photoélectrique	1
14	921040	Sikringsmøtrik	Lock nut	Gegenmutter	Ecrou de verrouillage	2
15	980220	Ledningsgennemføring	Cable lead-in	Kabeldurchführung	Traversée de câble	1
16	170205	Kabel	Cable for level control	Kabel für pos.kontrolle	Câble	1
17	980223	Ledningsgennemføring	Cable lead-in	Kabeldurchführung	Traversée de câble	2
18	530021	Ledningsgennemføring	Cable lead-in	Kabeldurchführung	Traversée de câble	3
19	986066	Sikring 4 Amp	Fuse 4 Amp	Sicherung 4 Amp	Fusible 4 amp.	1
20	913305	Skrue	Screw	Schraube	Vis	5
21	982540	Printplade	Circuit board	Leiterplatte	Plaquette de circuits imprimés	1
22	919512	Skrue	Screw	Schraube	Vis	4
23	993066	Gummiprop	Rubber plug	Gummi Stöpsel	Bouchon de caoutchouc	1
24	403615	Låg	Cover	Deckel	Covercle	1

# ELF / LL1001TE Brake Switch



Spare Parts List		Brake switch			05-06-03	
Pos.	Part no.	Benævnelse	Description	Benennung	Désignation	Pcs.
100	915612	Skrue	Screw	Schraube	Vis	1
101	924060	Skive	Washer	Scheibe	Rondelle	3
102	420508	Aftasterarm	Arm for braking switch	Arm für Bremseswitch		1
103	921030	Motrik	Lock nut	Gegenmutter	Ecrou de verrouillage	2
104	919320	RH skrue	Screw	Schraube	Vis	2
105	982151	Mikroomskifter	Micro switch	Mikroschalter		1
106	160204	Kabel til bremse	Cable for brake	Kabel für Bremse		1
107	980220	Ledningsgennemføring	Cable lead-in	Kabeldurchführung		1