

SELF / SELFS SPARE PARTS



Inhalt

01 Chassis

- 011 Chassis SELF
- 012 Chassis SELFS
- 013 Rolle für die Maststeuerung (Teleskop)
- 014 Oberschirm 890/920
- 015 Radarme SELFS
- 017 Maststeuerung
- 016 Teleskopmast
- 018 Tandem-Gabelrollen SELF
- 019 Gabelrollen
- 020 Abmessungen SELF/SELFS Chassis

Die richtigen Ersatzteile sind bei Ihrem Händler erhältlich.

Bei Bestellung ist folgendes anzugeben:

- Seriennummer des Produkts
- Typ und Breite/Länge des Produkts
- Ersatzteilnummer.

Bei der Bestellung von Ersatzteilen mit grauem „Part. no.“, bitte die Farbe durch folgende Codes angeben:

- 1: RAL 2002 (Logitrans rot)
- 2: RAL 1028 (gelb)
- 3: Eine andere RAL-Farbe
- 6: Schwarz

Ex. 425050-1 => 425050-1-1

02 Chassis Gabelträger

- 021 Gabelträger SELF
- 022 Variabler Gabelträger SELFS
- 023 Variable Gabeln SELFS

03 Treibchassis, mechanisch

- 031 Treibchassis
- 033 Stützrad
- 032 Treibeinheit

04 Hydraulik

- 041 Zylinder
- 042 Hydraulikpumpe
- 043 Zusätzlicher Behälter

05 Treibchassis, elektrisch

- 051 Radmotor
- 052 Controller und Sicherungen
- 053 Ladegerät
- 054 Batterien

06 Deichsel

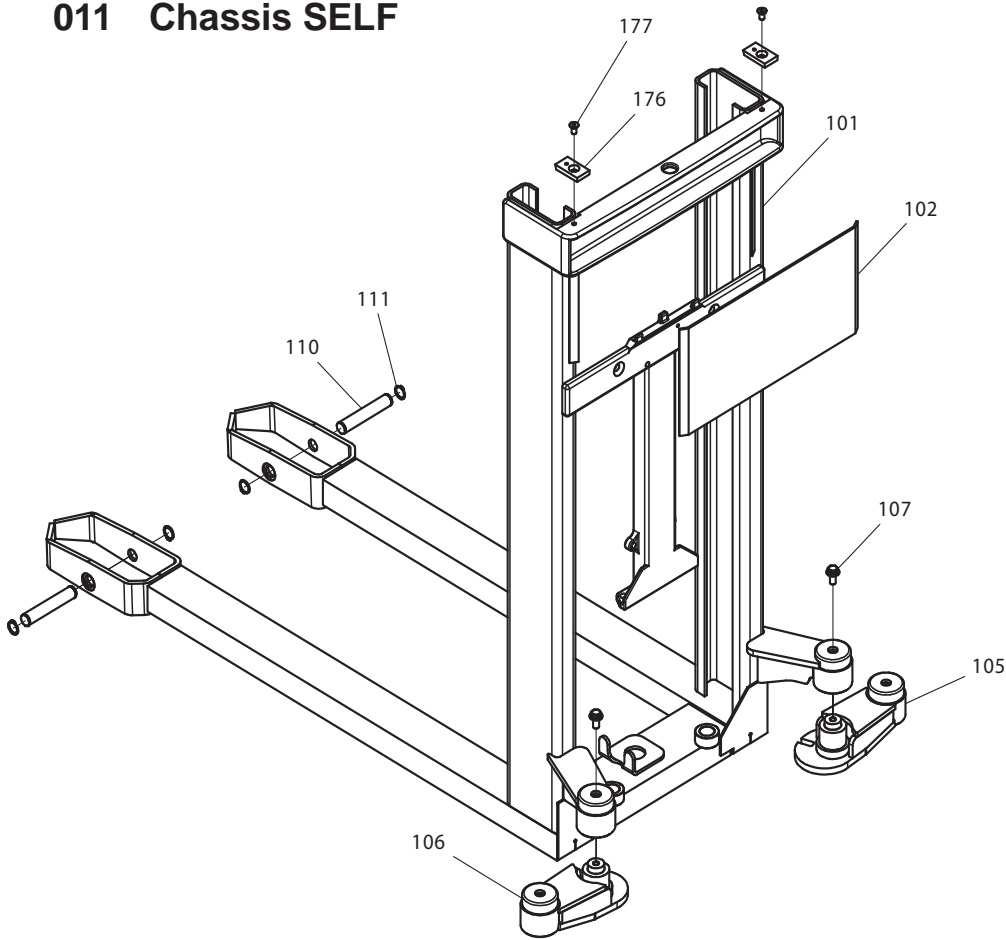
- 061 Deichsel
- 062 Fahrknopf

07 Chassis, Batteriekasten, Abdeckung

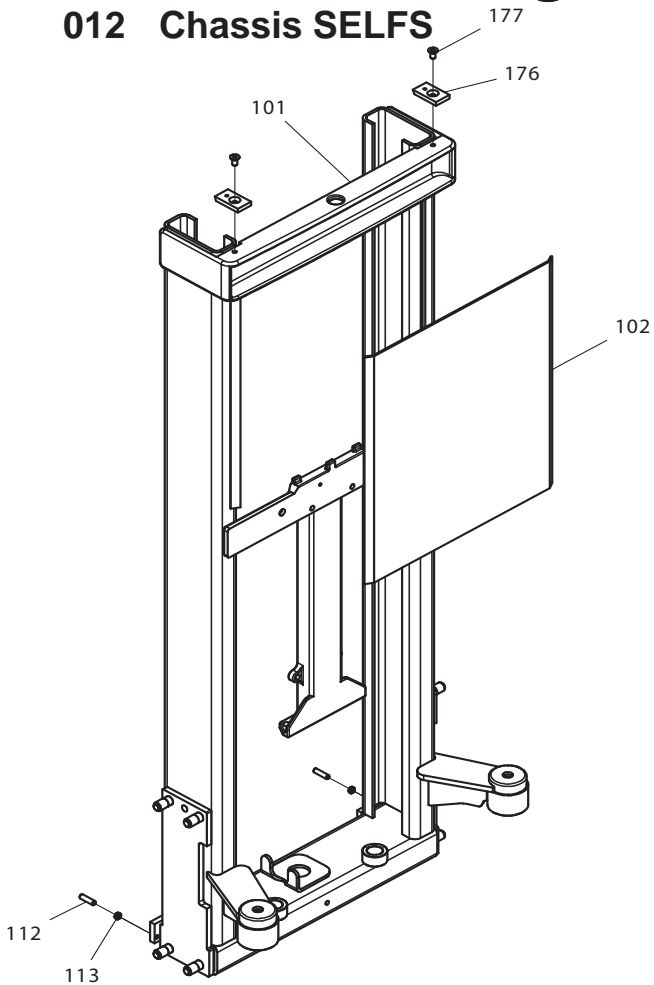
- 071 Batteriekasten
- 072 Hintere Abdeckung
- 073 Batteriekasten, Schnellwechsel
- 074 Schnellwechselsatz

01 Chassis

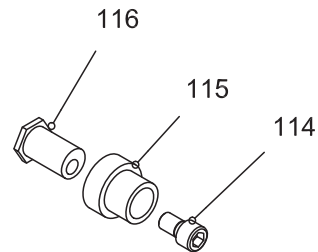
011 Chassis SELF



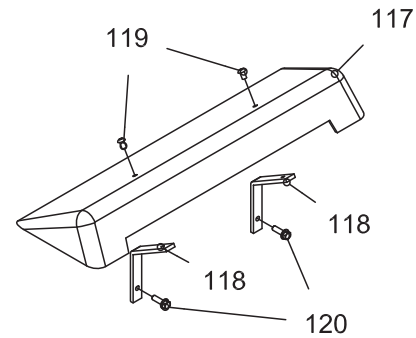
012 Chassis SELFS



013 Rolle für die Maststeuerung (Teleskop)

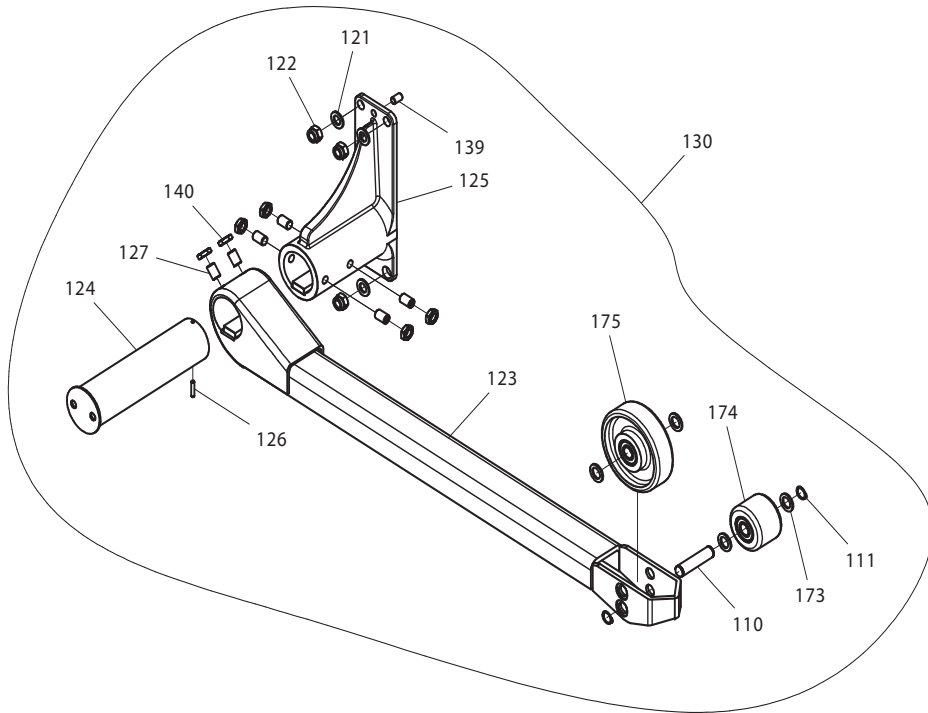


014 Oberschirm 890/920

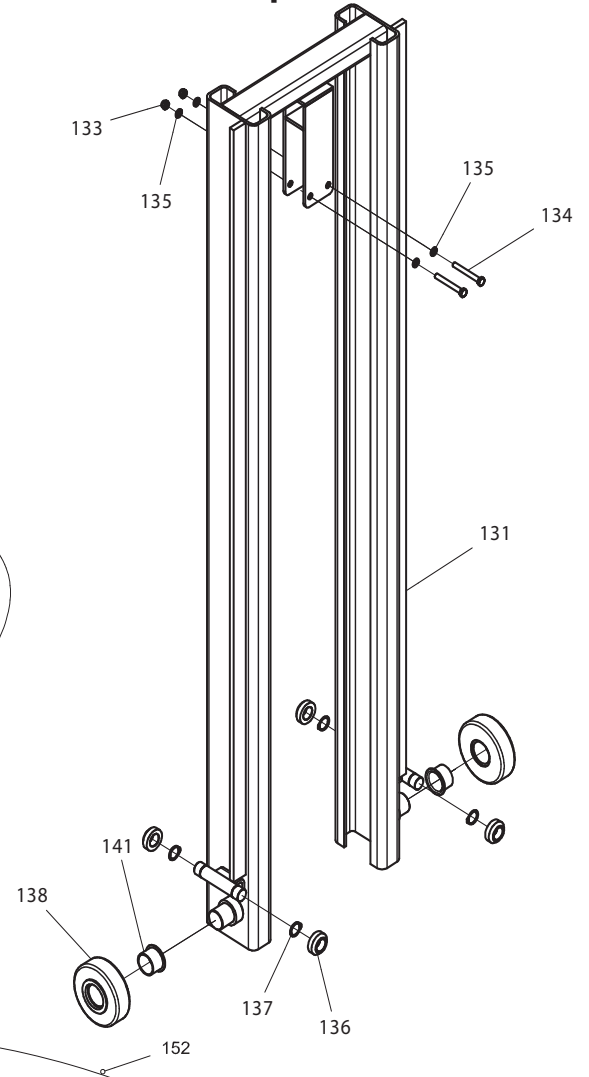


01 Chassis

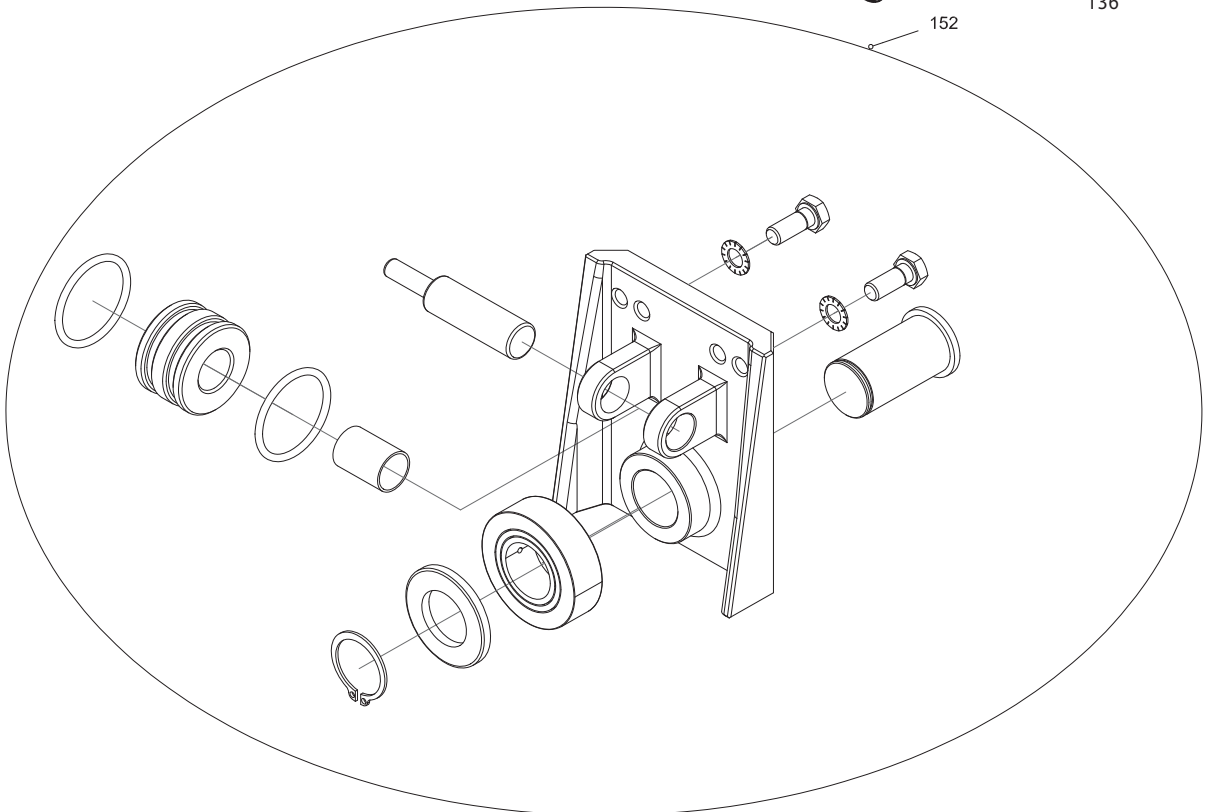
015 Radarme SELFS



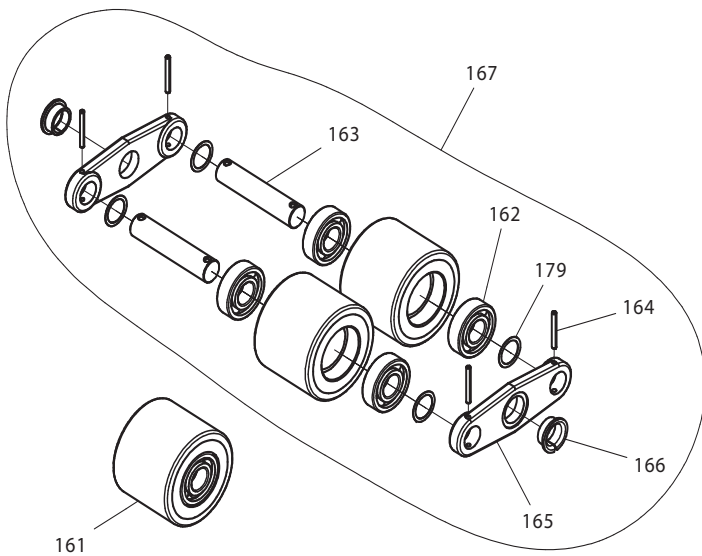
016 Teleskopmast



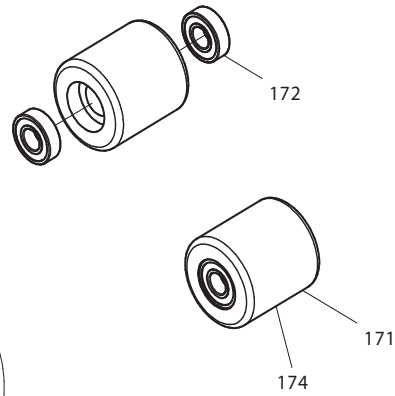
017 Maststeuerung



018 Tandem-Gabelrollen SELF



019 Gabelrollen



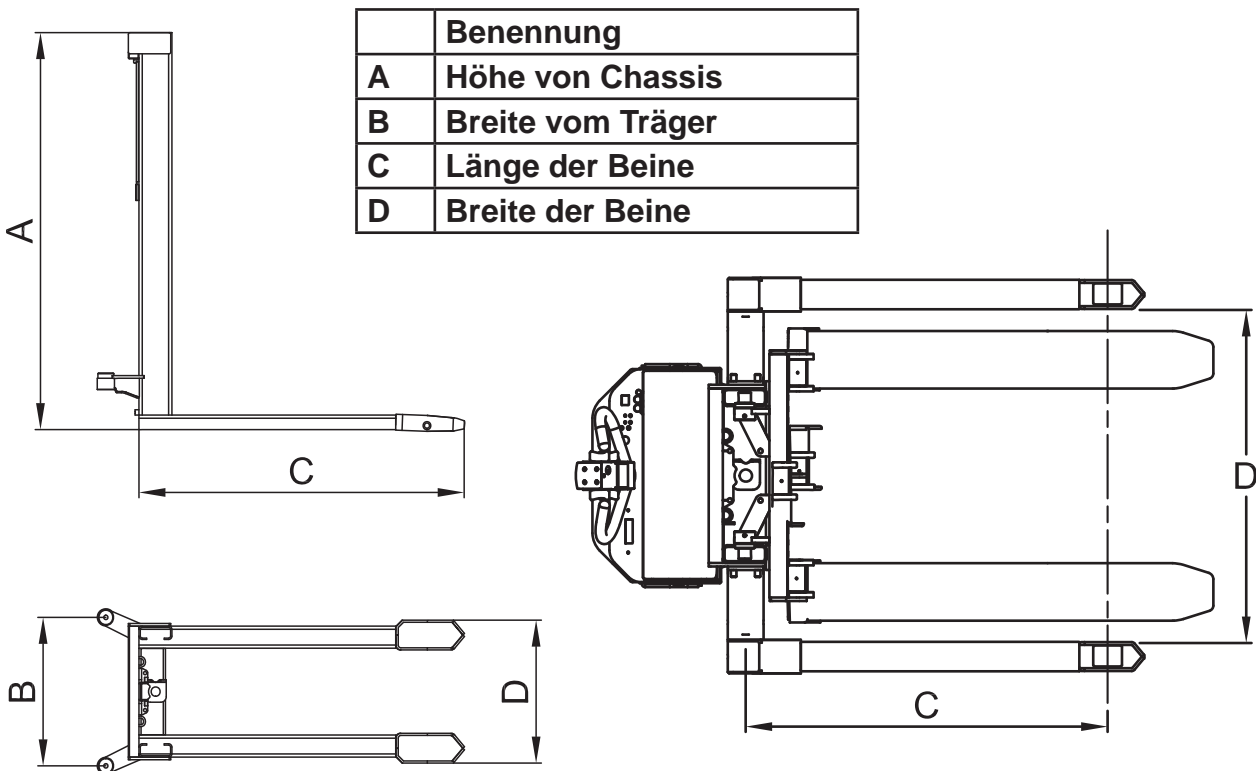
Pos 171 SELF

Pos 174 SELFS

Gabelrollen mit Lagern:
Bei der Bestellung von Gabelrollen mit Lagern, bitte "L" nach der Ersatzteilnummer hinzufügen.

020 Abmessungen SELF/SELFS Chassis

Bei Bestellung von Chassis, geben Sie bitte die Maßangaben A, B, C und D an
Bei der Bestellung von Radarmen (SELFS), bitte die Maßgaben D und C sowie Rad-
typ (sehen Sie Pos.-Nr. 174) angeben.



	Benennung
A	Höhe von Chassis
B	Breite vom Träger
C	Länge der Beine
D	Breite der Beine

D = 850-942 small
942-1124 medium
1124-1306 large
1240-1422 extra large

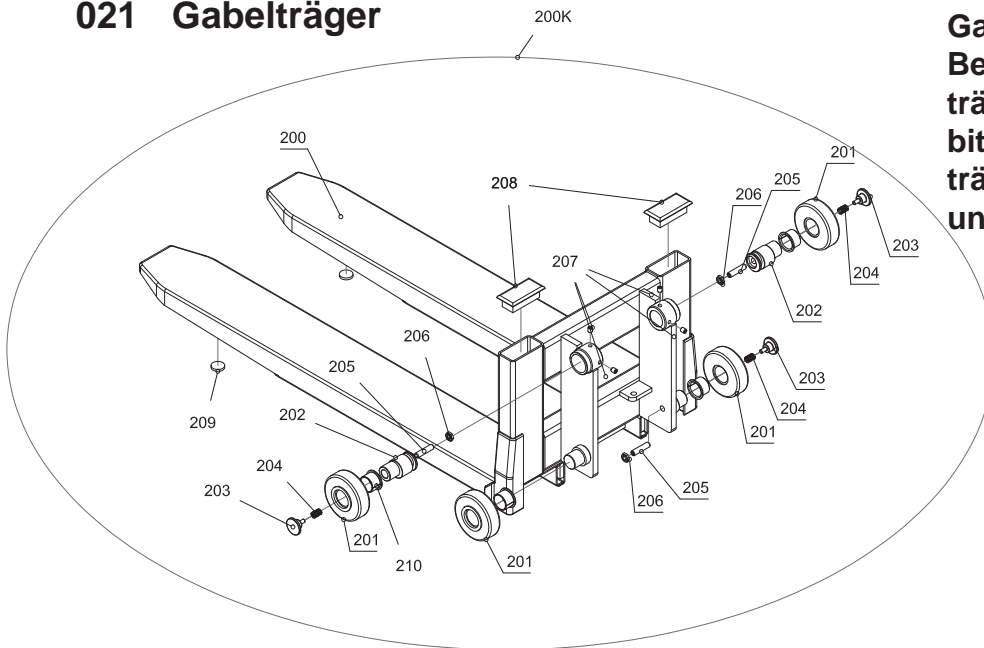
C = 775 kurz
1025 allgemein
1225 lang

Spare Parts List		Chassis		04-09-2008 1/2	
Pos.	Part no.	Benævnelse	Description	Benennung	Pcs.
101	405XXX	Chassis se side 3	Chassis see page 3	Chassis vgl. Seite 3	1
102	420241	Beskyttelseskærm 1200/2050	Safety screen 1200/2050	Schutzscheibe 1200/2050	1
	420242	Beskyttelseskærm 1400/2450	Safety screen 1400/2450	Schutzscheibe 1400/2450	
	420243	Beskyttelsesk. 1600/2850/3300	Safety screen 1600/2850/3300	Schutzscheibe 1600/2850/3300	
	420240	Beskyttelseskærm 920/3300	Safety screen 920/3300	Schutzscheibe 920/3300	
105	405862	Bred hjulkonsol, H, kpl.	Wide wheel bracket, right, cpl	Breite Radkonsole, rechts, Kpl	1
106	405863	Bred hjulkonsol, V, kpl.	Wide wheel bracket, left, cpl.	Breite Radkonsole, links, kpl.	1
107	916120	Skrue	Screw	Schraube	2
110	401932	Hjulaksel	Wheel axle	Radachse	2
	402846	Hjulaksel f/skræveben	Wheel axle f/straddle	Radachse f/Breitspur	
111	933200	Låsering	Locking ring	Schliessring	4
112	910830	Pinolskrue	Pointed screw	Reitstockschrabe	2
113	922080	Møtrik	Nut	Mutter	2
114	912220	Skrue	Screw	Schraube	1
115	420618	Rulle f/maststyr (teleskop)	Reel for mast control (telesc)	Rolle für Maststeuerung (Tele)	1
116	402805	Excentriker t/maststyr	Eccentric pin	Exzentrischer Zapfen	1
117	401241	Plast topdæksel 890/920	Plastic top cap 890/920	Kunststoffschild 890/920	1
118	420148	Topskærmsholder	Holder for top cap	Halter für Kunststoffschirm	2
119	916620	Skrue	Screw	Schraube	2
120	919610	Skrue	Screw	Schraube	2
121	924016	Skive	Washer	Scheibe	8
122	921161	Låsemøtrik	Lock nut	Gegenmutter	8
123	420292-1	Skræveben kort kpl.	Straddle legs short cpl.	Radarme kurz Kpl.	2
	420292-2	Skræveben mellem kpl.	Straddle legs medium cpl.	Radarme medium Kpl.	
	420292-3	Skræveben lang kpl.	Straddle legs long cpl.	Radarme lang kpl.	
124	420267-1	Mellemstykke 850-942	Middle piece 850-942	Zwischenstück 850-942	2
	420267-2	Mellemstykke 942-1124	Middle piece 942-1124	Zwischenstück 942-1124	
	420267-3	Mellemstykke 1124-1306	Middle piece 1124-1306	Zwischenstück 1124-1306	
	420267-4	Mellemstykke 1240-1422	Middle piece 1240-1422	Zwischenstück 1240-1422	
125	420290	Skrævebenskonsol, kort	Carriage f/strad. legs, short	Breitspurträger, kurz	2
	420291	Skrævebenskonsol, lang	Carriage f/strad. legs, long	Breitspurträger, lang	
126	932630	Kærvstift	Slotted pin	Stift	2
127	910625	Skrue	Screw	Schraube	12
130	Side 3	Benmod	Leg mrd.	Beinmod. vgl.	2
	Page 3 Seite 3				
131	404125	Teleskopmast 2050	Telescopic mast 2050	Teleskopmast 2050	1
	404126	Teleskopmast 2450	Telescopic mast 2450	Teleskopmast 2450	
	404127	Teleskopmast 2850	Telescopic mast 2850	Teleskopmast 2850	
	404128	Teleskopmast 3300	Telescopic mast 3300	Teleskopmast 3300	
133	921080	Sikringsmøtrik	Lock nut	Gegenmutter	2
134	915865	Skrue	Screw	Schraube	2
135	924080	Skive	Washer	Scheibe	4
136	404134	Støtterulle f/indermast	Support. reel f/inner mast	Stützrolle f/Innermast	4
137	933220	Låsering	Locking ring	Schliessring	4
138	404073	Mastrulle Ø112 plast	Mast roll Ø112 plastic	Mastrolle Ø112 Kunststoff	2
139	932120	Stålstift	Pin	Stift	2
140	920160	Kontramøtrik	Contra nut	Gegenmutter	12
141	948314	Glidebøsning	Slide bushing	Gleitbuchse	2
152	420603	Maststyring, kpl.	Mast control, cpl.	Maststeuerung, Kpl.	2
161	400164L	Tandemhjul nylon Ø85X68	Tandem wheel nylon Ø85X68	Tandemrolle, Nylon Ø85X68	4
	400165LS	Tandemhjul Ø85 vulkollan m/l	Tandem wheels Ø85 vulk w/b	Tandemrolle, Ø85 Vulkol. m/L	
	401164L	Tandemhjul Polyuretlan Ø85x65L	Tandem Wheel Poly. W/Bearings	Tandemrolle Poly. M/Lager	
162	946243	Kugleleje	Ball bearing	Kugellager	8
163	400162	Tandemaksel	Tandem axle	Achse für Tandem	4
164	931435	Rørstift	Tubular pin	Rohrstift	8
165	404060	Beslag	Fittings	Beschlag	4
166	404062	Bøsning	Bushing	Buchse	4

Spare Parts List		Chassis		04-09-2008 2/2	
Pos.	Part no.	Benævnelse	Description	Benennung	Pcs.
167	300043	Tandem kpl. Ø85 nylon	Tandem cpl. Ø85 Nylon	Tandem, Kpl. Ø85 Nylon	2
	300044S	Tandem kpl. Ø85 vulkollan	Tandem cpl. Ø85 vulkollan	Tandem, Kpl. Ø85 Vulkollan	
	300039	Tandem kpl. polyurethan	Tandem cpl. polyurethane	Tandem Kpl. Polyurethan	
171	300040L	Gaffelhjul Ø85L nylon	Fork wheel Ø85 Nyl. w/bear.	Gabelrolle Ø85 Nylon m/L	2
	300041LS	Gaffelhjul Ø85 vulkollan m/l	Fork wheel Ø85 vulkol. w/b	Gabelrolle Ø85 Vulk. m/Lager	
	403860L	Gaffelhjul Ø85 polyurethan	Fork wheel Ø85 polyrethane	Gabelrolle Ø85 Polyrethan	
172	946243	Kugleleje	Ball bearing	Kugellager	4
173	400159	Afstandsør	Spacer pipe	Abstandsrohr	4
174	402502L	Gaffelhjul nylon Ø81x59,5 L	Fork wheel, nylon(L) Ø81x59,5	Gabelrolle Nylon (L) Ø81x59,5	2
	402503LS	Gaffelhjul vulkollan Ø80x60L	Fork wheel, vulk. Ø80x60L	Gabelrolle, Vulk. Ø80x60L	
	402504L	Gaffelhjul poly. Ø 80x59,5L	Fork wheel, poly, Ø 80x59,5L	Gabelrolle, Poly., Ø80x59,5L	
175	400757L	Styrehjul vulkollan Ø150 m/l	Steering wheel, vulk. Ø150 m/l	Lenkrad, Vulkollan Ø150 m/L	2
	401578L	Styrehjul polyurethan m/lejer	Steering wheel poly. w/bearing	Lenkrolle Polyurethan m/Lager	
	400713L	Styrehjul nylon Ø150 M/L	Steering wheel nylon Ø150 W/B	Lenkrad Nylon Ø150 M/L	
176	404224	Topstopklods	Top stop block	Topstopp	2
177	911816	Skrue	Screw	Schraube	2
179	929200	Bølgeskive	Washer	Scheibe	8

02 Chassis Gabelträger

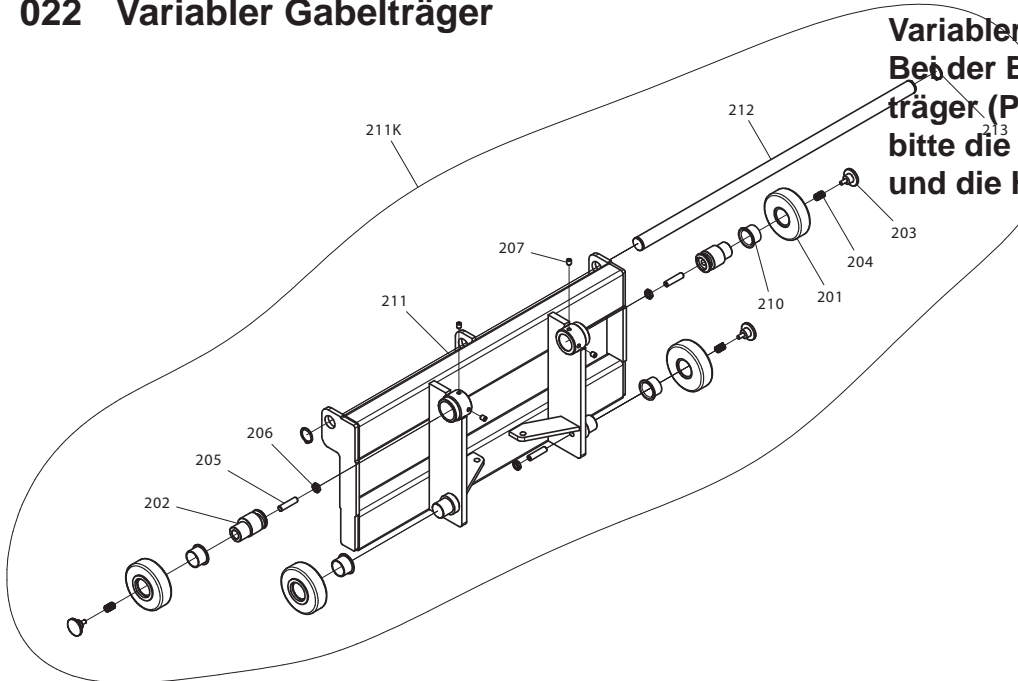
021 Gabelträger



Gabelträger

Bei der Bestellung vom Gabelträger (Pos. Nr. 200 und 200K), bitte die Breite des Gabelträgers, die Länge der Gabeln und die Hubhöhe angeben.

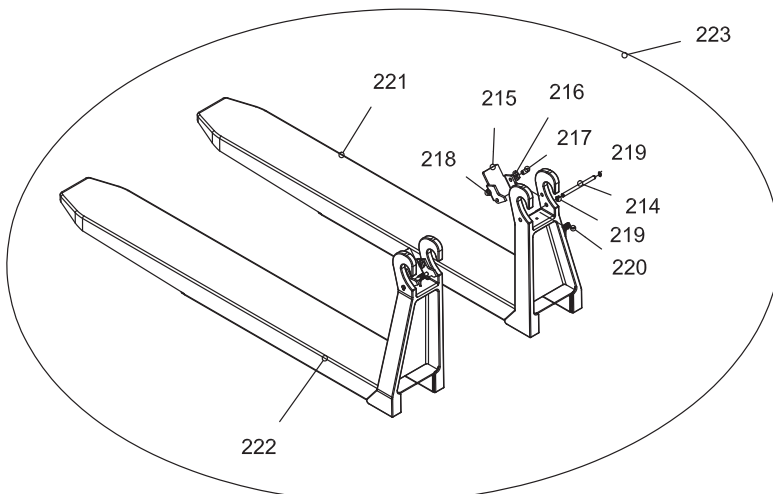
022 Variabler Gabelträger



Variabler Gabelträger

Bei der Bestellung vom Gabelträger (Pos.-Nr. 211 und 211K), bitte die Breite des Gabelträgers und die Hubhöhe angeben.

023 Variable Gabeln



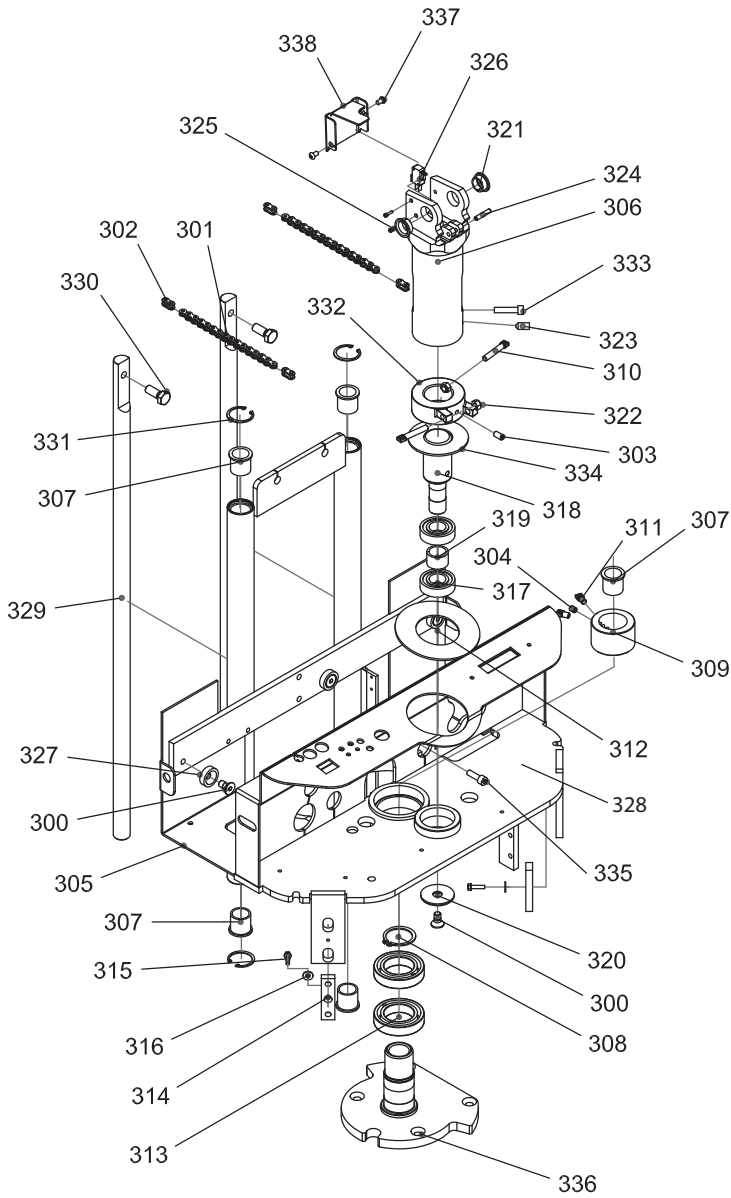
Variable Gabeln

Bei der Bestellung von Gabeln, bitte angeben, ob Sie eine rechte Gabel (Pos.-Nr. 221) oder eine linke Gabel (Pos.-Nr. 222) brauchen. Bitte auch Gabeltyp (U-Profil, Hohlprofil, massiv) angeben.

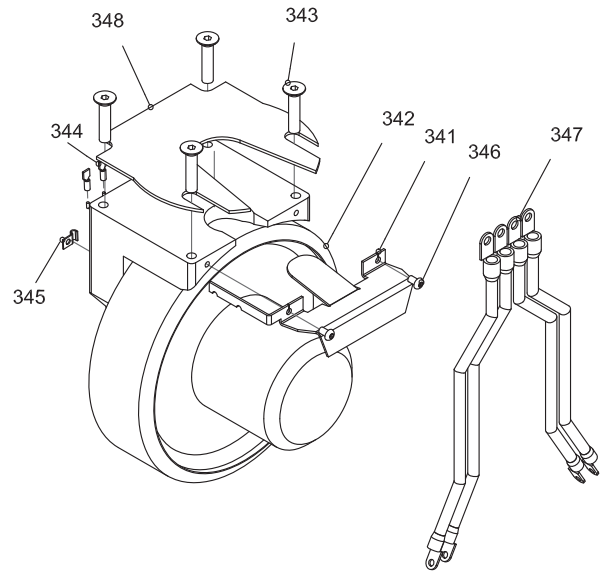
Spare Parts List		Fork bracket		08-09-2008	
Pos.	Part no.	Benævnelse	Description	Benennung	Pcs.
200	404XXX	Gaffelkonsol	F. brack.	Gabelträger	1
200K	404XXXK	Gaffelkonsol kpl.	F. brack. Cpl.	Gabelträger Kpl.	1
201	404073	Mastrulle Ø112 plast	Mast roll Ø112 plastic	Mastrolle Ø112 Kunststoff	4
202	404076	Excentrisk rulle t/fjeder	Eccentric roller for spring	Exzentrische Rolle für Feder	2
203	420153	Slæbetap gaffelkonsol	Tap for fork bracket	Zapfen für Gabelkonsole	3
204	958144	Trykfjeder	Compression spring	Druckfeder	3
205	910250	Pinolskrue	Pointed screw	Reitstockschrabe	3
206	920122	Kontramøtrik	Counter nut	Gegenmutter	3
207	910012	Pinolskrue	Pointed screw	Reitstockschrabe	4
208	993150	Dupsko	Cover	Deckel	2
209	403649	Gummidup Ø30X5	Self-Scating Absorber	Gummistöpsel, Selbstklebend	2
210	948314	Glidebøsning	Slide bushing	Gleitbuchse	4
211	404110	Gaffelkonsol var. 690UT	Fork bracket adj. 690simplex	Gabelträger var. 690OT	1
	404111	Gaffelkonsol var. 690MT	Fork bracket adj. 690duplex	Gabelträger var. 690MT	
	404112	Gaffelkonsol var. 810UT	Fork bracket adj. 810simplex	Gabelträger var. 810OT	
	404113	Gaffelkonsol var. 810MT	Fork bracket adj. 810duplex	Gabelträger var. 810MT	
	404114	Gaffelkonsol var. 946UT	Fork bracket adj. 946simplex	Gabelträger var. 946OT	
	404115	Gaffelkonsol var. 946MT	Fork bracket adj. 946duplex	Gabelträger var. 946MT	
211K	404110K	Gaffelkonsol var. kpl. 690UT	Fork bracket adj. cpl. 690simplex	Gabelträger var. Kpl. 690OT	1
	404111K	Gaffelkonsol var. kpl. 690MT	Fork bracket adj. cpl. 690duplex	Gabelträger var. Kpl. 690MT	
	404112K	Gaffelkonsol var. kpl. 810UT	Fork bracket adj. cpl. 810simplex	Gabelträger var. Kpl. 810OT	
	404113K	Gaffelkonsol var. kpl. 810MT	Fork bracket adj. cpl. 810duplex	Gabelträger var. Kpl. 810MT	
	404114K	Gaffelkonsol var. kpl. 946UT	Fork bracket adj. cpl. 946simplex	Gabelträger var. Kpl. 946OT	
	404115K	Gaffelkonsol var. kpl. 946MT	Fork bracket adj. cpl. 946duplex	Gabelträger var. Kpl. 946MT	
212	401331	Forskydningsaksel 690	Shear axle 690	Verschiebungssachse 690	1
	402472	Forskydningsaksel 810	Shear axle 810	Verschiebungssachse 810	
	403799	Forskydningsaksel 946	Shear axle 946	Verschiebungssachse 946	
213	933300	Låsering	Circlip	Schliessring	2
214	420338	Låseaksel	Locking axle	Verschlussachse	2
215	420303	Kroglås	Hook lock	Hakenschluss	2
216	920100	Kontramøtrik	Counter nut	Gegenmutter	2
217	929021	Kuglebolt	Ball bolt	Kugelbolzen	2
218	924080	Skive	Washer	Scheibe	2
219	933080	Låsering	Circlip	Schliessring	4
220	958551	Vridfjeder	Torsion spring	Torsionsfeder	2
221	420312H-	Forskydelig pladegaffel H	Adjustable wrap-over fork R	Gabelzinke verschieb. U-Prof R	1
	420327H-	Forskydelig rørgaffel H	Adjustable bar fork R	Gabelzinke Hohl-Profil R	
	420329H-	Forskydelig gaffel massiv H	Adjustable chisel fork R	Gabelzinke massiv R	
222	420312V-	Forskydelig pladegaffel V	Adjustable wrap-over fork L	Verschieb.Gabelzink U-Prof L	1
223	1670X	Gaffelmodul plade	Set of wrap-over forks	Gabelmodul U-profil	1
	1671X	Gaffelmodul rør	Set of bar forks	Gabelmodul Hohlprofil	
	1672X	Gaffelmodul massiv	Set of chisel forks	Gabelmodul massiv	
	1673X	Gaffelmodel tønne	Set of drum forks	Gabelmodul Faß	

03 Treibchassis, mechanisch

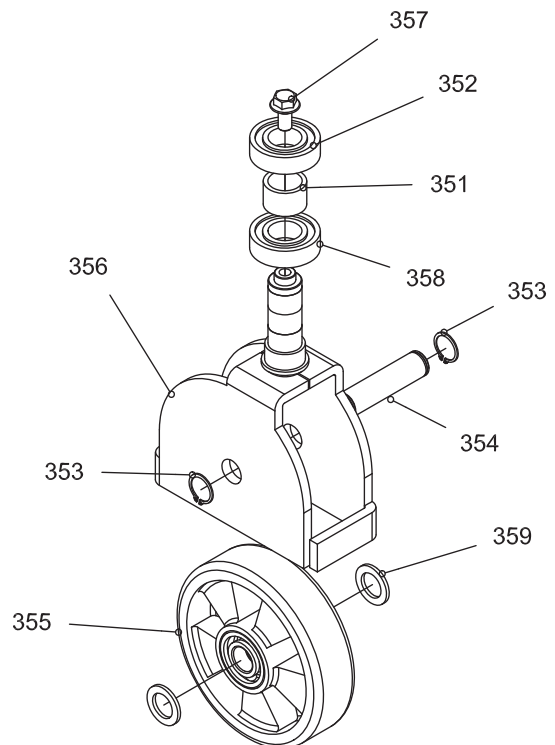
031 Treibchassis



032 Treibeinheit



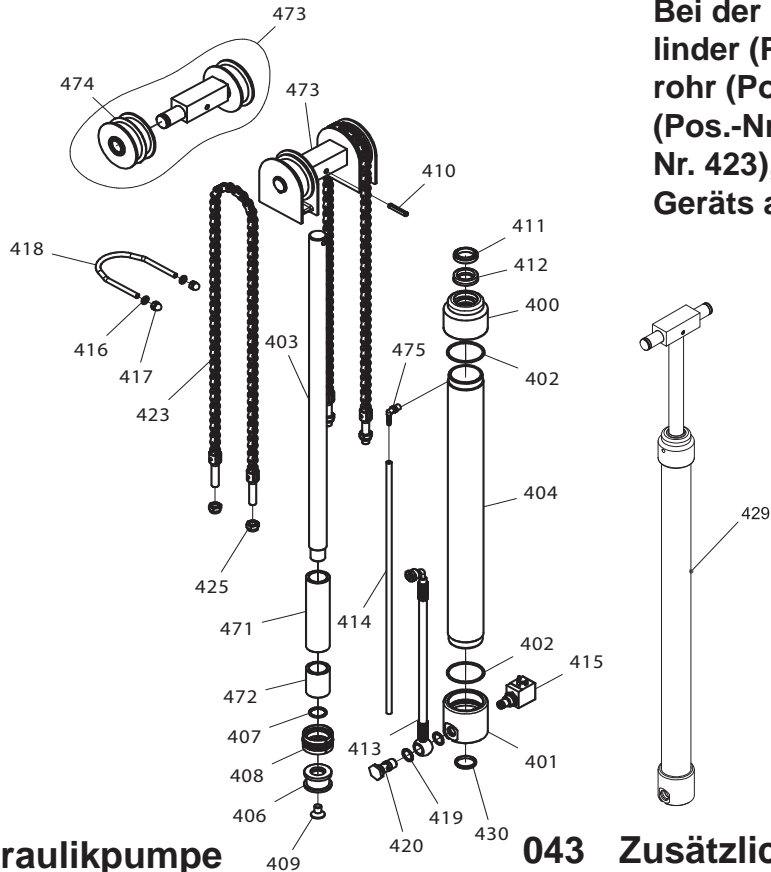
033 Stützrad



Spare Parts List		Propulsion unit mechanical parts		28.07.2008	
Pos.	Part no.	Benævnelse	Description	Benennung	Pcs.
300	911120	Skruer	Screw	Schraube	7
301	951040	Kæde	Chain	Kette	2
302	951041	Kædesamler	Chain connector	Kettensammler	4
303	910818	Pinolskrue	Pointed screw	Reitstockschrabe	2
304	910810	Pinolskrue	Pointed screw	Reitstockschrabe	1
305	405700	Drivchassis	Propulsion chassis	Treibchassis	1
306	405684	Mellemstykke	Middle piece	Zwischenstück	1
307	948259	Bøsning	Bushing	Buchse	5
308	933450	Låsering	Circlip	Schliessring	1
309	405733	Kædehjulflange	Flange for chain wheel	Flansch für Kettenrad	1
310	400605	Kædestrammer	Chain adjuster	Kettenspanner	2
311	405229	Kædebolt	Chain bolt	Kettenbolzen	2
312	405660	Gummiskive	Rubber washer	Gummischeibe	1
313	946092	Kugleleje	Ball bearing	Kugellager	2
314	405162	Spændeplade	Clamp plate	Spannplatte	2
315	916520	Skruer	Screw	Schraube	2
316	924055	Skærmskive	Washer	Scheibe	2
317	946253	Kugleleje	Ball bearing	Kugellager	2
318	405731	Kædehjulaksel	Axle for chain wheel	Kette für Radkette	1
319	400647	Afstandsør hjulgaffel	Spacer pipe	Abstandrohr	1
320	400624	Afdækningsskive	Cover disc	Abdeckscheibe	1
321	404062	Bøsning	Bushing	Buchse	2
322	921080	Sikringsmøtrik	Lock nut	Gegenmutter	2
323	910021	Skruer	Screw	Schraube	1
324	931630	Rørstift	Tubular pin	Rohrstift	1
325	912312	Skruer	Screw	Schraube	2
326	982159	Mikroomskifter m/rulle 16 Amp	Micro switch with reel 16 Amp	Mikroumschalter m/Rolle 16 Amp	1
327	405279	Bæreruller	Supporting roller	Tragrollen	6
328	405700	Drivchassis	Propulsion chassis	Treibchassis	1
329	405306	Glideaksel	Axle	Achse	2
330	911230	Skruer	Screw	Schraube	2
331	934360	Låsering	Circlip	Schliessring	4
332	405737	Kædehjul	Chain wheels	Kettenrad	1
333	912835	Skruer	Screw	Schraube	1
334	405897	Støtteskive f/kædehjul	Supporting washer chain wheel	Scheibe für Kettenrad	1
335	912825	Skruer	Screw	Schraube	1
336	405730	Hjulmotorbeslag, kpl.	Fittings for wheel motor, cpl.	Beschlag für Radmotor, Kpl.	1
337	919610	Skruer	Screw	Schraube	2
338	405707	Dækplade	Cover plate	Abdeckungsplatte	1
341	405650	Beslag f/kabler	Fittings f/cables	Beschlag f/Kabel	1
342	985102	Hjulmotor gummi 76 mm	Drive motor rubber 76 mm	Fahrmotor Gummi 76 mm	1
	985103	Hjulmotor vulkollan 76 mm	Drive motor vulk. 76 mm	Fahrmotor Vulk. 76 mm	
343	911140	Skruer	Screw	Schraube	4
344	980119	Kabelsko	Cable eye	Kabelschuhe	2
345	980204	Kabelholder	Cable holder	Kabelhalter	1
346	919610	Skruer	Screw	Schraube	2
347	140121	Kabelsæt	Set of cables	Kabelsatz	1
348	405697	Afstandsplade hjulmotor	Distance plate wheel motor	Abstandsplatte Antriebsmotor	1
353	933200	Låsering	Locking ring	Schliessring	2
354	405023	Aksel slingrehjul	Support wheel axle	Achse Stützrolle	1
355	400757L	Styrehjul vulkollan Ø150 m/l	Steering wheel, vulk. Ø150 m/l	Lenkrad, Vulkollan Ø150 m/L	1
	400713L	Styrehjul nylon Ø150 M/L	Steering wheel nylon Ø150 W/B	Lenkrad Nylon Ø150 M/L	
	401578L	Styrehjul polyurethan m/lejer	Steering wheel poly. w/bearing	Lenkrolle Polyurethan m/Lager	
357	916120	Skruer	Screw	Schraube	1
358	946053	Kugleleje	Ball bearing	Kugellager	1
359	400159	Afstandsør	Spacer pipe	Abstandsrohr	2
360	405864	Hjulgaffel f/stor leje	Wheel fork f/large bearings	Radgabel für grossen Lager	1
361	946060	Kugleleje	Ball bearing	Kugellager	2

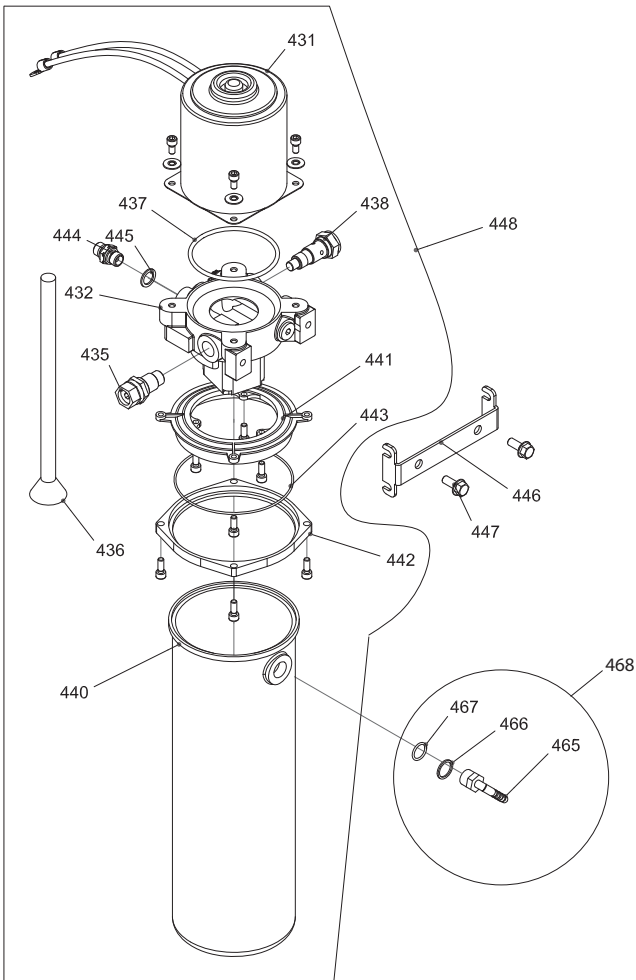
04 Hydraulik

041 Zylinder

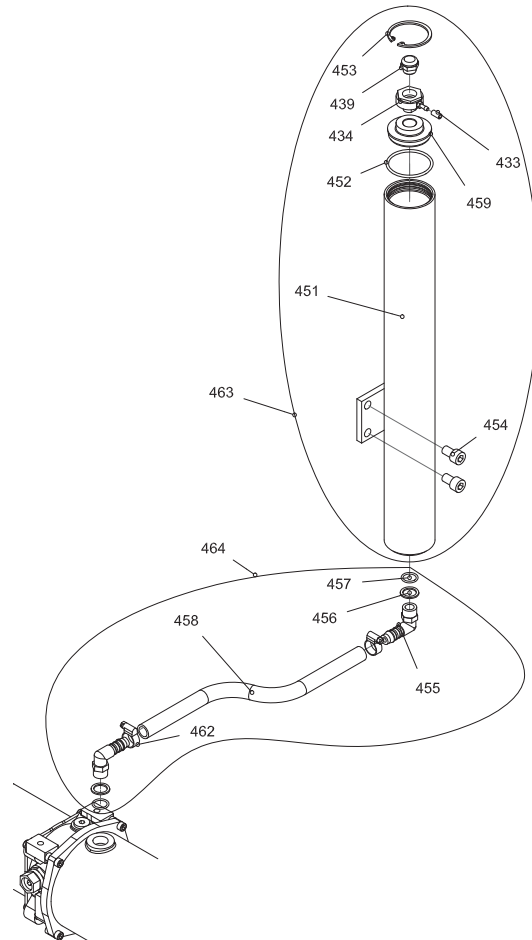


Bei der Bestellung vom Zylinder (Pos.-Nr. 429), Zylinderrohr (Pos.-Nr. 404), Kolben (Pos.-Nr. 403) und Ketten (Pos.-Nr. 423), bitte die Hubhöhe des Geräts angeben.

042 Hydraulikpumpe



043 Zusätzlicher Behälter



Spare Parts List

Hydraulic

09-09-2008 1/2

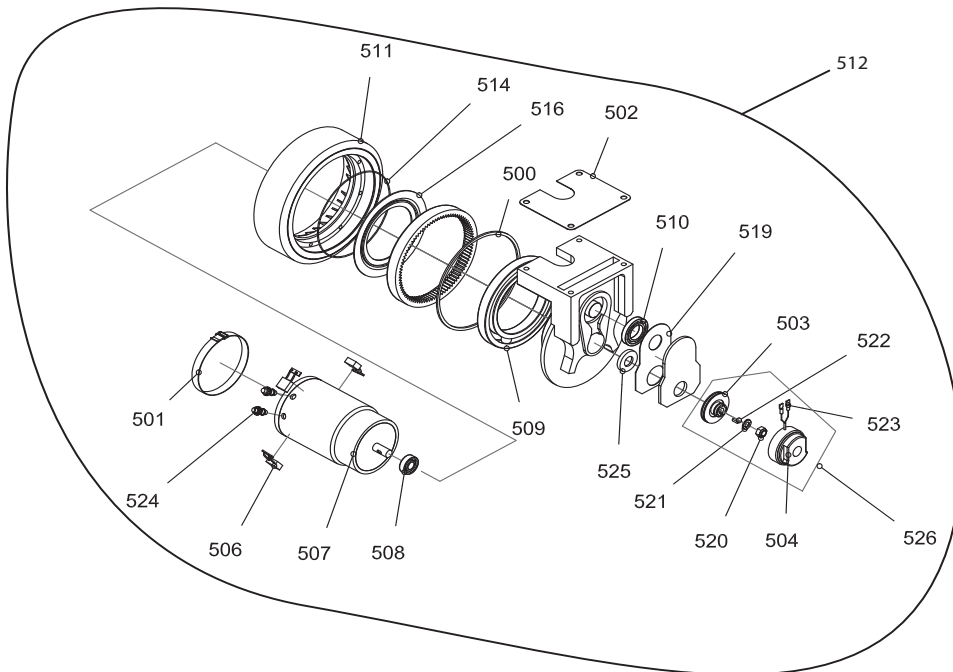
Pos.	Part no.	Benævnelse	Description	Benennung	Pcs.
400	404087	Topstykke LF/ELF/SELF	Top section LF/ELF/SELF	Zylinderkopf LF/ELF/SELF	1
401	404088	Bundstykke LF/ELF/SELF	Bottom section LF/ELF/SELF	Zylinderboden LF/ELF/SELF	1
402	900570*	O-ring	O-ring	O-Ring	2
403	404093-4	Stempelstang Logiflex1400/1600	Piston rod Logiflex 1400/1600	Kolbenstange Logiflex1400/1600	1
404	404089-4	Cylinderrør 1400/1600	Cylinder pipe 1400/1600	Zylinderrohr 1400/1600	1
406	400479	Stempel	Piston	Kolben	1
407	900240*	O-ring	O-ring	O-Ring	1
408	907050*	Manchet	Sleeve	Manchette	1
409	911220	Skrue	Screw	Schraube	1
410	931840	Rørstift	Tubular pin	Rohrstift	1
411	908300*	Skrabering	Scraper ring	Abstreifring	1
412	901301*	Manchet	Sleeve	Manchette	1
413	970923	Hydraulik slange	Hydraulic hose	Hydraulischer Schlauch	1
414	970904	Plastslange	Overflow hose	Überlaufschlauch	1
415	984835	Magnetventil 24V	Solenoid valve 24V	Ventilmagnet 24V	1
416	925080	Fjederskive	Spring washer	Federscheibe	2
417	920080	Topmøtrik	Top nut	Hubmutter	2
418	400874	Spændebøjle lang	Clamp	Spannbügel	1
419	905180	Kobberskive	Copper washer	Kupferscheibe	2
420	984843	Flow ventil	Flow valve	Flow ventil	1
423	401240	Løftekæde kpl. 920	Lifting chain cpl. 920	Hubkette Kpl. 920	1
	402928	Løftekæde kpl. 1200	Lifting chain cpl. 1200	Hubkette Kpl. 1200	
	402704	Løftekæde kpl. 1400/1600	Lifting chain 1400/1600 cpl.	Hubkette Kpl. 1400/1600	
	404136	Løftekæde kpl. 1910	Lifting chain cpl. 1910	Hubkette Kpl. 1910	
	402929	Løftekæde kpl. 2050	Lifting chain cpl. 2050	Hubkette Kpl. 2050	
	401005	Løftekæde kpl. 2450	Lifting chain cpl. 2450	Hubkette Kpl. 2450	
	400845	Løftekæde kpl. 2850	Lifting chain cpl. 2850	Hubkette Kpl. 2850	
420907	Løftekæde kpl. 3300	Lifting chain 3300	Hubkette 3300		
425	921120	Sikringsmøtrik	Lock nut	Gegenmutter	4
429	161130	Cylinder 920 kpl.	Cylinder 920 cpl.	Zylinder 920 Kpl.	1
	161131	Cylinder 1200 kpl.	Cylinder 1200 cpl.	Zylinder 1200 Kpl.	
	161132	Cylinder 1400 kpl.	Cylinder 1400 cpl.	Zylinder 1400 Kpl.	
	161133	Cylinder 1600 kpl.	Cylinder 1600 cpl.	Zylinder 1600 Kpl.	
	161145	Cylinder 1910 kpl.	Cylinder 1910 cpl.	Zylinder 1910 Kpl.	
	161134	Cylinder 2050 kpl.	Cylinder 2050 cpl.	Zylinder 2050 Kpl.	
	161135	Cylinder 2450 kpl.	Cylinder 2450 cpl.	Zylinder 2450 Kpl.	
	161136	Cylinder 2850 kpl.	Cylinder 2850 cpl.	Zylinder 2850 Kpl.	
161137	Cylinder 3300 kpl.	Cylinder 3300 cpl.	Zylinder 3300 Kpl.		
430	404217	Ring	Ring	Ring	1
431	984959	HPI Motor 24 V	HPI motor 24 V	HPI Motor 24 V	1
432	984960	Hy-Pumpe	Hy-Pump	Hy-Pumpe	1
435	984833	Overtryksventil	Overpressure valve	Überdruckventil	1
436	984804	Sugefilter	Suction strainer	Saugschlauchfilter	1
437	984961	O-ring	O-ring	O-Ring	1
438	984878	Free flow ventil	Free flow valve	Free Flow Ventil	1
440	984962	Oliebeholder	Oil tank	Ölbehälter	1
441	984963	Flange	Flange	Flansch	1
442	984964	Flange	Flange	Flansch	1
443	984704	O-ring f. flange/tank	O-ring f. flange/tank	O-Ring f. Flansch/Behälter	1
444	973117	Nippel	Nipple	Nippel	1
445	905145	Kobberskive	Copper washer	Kupferscheibe	1
446	405716	Pumpekonsol	Pump bracket	Pumpenkonsole	1
447	916820	Skrue	Screw	Schraube	2

Spare Parts List**Hydraulic****09-09-2008 2/2**

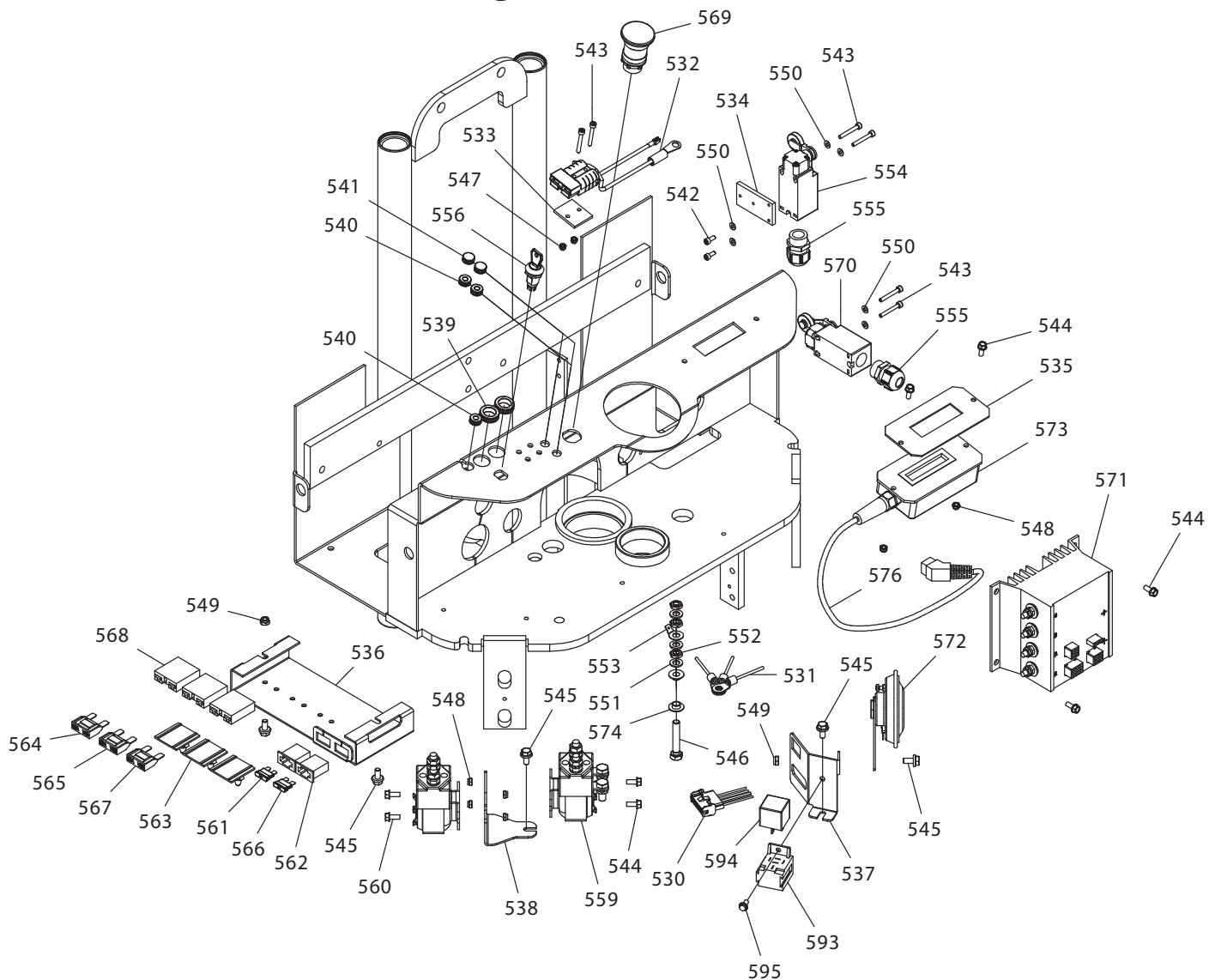
Pos.	Part no.	Benævnelse	Description	Benennung	Pcs.
448	984954	Hydraulik pumpe til 1000 kg	Hydraulic pump 1000 kg	Hy-Pumpe für 1000 kg	1
	984956	Hydraulik pumpe til 1200 kg	Hydraulic pump 1200 kg	Hy-Pumpe für 1200 kg	
449	984709	O-ring f.flange/pumpe	O-ring f. flange/pump	O-Ring F. Flansch/Pumpe	1
451	405295	Ekstra tank	Extra tank	Extra Behälter	1
452	900490	O-ring	O-ring	O-Ring	1
453	934520	Låsering	Circlip	Schliessring	1
454	912116	Skruer	Screw	Schraube	2
455	978212	Vinkelslangenippel	Angular hose-nipple	Eckiger Schlauchnippel	2
456	905160	Kobberskive	Copper disc	Kupferscheibe	2
457	900162	O-ring	O-ring	O-Ring	2
458	970917	Plastslange	Plastic hose	Kunststoff-Schlange	1
459	405348	Ende til tank	End cover for tank	Ende Decksel f. Hälter	1
462	979920	Slangebånd	Hose clamp	Schlauchband	2
463	405294	Ekstra tank kpl.	Extra tank cpl.	Extra Tank Kpl.	1
464	130097	Slange f/ekstra tank	Hose f/extra tank	Schlauch f/extra Behälter	2
465	975116	Vinkelnippel, blå	Angle nipple, blue	Winkelnippel, Blau	2
466	905170	Kobberskive	Copper washer	Kupferscheibe	1
467	900162	O-ring	O-ring	O-Ring	2
468	975116K	Vinkelnippel, kpl.	Angle nipple, cpl.	Winkelnippel, Kpl.	2
471	404129	Stoprør f/cylinder 1400	Stop pipe f/cylinder 1400	Stopprohr f/Zylinder 1400	2
472	404130	Stoprør f/cylinder 1600	Stop pipe f/cylinder 1600	Stopprohr f/Zylinder 1600	2
473	420272	Tværstykke m/kæderulle kpl.	Cross piece w/chain rolls cpl.	Querstück m/Kettenrollen Kpl.	1
	404146	Tværstykke	Cross piece	Querstück	
474	403031	Kæde/Ledningsrulle	Cable roller	Kabelrolle	1
475	975114	Vinkelnippel	Angular nipple	Winkelnippel	1
	161150	Pakningssæt for cylinder. Alle med *-markering er inkl.	Gasket set for cylinder All parts marked * incl.	Dichtungssatz für Zylinder Alle * gezeichneten Teile sind enthalten	

05 Treibchassis, elektrisch

051 Radmotor

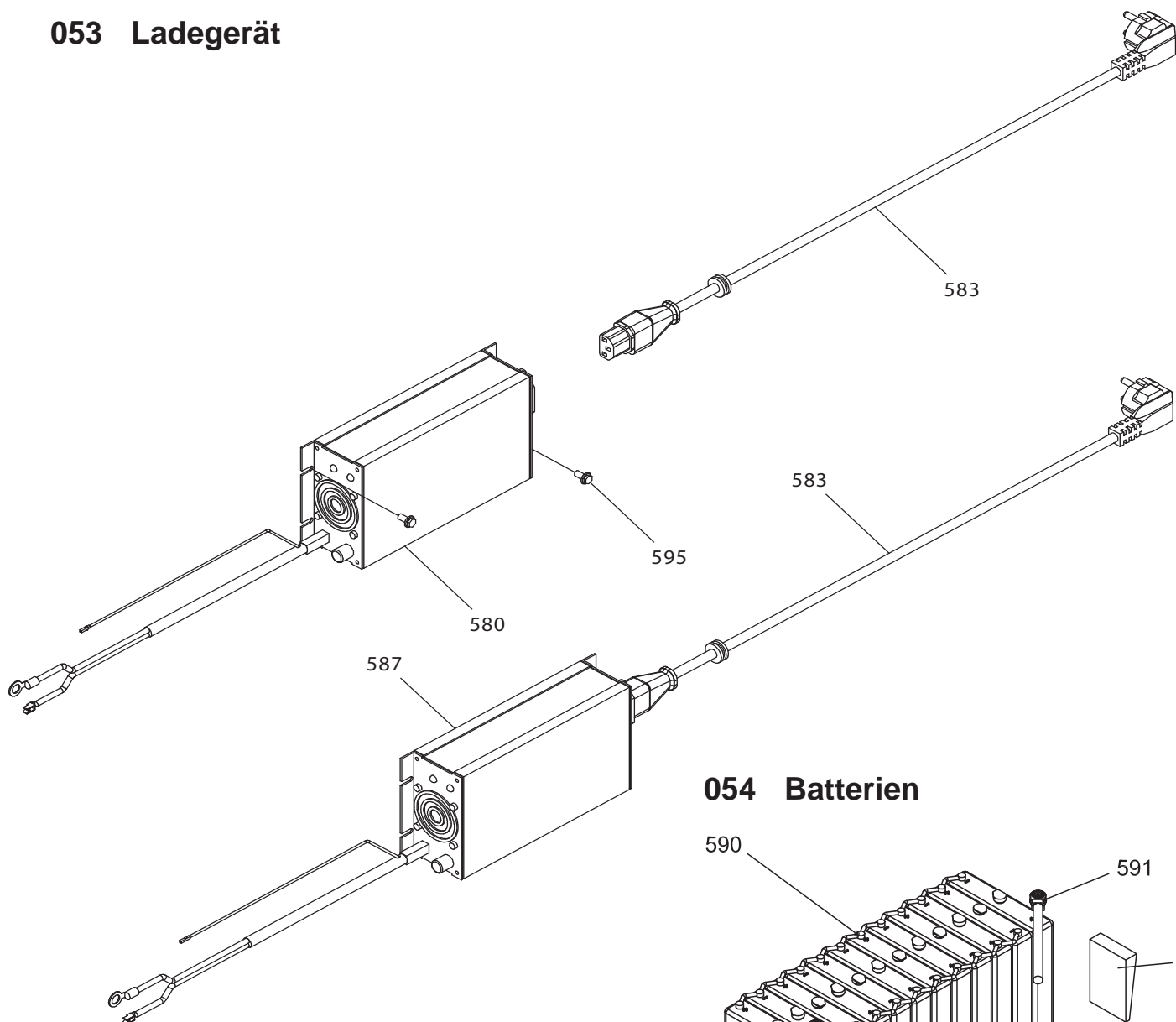


052 Controller und Sicherungen

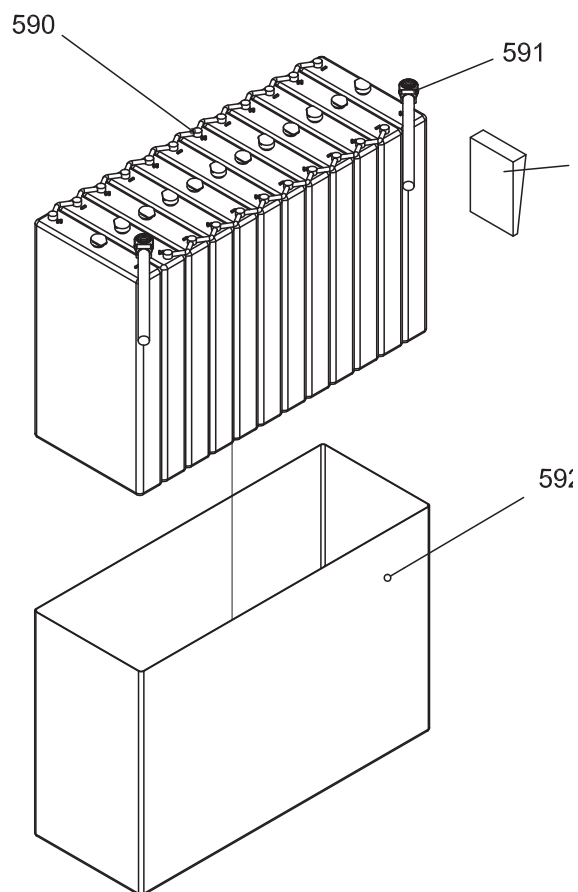


05 Treibchassis, elektrisch

053 Ladegerät



054 Batterien

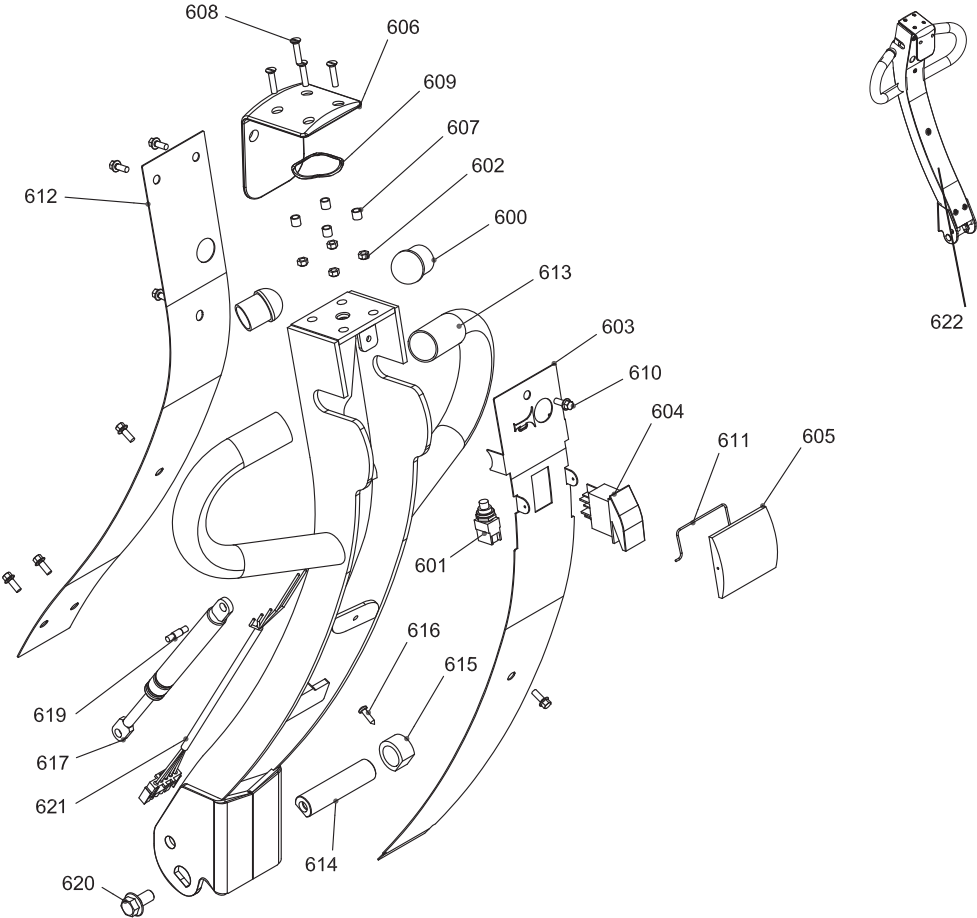


Spare Parts List		Propulsion unit electrical parts		18.09.2008	1/2
Pos.	Part no.	Benævnelse	Description	Benennung	Pcs.
500	985205	Tætningsring	Gasket ring	Dichtungsring	1
501	985009	Dækkring på motor	Ring, motor	Ring, Motor	1
502	985003	Pakning	Gasket	Dichtung	1
503	985007	Bremeskive	Brake disc	Bremsscheibe	1
504	985005	Bremse	Brake	Bremse	1
506	985212	Kul til motor	Brushes for motor	Kohle für Motor	4
507	985071	Motor	Motor	Motor	1
508	985214	Kugleleje	Bushing	Buchse	1
509	985024	Terminaltilslutning (2 Stk.)	Terminal connection (2 pcs.)	Terminalanschluss (2 Stück)	1
510	985063-1	Pakdåse ved bremse	Gasket at the brake	Dichtung an der Bremse	2
511	985126	Hjulbandage Ø250 gummi	Wheel bandage Ø250 rubber	Radreifen Ø250 Gummi	1
	985127	Hjulbandage Ø245 vulk.	Wheel bandage Ø245 vulk.	Radreifen Ø245 Vulk.	
	985128	Hjulbandage kisel Ø240	Wheel bandage Ø240 siliceo.	Radreifen Kiesel Ø240	
	985132	Hjulband.Ø245 vulk.m/mønst.	Wheel band.Ø245 vulk pattern	Radreifen Ø245 Vulk.m/Must.	
514	985120	O-ring til hjulbandage	O-ring f. wheel bandage	O-Ring f. Radreifen	1
516	985066	Pakning ved hjul	Gasket	Dichtung	1
519	985011	Pakning	Gasket	Dichtung	1
520	921100	Sikringsmøtrik	Lock nut	Gegenmutter	1
521	957102	Fjeder	Spring	Feder	1
522	936412	Feder	Keylock	Paßfeder	1
523	980119	Kabelsko	Cable eye	Kabelschuhe	2
524	985024	Terminaltilslutning (2 Stk.)	Terminal connection (2 pcs.)	Terminalanschluss (2 Stück)	2
525	985013	Pakning om aksel	Gasket round axle	Dichtung um Achse	1
526	140032	Bremse for hjulmotor kpl.	Brake for wheelmotor, cpl.	Bremse für antriebsmotor, Kpl.	1
530	140371	Ledningssæt	Set of cables	Kabelsatz	1
531	140372	Kabelsæt	Set of cables	Kabelsatz	1
532	140373	Ladekabel m/stik	Charging cable with plug	Ladekabel m/Stecker	1
533	405239	Ladeklods	Spacer block for charging plug	Abstandshülse für Ladestecker	1
534	405291	Beslag for kontakt	Fittings for contact	Beschlag für Schalter	1
535	405347	Pakning for display	Seal for display	Dichtung für Display	1
536	405710	Sikringskasse	Fuse box	Sicherungskasten	1
537	405952	Relæbeslag	Relay fitting	Relaisbeschlag	1
538	405734	Relæplade	Relays plate	Relaisplatte	1
539	530020	Kabelgennemføring	Cable lead-in	Kabeldurchführung	2
540	530022	Ledningsgennemføring	Cable lead-in	Kabeldurchführung	3
541	530026	Gummiprop	Rubber plug	Gummistöpsel	2
542	912410	Skruer	Screw	Schraube	2
543	912430	Skruer	Screw	Schraube	6
544	913512	Skruer	Screw	Schraube	8
545	916612	Skruer	Screw	Schraube	5
546	919845	Sætskrue	Set screw	Gewindeschraube	1
547	921040	Låsemøtrik	Lock nut	Gegenmutter	2
548	921050	Sikringsmøtrik	Lock nut	Gegenmutter	6
549	921060	Sikringsmøtrik	Lock nut	Gegenmutter	2
550	924040	Skive	Washer	Scheibe	6
551	929085	Messingskive	Brass washer	Messingscheibe	3
552	929088	Møtrik	Nut	Mutter	3
553	980106	Kabelsko	Cable eye	Kabelschuhe	1
554	982025	Afbryder	Switch	Abschalter	1
555	982037	Kabelgennemføring	Cable lead-in	Kabeldurchführung	2
556	982300	Nøgleafbryder m/to nøgler	Key switch w/two keys	Schlüsselausschalt. m/2 Schlüs	1
559	982069	Relæ	Relay	Relais	1
560	982084	Relæ 24 Volt	Relay 24 Volt	Relais 24 Volt	1
561	982102	Sikring 5 Amp	Fuse 5 Amp.	Sicherung 5 Amp	1
562	982120	Sikringsholder f/hul u/termina	Fuseholder f/hole without term	Sicher-halter f/Loch o/Klemme	2

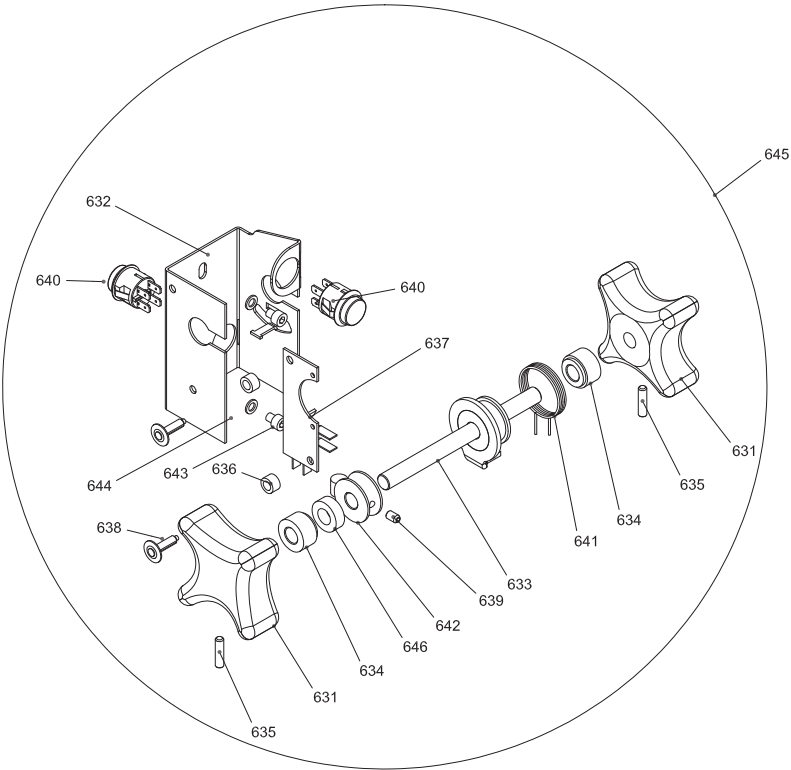
Spare Parts List		Propulsion unit electrical parts		18.09.2008	2/2
Pos.	Part no.	Benævnelse	Description	Benennung	Pcs.
563	982112-1	Monteringsplade	Fitting plate	Montierplatte	3
564	982117	Sikring 40 Amp (ekstraudstyr)	Fuse 40 Amp (optional extra)	Sicher. 40Amp extra Ausrüstung	1
565	982121	Sikring Maxi Fuse 60 Amp	Maxi Fuse 60 Amp	Sicherung Maxi Fuse 60 Amp	1
566	982124	Sikring 10 Amp	Fuse 10 Amp	Sicherung 10 Amp	1
567	982128	Sikring Maxi Fuse 80 Amp	Fuse Maxi Fuse 80 Amp.	Sicherung Maxi Fuse 80 Amp.	1
568	982160-1	Sikringsholder	Fuse holder	Sicherungshalter	3
569	982190	Nødstopkontakt	Emergency stop switch	Notausschalter	1
570	982225	Afbryder	Switch	Abschalter	1
571	130065	Controller Logiflex m. Program	Controller Logiflex w. Program	Controller Logiflex m Program	1
572	985200	Horn 24 V	Horn 24V	Hupe 24V	1
573	986093	Batteriur/timetæller	Battery indicator	Batterie-Ladeanzeiger	1
574	986102	Skrue - korrex isolator	Screw korrex isolator	Schraube Korrex Isolator	2
576	986093L	Ledning f/batteriindikator	Cable for battery indicator	Kabel f/Batterieanzeiger	1
580	140198	Indbyg lader 24V Soneil EUR	Built-in charg. 24V Soneil EUR	Eingebaut Lade. 24V Soneil EUR	1
	140199	Indbyg lader 24V Soneil US	Built-in charg. 24V Soneil US	Eingebaut Lade. 24V Soneil US	
583	986049	Ladekabel	Charger cable	Ladekabel	1
	986126	Ladekabel	Charger cable	Ladekabel	
585	982240	Adapter til jord stik UK	Adaptor for ground on plug UK	Adapter für Erdung UK	1
	982241	Adapter til jord stik DK	Adaptor for ground on plug DK	Adapter für Erdung DK	
586	98200B	Ladestik rød 24V	Charger plug red 24V	Ladestecker rot 24V	1
587	140200	Ekstern Lader 24V Soneil EUR	External charg. 24V Soneil EUR	Extern Ladeger. 24V Soneil EUR	1
	140201	Ekstern Lader 24V Soneil US	External charger 24V Soneil US	Extern Ladegerät 24V Soneil US	
590	986200	Batteri 24V 120Ah/5h m/syre	Battery 24V 120Ah/5h with acid	Batterie 24V 120Ah/5h m/Säure	1
	986201	Batteri 24V 160Ah/5h m/syre	Batt. 24V 160Amp/5h with acid	Batterie 24V 160Ah/5h m/Säure	
	986215	Batteri vedl. fri 24V 140Ah/5h	Mainten.free batt 24V 140Ah/5h	Wartungsfrei Batt 24V 140Ah/5h	
591	140104	Batterikabelsæt	Battery cable set	Batteriekabelsatz	2
592	986207	Batteri-plastpose	Bag for battery	Batterie Plastbeutel	2
593	982058	Sokkel	Holder for relay	Halter f. Relais	1
594	982059	Relæ 24V/20 Amp	Relay 24V/20 Amp	Relais 24V/20 Amp	1
595	916510	Skrue	Screw	Schraube	3

06 Deichsel

061 Deichsel



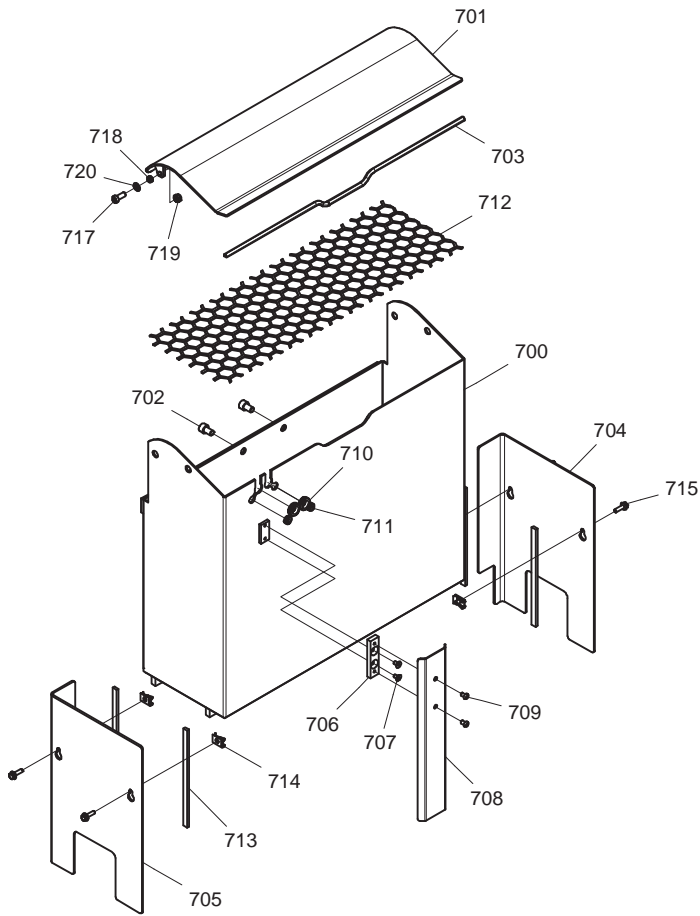
062 Fahrknopf



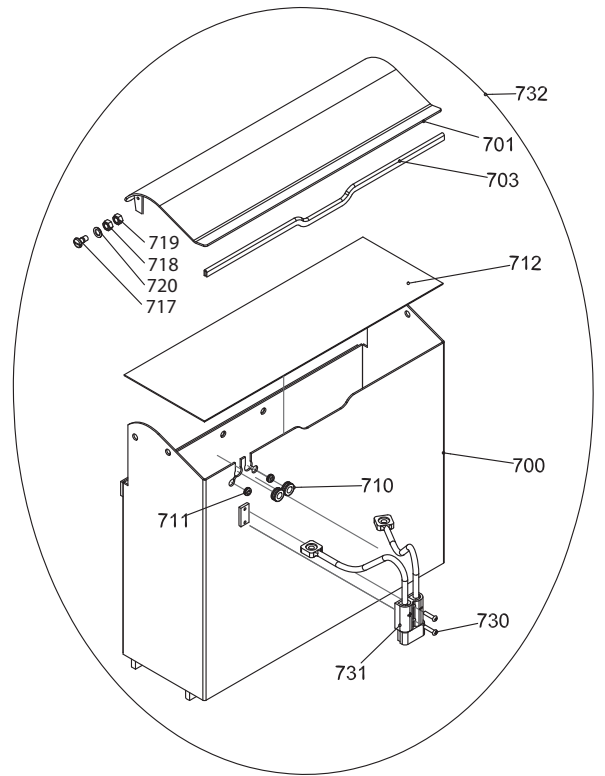
Spare Parts List			Handle	28-07-2008	
Pos.	Part no.	Benævnelse	Description	Benennung	Pcs.
600	993031	Dupsko	Plastic cover	Plasikdeckel	2
601	982056	Kontakt	Switch	Schalter	1
602	921050	Sikringsmøtrik	Lock nut	Gegenmutter	4
603	405627	Frontplade f/håndtag	Front plate f/handle	Vorderplatte f/Deichsel	1
604	982075	Vippekontakt	Tilting switch	Kippschalter	1
605	405649	Dæksel f/trykknop	Cover for switch	Abschirmung f/Schalter	1
606	405533	Sikkerhedskontakt	Safety switch	Sicherheitsschalter	1
607	405094	Rør til nødkontakt	Pipe f/emergency switch	Rohr f/Notausschalter	4
608	914520	Skruer	Screw	Schraube	4
609	925400	Bølgeskive	Washer	Scheibe	1
610	917613	Skruer RF	Screw RF	Schraube RF	8
611	405669	Kontaktlås f/dæksel	Switch catch f/cover	Schalteverschlus Abschirmung	1
612	405628	Bagplade f/håndtag	Rear plate f/handle	Hinterplatte f/Deichsel	1
613	405630	Håndtag svejst	Handle	Deichsel	1
614	420149	Håndtagsaksel	Handle axle	Deichselachse	1
615	405685	Aftastering f/mellemstykke	Ring f/middle piece	Ring für Zwischenstück	1
616	910508	Pinolskrue	Pointed screw	Reitstockschrabe	1
617	995115	Gasdæmper	Gas absorber	Gasdämpfer	1
619	405790	Aksel for gasdæmper	Axle for gas absorber	Achse f/Gasdämpfer	1
620	916120	Skruer	Screw	Schraube	1
621	140363	Håndtagskabel	Cable f/handle	Kabel f/Deichsel	1
622	140312	Håndtag, kpl.	Handle cpl..	Deichsel, Kpl.	1
631	405682	Køregreb Alu.	Drive knob Alu.	Fahrknopf Alu.	2
632	405603	Hus f/håndtagsstyring	Housing f/handle controller	Gehäuse f/Deichselsteuerung	1
633	405635	Aksel f/håndtag kpl.	Axle f/handle cpl.	Achse f/Deichsel Kpl.	1
634	405671	Bøsning	Bushing	Buchse	2
635	910520	Pinolskrue	Pointed screw	Reitstockschrabe	2
636	948060	Bøsning	Bushing	Buchse	2
637	982521	Print i håndtag	Circuit board for handle	Leiterplatte f/Deichsel	1
638	919518	Skruenitte	Screw rivet	Schraubeniet	2
639	910508	Pinolskrue	Pointed screw	Reitstockschrabe	1
640	982202	Kontakt	Switch	Schalter	2
641	405153	Fjeder	Spring	Feder	1
642	405632K	Magnetbøsning kpl.	Solenoid bushing cpl.	Magnetbuchse Kpl.	1
643	912506	Skruer	Screw	Schraube	2
644	924050	Skive	Washer	Scheibe	2
645	140320	Håndtagsstyring	Handle controller	Deichselsteuerung	1
646	926020	Afstandsstykke	Spacer piece	Abstandsstück	1

07 Chassis, Batteriekasten, Abdeckung

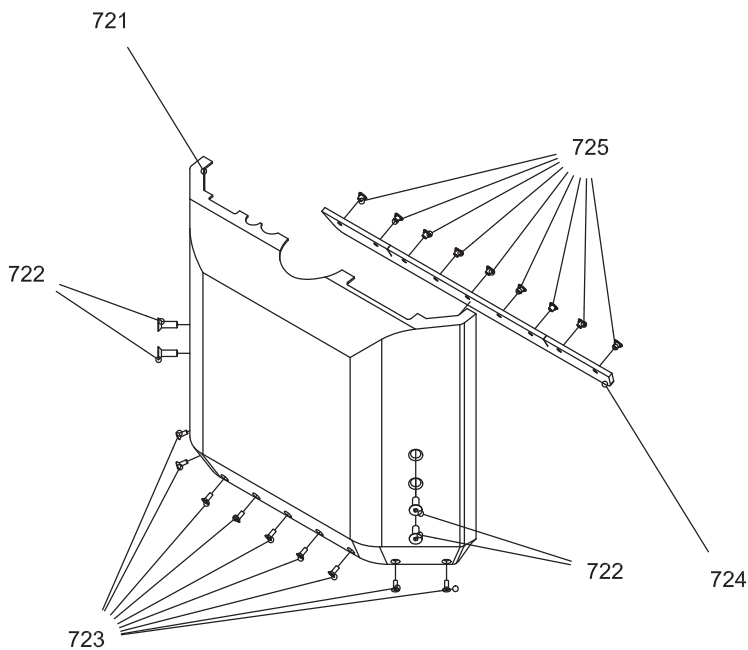
071 Batteriekasten



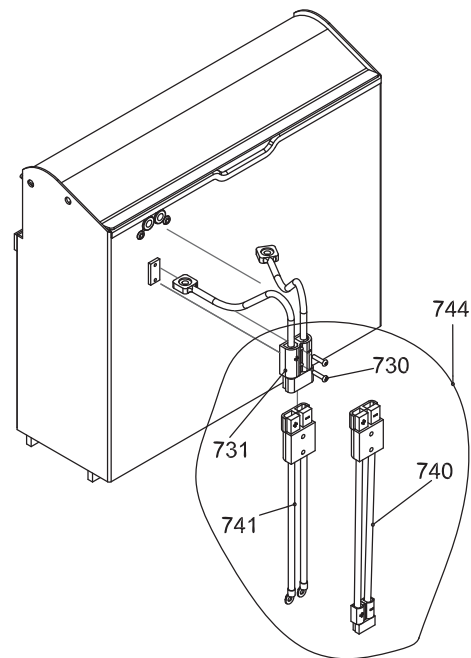
073 Batteriekasten, Schnellwechsel



072 Hintere Abdeckung



074 Schnellwechselsatz



Spare Parts List**Battery box and covers****02-12-2008**

Pos.	Part no.	Benævnelse	Description	Benennung	Pcs.
700	405616	Batterikasse	Battery box	Batteriekasten	1
701	405611	Låg	Cover	Deckel	1
702	912116	Skrue	Screw	Schraube	2
703	889115	U-Gummiprofil	Rubber profile	Gummiprofil	1
704	405719H	Sideplade, højre	Plate, right	Platte, rechts	1
705	405719V	Sideplade, venstre	Plate, left	Platte, links	1
706	405272	Kabelholderbeslag	Fittings for cable bearer	Beschlag für Kabelhalter	1
707	911610	Skrue	Screw	Schraube	2
708	405278	Kabelholder	Cable bearer	Kabelhalter	1
709	919610	Skrue	Screw	Schraube	2
710	530020	Kabelgennemføring	Cable lead-in	Kabeldurchführung	2
711	530022	Ledningsgennemføring	Cable lead-in	Kabeldurchführung	2
712	405892	Sikkerhedsnet	Safety net	Sicherheitsnetz	1
713	990031	Tætningsliste	Tightening strip	Dichtungsleiste	4
714	920062	Plademøtrik	Plate nut	Plattenmutter	4
715	916620	Skrue	Screw	Schraube	4
717	912820	Skrue	Screw	Schraube	2
718	922080	Møtrik	Nut	Mutter	2
719	921080	Sikringsmøtrik	Lock nut	Gegenmutter	2
720	924080	Skive	Washer	Scheibe	2
721	405691	Bagskærm	Rear cover	Hintere Abdeckung	1
722	911125	Skrue	Screw	Schraube	4
723	911612	Skrue	Screw	Schraube	9
724	405708	Gummikant	Rubber edge	Kunststoff-Kante	1
725	920060	Møtrik	Nut	Mutter	9
730	919625	Skrue	Screw	Schraube	1
731	982032	Ladestik sort	Charger plug black	Ladesteckdose schwarz	2
732	130236	Batterikasse	Battery box	Batteriekasten	1
740	130022	Adapterstik lille/stor stik	Adaptor plug	Adapter	1
741	130111	Batterikabelsæt Battery	cabl set	Batteriekabelsatz	2
744	130235	Batteriskift, inkl. adaptor	Battery change, incl. adaptor	Batteriewechsel +Adaptor	1