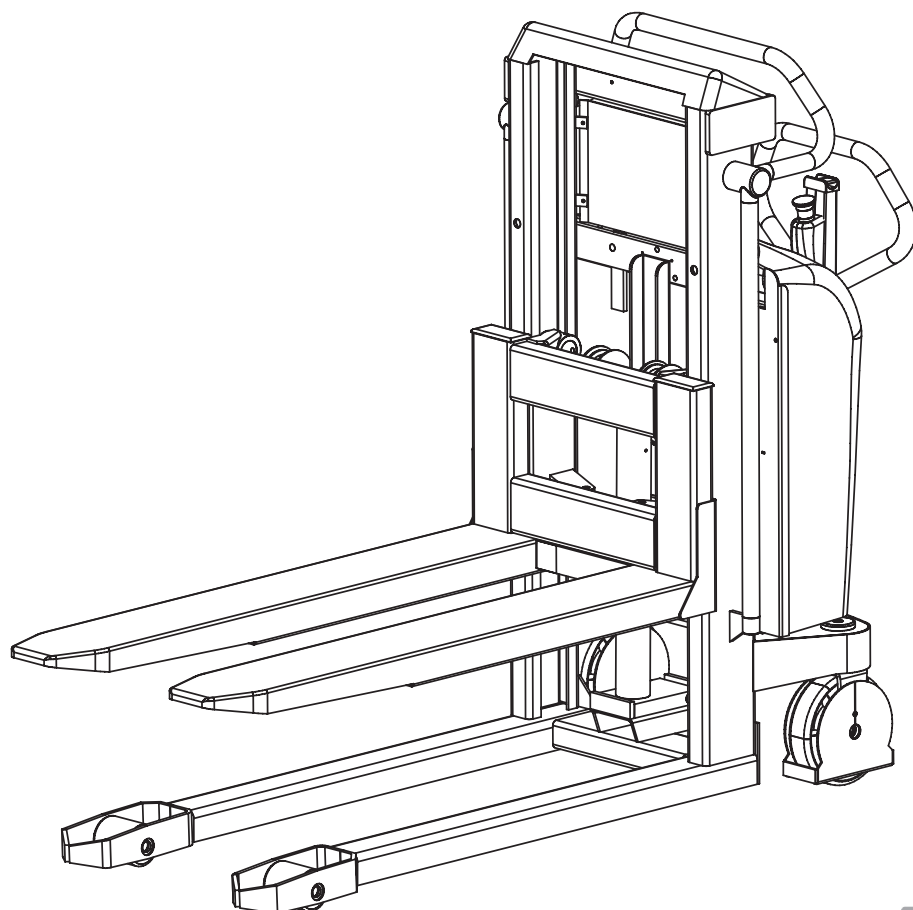
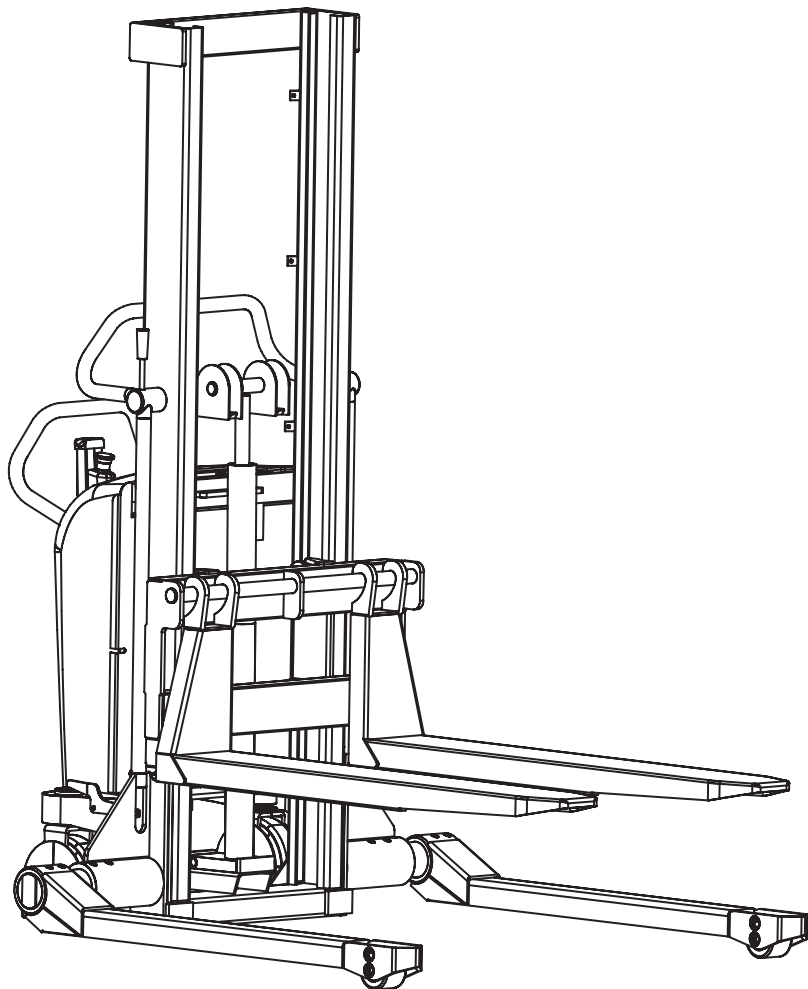


ELF / ELFS SPARE PARTS



Inhalt

01 Chassis

- 007 Chassis ELF
- 008 Chassis ELFS
- 009 Deichselbügel
- 010 Lenkratkette
- 011 Rolle für die Maststeuerung (Teleskop)
- 012 Oberschirm 890/920
- 013 Radarme ELFS
- 015 Maststeuerung
- 014 Teleskopmast
- 016 Tandem-Gabelrollen ELF
- 018 Lenkrad
- 017 Gabelrollen
- 019 Abmessungen ELF/ELFS Chassis

02 Chassis Gabelträger

- 021 Gabelträger
- 022 Variabler Gabelträger
- 023 Variable Gabeln

03 Hydraulik

- 031 Zylinder
- 032 Hydraulikpumpe

05 Elektrisch

- 041 Relais und Sicherungen

05 Elektrisch

- 051 Instrumententafel
- 052 Ladegerät
- 053 Batterien

06 Deichsel und Schirme

- 061 Schirm
- 062 Pumpenchassis
- 063 Deichsel
- 064 Steuerarm

Die richtigen Ersatzteile sind bei Ihrem Händler erhältlich.

Bei Bestellung ist folgendes anzugeben:

- Seriennummer des Produkts
- Typ und Breite/Länge des Produkts
- Ersatzteilnummer.

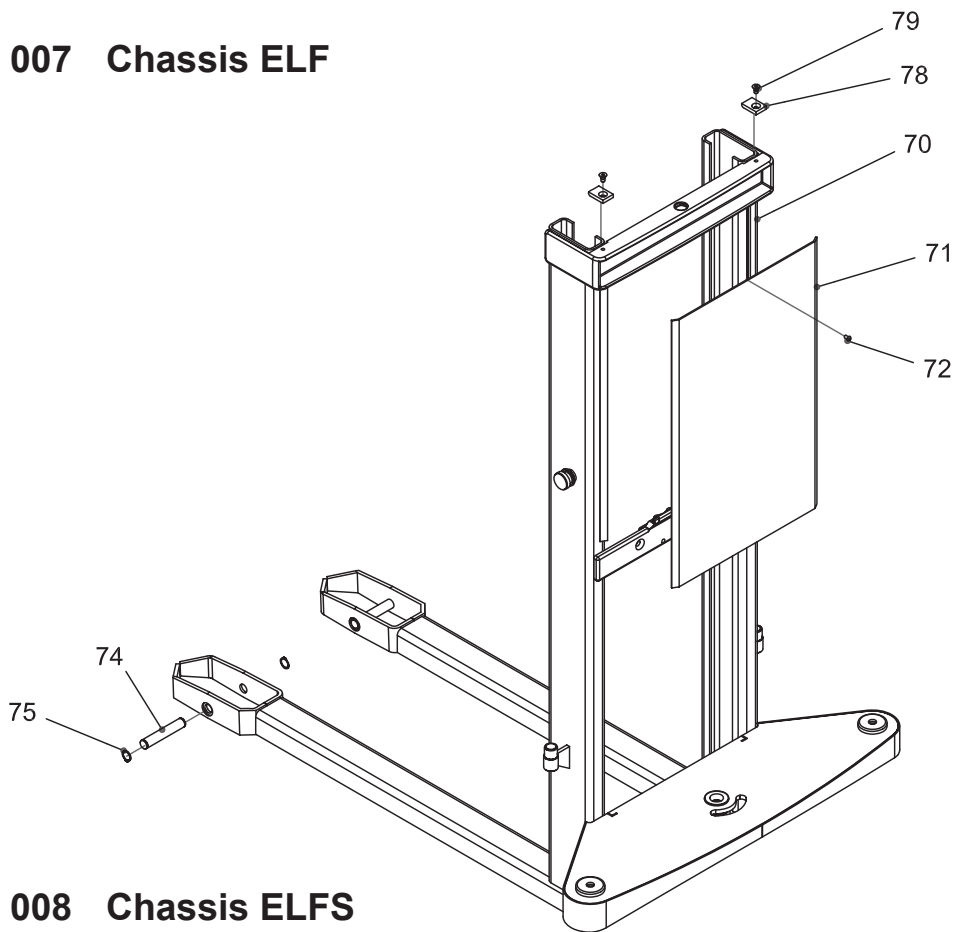
Bei der Bestellung von Ersatzteilen mit grauem „Part. no.“, bitte die Farbe durch folgende Codes angeben:

- 1: RAL 2002 (Logitrans rot)
- 2: RAL 1028 (gelb)
- 3: Eine andere RAL-Farbe
- 6: Schwarz

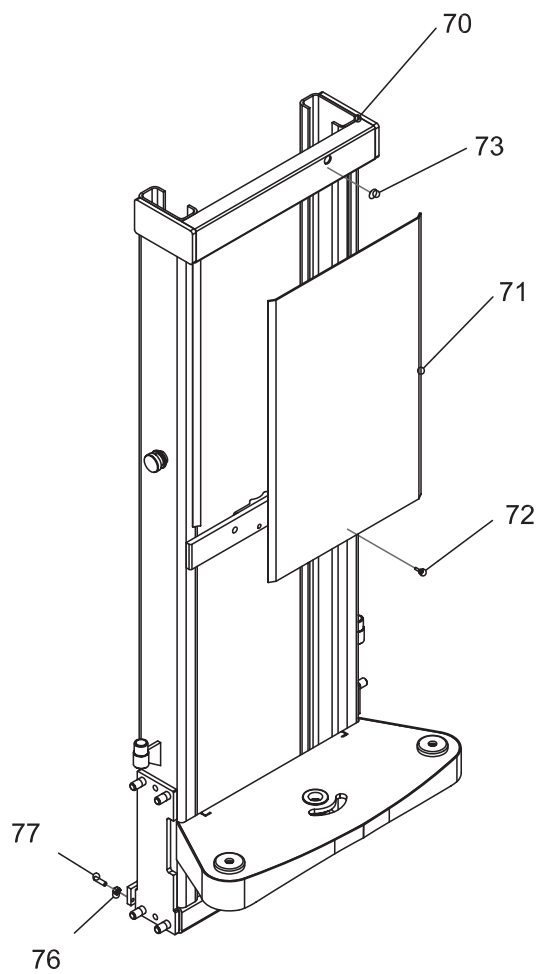
Ex. 425050-1 ⇒ 425050-1-1

01 Chassis

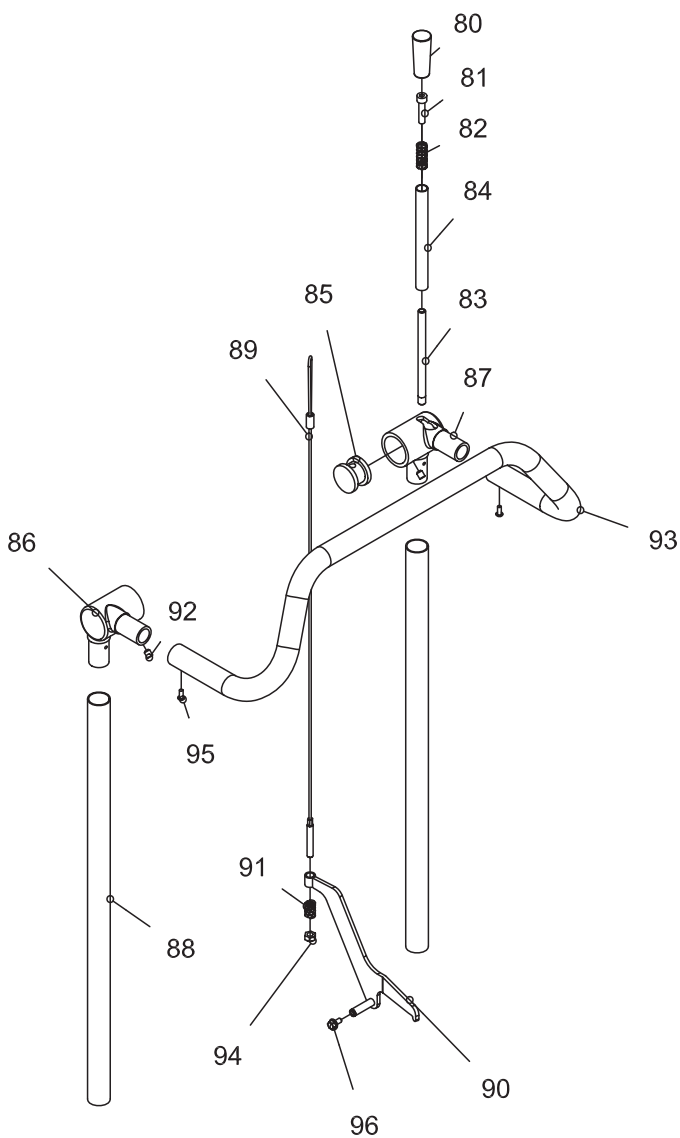
007 Chassis ELF



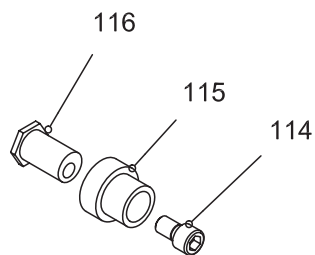
008 Chassis ELFS



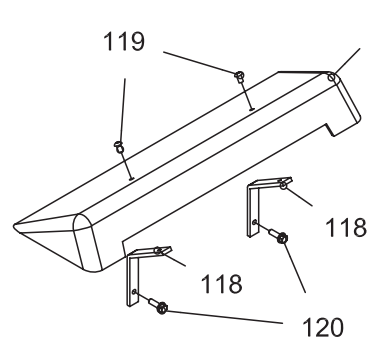
009 Deichselbügel



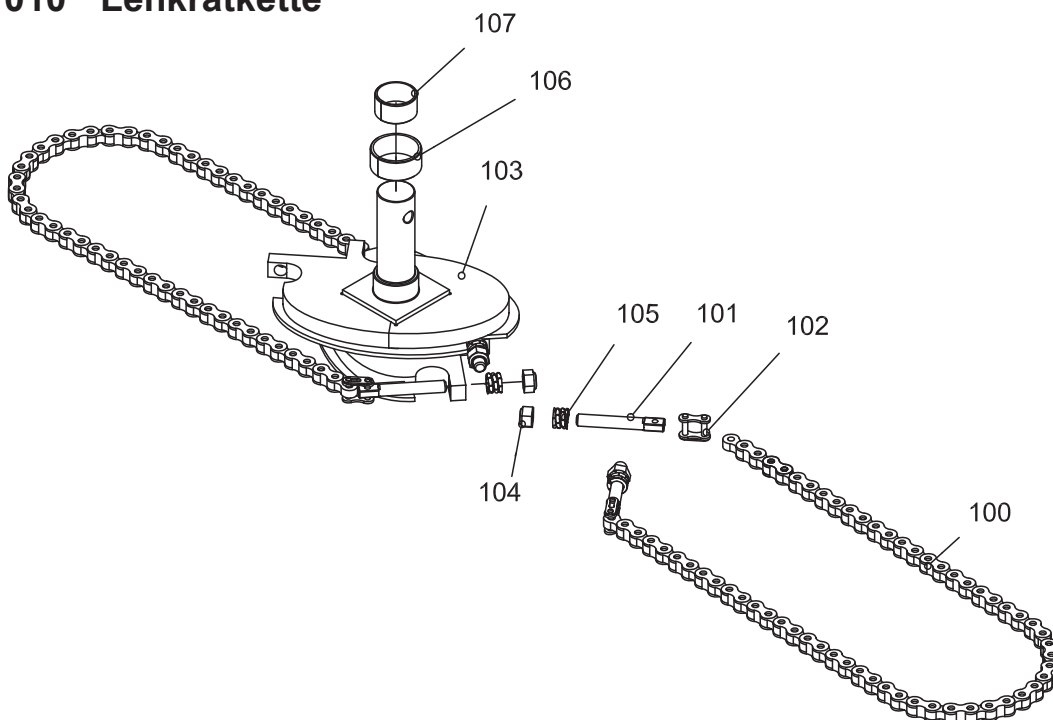
011 Rolle für die Maststeuerung (Teleskop)



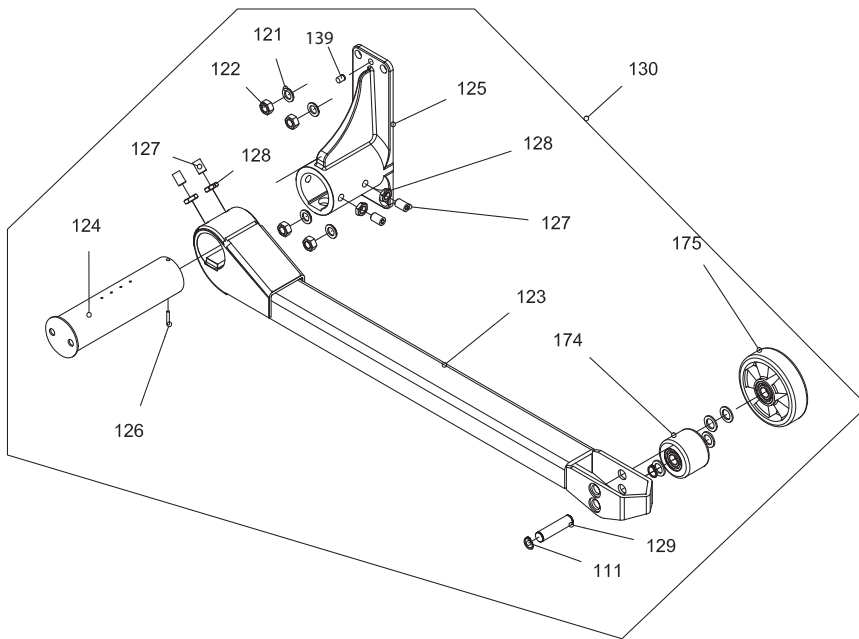
012 Oberschirm 890/920



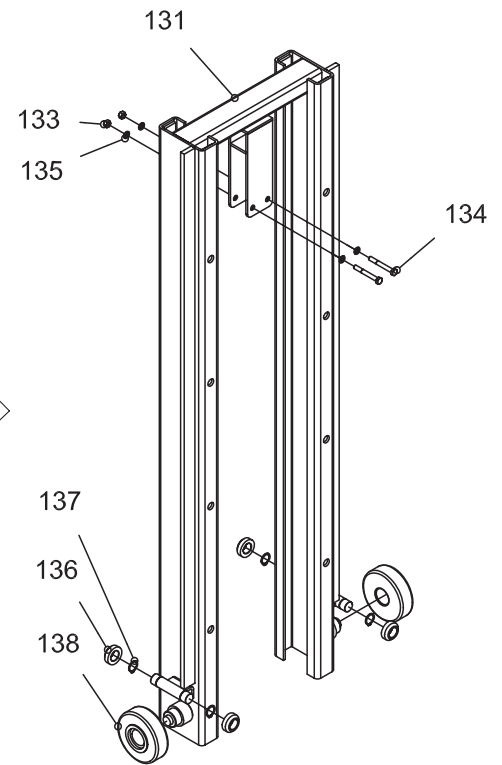
010 Lenkratkette



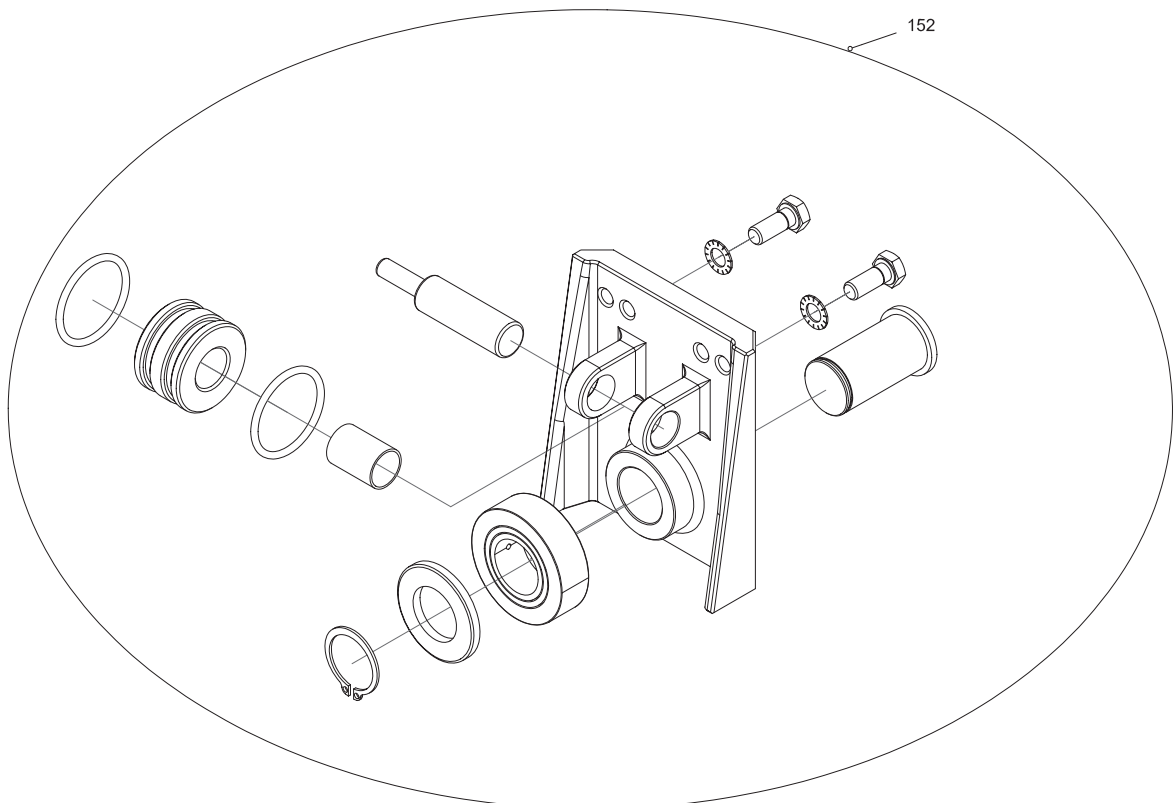
013 Radarme ELFS



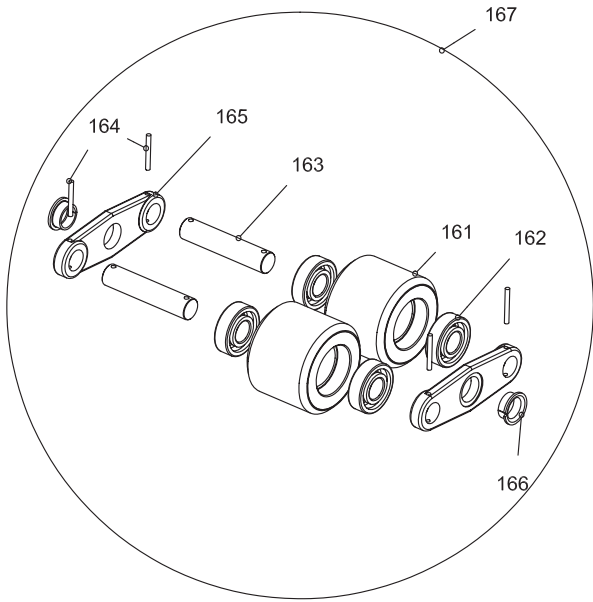
014 Teleskopmast



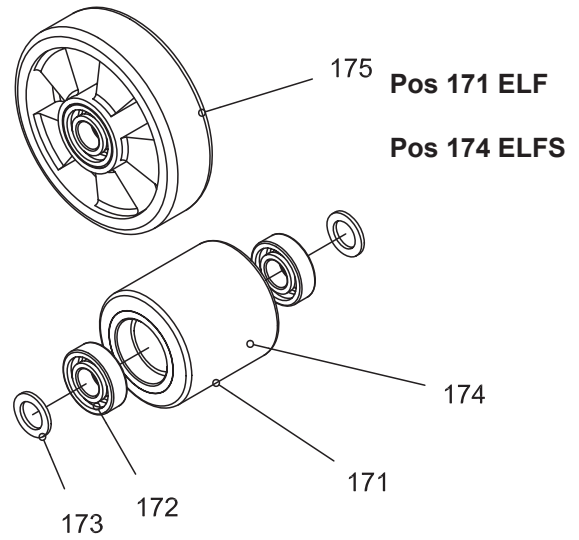
015 Maststeuerung



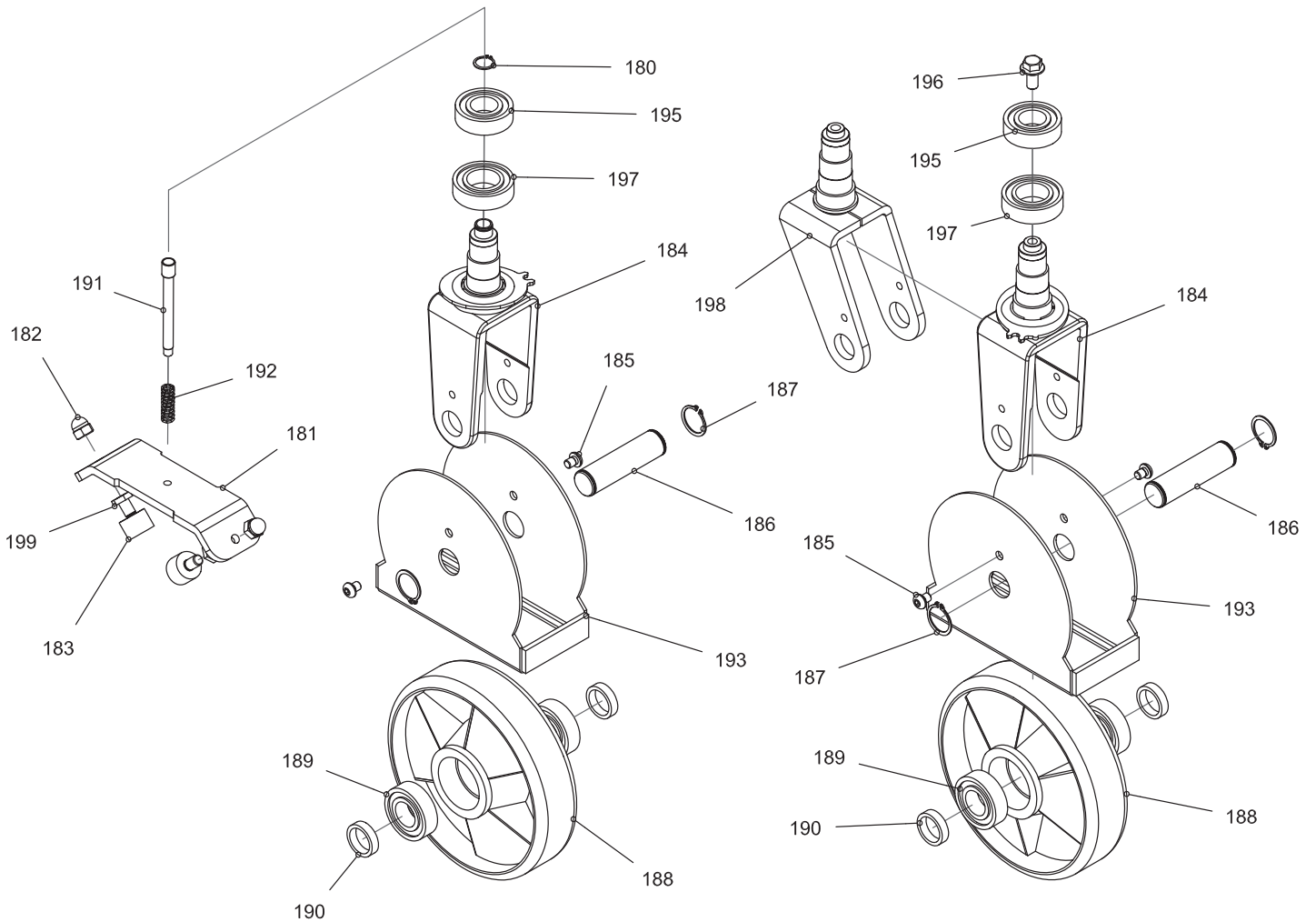
016 Tandem-Gabelrollen ELF



017 Gabelrollen



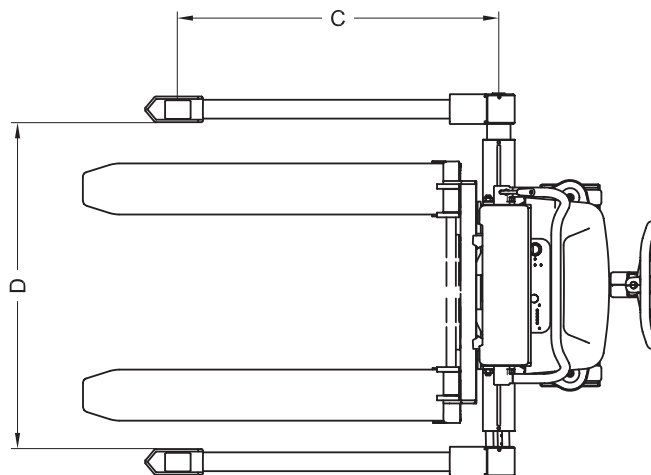
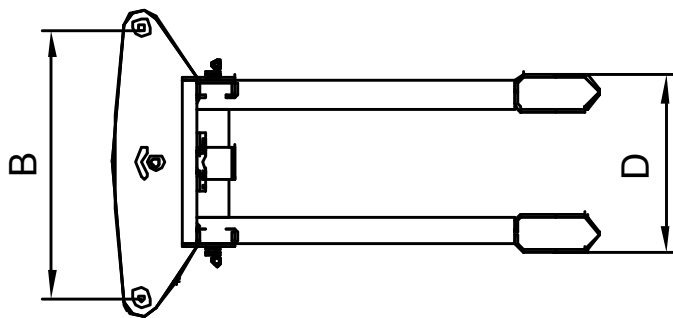
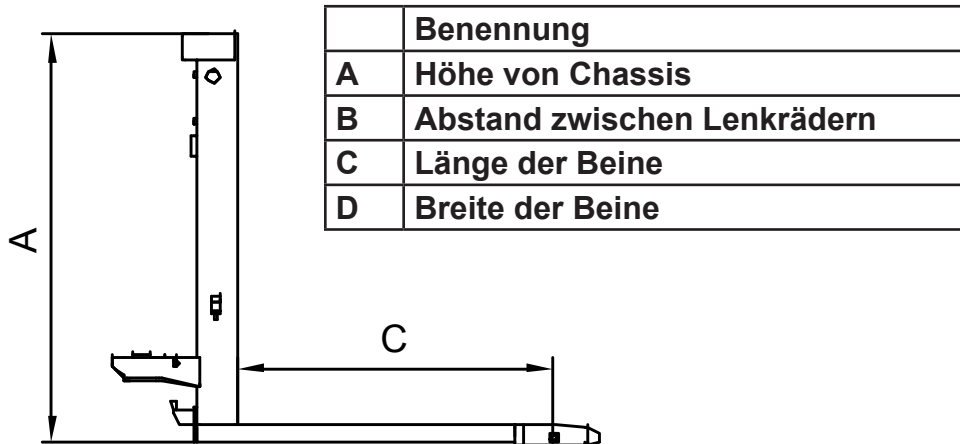
018 Lenkrad



**Die Grösse des Lenrads (pos.-Nr. 188)
für ELF 920 und ELFS 890 ist 180 mm.**

019 Abmessungen ELF/ELFS Chassis

Bei Bestellung von Chassis, geben Sie bitte die Maßangaben A, B, C und D an
 Bei der Bestellung von Radarmen (ELFS), bitte die Maßgaben D und C sowie Radtyp
 (sehen Sie Pos.-Nr. 174 oder 175) angeben.



D =	Small 850-942	C =	775 kurz
	Medium 942-1124 mm		1025 allgemein
	Large 1124-1306 mm		1225 lang
	Extra large 1240-1422 mm		

Spare Parts List

Chassis

23-10-2006

1/3

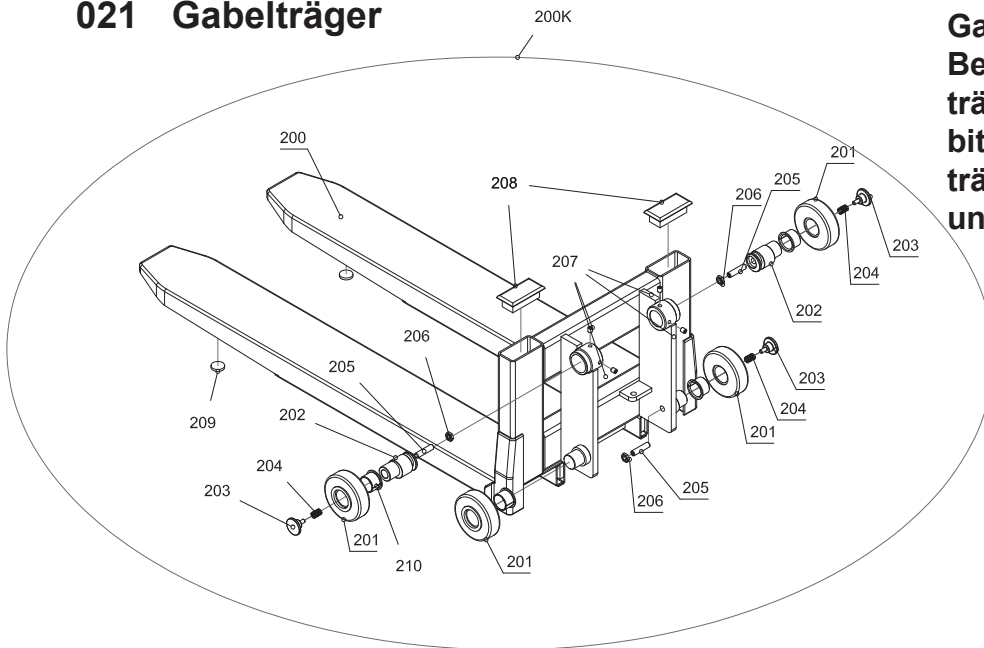
Pos.	Part no.	Benævnelse	Description	Benennung	Pcs.
70	420742-	Chassis se side 5	Chassis see page 5	Chassis vgl. Seite 5	1
71	420241	Beskyttelseskærm 1200/2050	Safety screen 1200/2050	Schutzscheibe 1200/2050	1
	420242	Beskyttelseskærm 1400/2450	Safety screen 1400/2450	Schutzscheibe 1400/2450	
	420243	Beskyttelsesk. 1600/2850/3300	Safety screen 1600/2850/3300	Schutzscheibe 1600/2850/3300	
	420240	Beskyttelseskærm 920/3300	Safety screen 920/3300	Schutzscheibe 920/3300	
72	919610	Skruer	Screw	Schraube	1
73	993015	Dupsko	Plastic cover	Plastikdeckel	1
74	401932	Hjulaksel	Wheel axle	Radachse	2
75	933200	Låsering	Locking ring	Schliessring	4
76	922080	Møtrik	Nut	Mutter	2
77	910830	Pinolskrue	Pointed screw	Reitstockschrabe	2
78	404224	Topstopklods	Top stop block	Topstopp	2
79	911816	Skruer	Screw	Schraube	2
80	994026	Greb	Knob	Griff	1
81	912825	Skruer	Screw	Schraube	1
82	958035	Trykfjeder	Compression spring	Druckfeder	1
83	420115	Bremsehåndtag	Brake handle	Bremsedeichsel	1
84	420186	Bremserør	Brake pin	Bremserohr	1
85	420110	Drejeskive bremsehåndtag	Washer for handle brake	Scheibe für Bremsedeichsel	1
86	420113	Vinkel, venstre	Angle left	Winkelstück links	1
87	420112	Vinkel, højre	Angle right	Winkelstück rechts	1
88	420227	Rør	Pipe	Rohr	2
89	420233	Bremsewire	Brake wire	Bremsen-Stahldraht	1
90	420231	Bremsearm, smal kpl.	Arm for brake, narrow cpl.	Bremsearm, schmall kpl.	1
	420232	Bremsearm, bred kpl.	Arm for brake, wide cpl.	Bremsearm, breit kpl.	
91	958144	Trykfjeder	Compression spring	Druckfeder	1
92	910810	Pinolskrue	Pointed screw	Reitstockschrabe	2
93	420108	Håndgrebsbøjle	Pull grip	Bügel	1
94	921080	Sikringsmøtrik	Lock nut	Gegenmutter	1
95	919512	Skruer	Screw	Schraube	2
96	916612	Skruer	Screw	Schraube	1
100	400846	Styrehjulskæde smal	Steering wheel chain narrow	Steuerradkette, Schmal	2
	402068	Styrehjulskæde, bred	Steering wheel chain, wide	Steuerradkette, breit	
101	400605	Kædestrammer	Chain adjuster	Kettenspanner	4
102	951001	Kædesamler	Chain connector	Kettensammler	4
103	420018	Styreamstap smal	Steering arm tap narrow	Lenkhebelzapfen schmal	1
	420095	Styreamstap, bred	Steering arm tap, wide	Lenkhebelzapfen, breit	
104	921080	Sikringsmøtrik	Lock nut	Gegenmutter	4
105	958135	Trykfjeder	Spring for chain adjuster	Feder F. Kettenspanner	4
106	948305	Bøsning	Bushing	Buchse	1
107	948316	Bøsning	Bushing	Buchse	1
111	933200	Låsering	Locking ring	Schliessring	4
114	912220	Skruer	Screw	Schraube	1
115	420618	Rulle f/maststyr (teleskop)	Reel for mast control (telesc)	Rolle für Maststeuerung (Tele)	1
116	402805	Excentriker t/maststyr	Eccentric pin	Exzentrischer Zapfen	1
117	401241	Plast topdæksel 890/920	Plastic top cap 890/920	Kunststoffschild 890/920	1
118	420148	Topskærmsholder	Holder for top cap	Halter für Kunststoffschild	2
119	916620	Skruer	Screw	Schraube	2
120	916612	Skruer	Screw	Schraube	2
121	924016	Skive	Washer	Scheibe	4
122	921161	Låsemøtrik	Lock nut	Gegenmutter	4
123	420292-1	Skråveben kort kpl.	Straddle legs short cpl.	Radarme kurz Kpl.	1
	420292-2	Skråveben mellem kpl.	Straddle legs medium cpl.	Radarme medium Kpl.	
	420292-3	Skråveben lang kpl.	Straddle legs long cpl.	Radarme lang kpl.	
124	420267-1	Mellemstykke 850-942	Middle piece 850-942	Zwischenstück 850-942	1
	420267-2	Mellemstykke 942-1124	Middle piece 942-1124	Zwischenstück 942-1124	
	420267-3	Mellemstykke 1124-1306	Middle piece 1124-1306	Zwischenstück 1124-1306	
	420267-4	Mellemstykke 1240-1422	Middle piece 1240-1422	Zwischenstück 1240-1422	
125	420290	Skråvebenskonsol, kort	Carriage f/strad. legs, short	Breitspurträger, kurz	2
	420291	Skråvebenskonsol, lang	Carriage f/strad. legs, long	Breitspurträger, lang	

Spare Parts List			Chassis	20-10-2006	2/3
Pos.	Part no.	Benævnelse	Description	Benennung	Pcs.
126	939530	Kærvstift	Slotted pin	Stift	1
127	910625	Skrue	Screw	Schraube	4
128	920161	Møtrik	Nut	Mutter	4
129	402846	Hjulaksel f/skræveben	Wheel axle f/straddle	Radachse f/Breitspur	2
130	369101	Benmod se side 5	Leg mrd. see page 5	Beinmod. vgl. Seite 5	1
131	404125	Teleskopmast 2050	Telescopic mast 2050	Teleskopmast 2050	1
	404126	Teleskopmast 2450	Telescopic mast 2450	Teleskopmast 2450	
	404127	Teleskopmast 2850	Telescopic mast 2850	Teleskopmast 2850	
	404128	Teleskopmast 3300	Telescopic mast 3300	Teleskopmast 3300	
132	420002	Afstandsør	Spacer pipe	Abstandsrohr	2
133	921080	Sikringsmøtrik	Lock nut	Gegenmutter	2
134	915865	Skrue	Screw	Schraube	2
135	924080	Skive	Washer	Scheibe	4
136	404134	Støtterulle f/indermast	Support. reel f/inner mast	Stützrolle f/Innermast	4
137	933220	Låsering	Locking ring	Schliessring	4
138	404073	Mastrulle Ø112 plast	Mast roll Ø112 plastic	Mastrolle Ø112 Kunststoff	2
139	932120	Stålstift	Pin	Stift	2
152	420603	Maststyring, kpl.	Mast control, cpl.	Maststeuerung, Kpl.	2
161	400164L	Tandemhjul nylon Ø85X68	Tandem wheel nylon Ø85X68	Tandemrolle, Nylon Ø85X68	2
	4001641L	Tandemhjul nylon, hvid, Ø85 m/l	Tandem wheel nyl. white Ø85 w/b	Tandemrolle Nylon Weiss Ø85 m/L	
	400165L	Tandemhjul Ø85 vulkollan m/l	Tandem wheels Ø85 vulk w/b	Tandemrolle, Ø85 Vulkol. m/L	
	401164L	Bogiehjul Polyuretan Ø85x65L	Bogie Wheel Poly. W/Bearings	Tandemrollen Poly. M/Lager	
	400172L	Tandemhjul stål Ø85 m/l	Tandem wheel steel Ø85 w/b	Tandemrolle Stahl Ø85 m/L	
162	946243	Kugleleje	Ball bearing	Kugellager	4
163	400162	Tandemaksel	Tandem axle	Achse für Tandem	2
164	931435	Pin	Tubular pin	Rohrstift	4
165	404060	Beslag	Fittings	Beschlag	2
166	404062	Bøsning	Bushing	Buchse	2
167	300043	Tandem kpl. Ø85 nylon	Tandem cpl. Ø85 Nylon	Tandem, Kpl. Ø85 Nylon	2
	3000431	Tandem kpl. nylon hvid	Tandem cpl. nylon white	Tandem Kpl. Nylon Weiss	
	300044	Tandem kpl. Ø85 vulkollan	Tandem cpl. Ø85 vulkollan	Tandem, Kpl. Ø85 Vulkollan	
	300039	Tandem kpl. polyurethan	Tandem cpl. polyurethane	Tandem Kpl. Polyurethan	
	300172	Tandem kpl. Ø85 stål	Tandem cpl. Ø85 steel	Tandem Kpl. Ø85 Stahl	
171	300040L	Gaffelhjul Ø85L nylon	Fork wheel Ø85 Nyl. w/bear.	Gabelrolle Ø85 Nylon m/L	1
	3000401	Gaffelhjul nylon, hvid Ø85 m/l	Fork wheel, Nylon white Ø85 w/b	Gabelrollen Nylon weiss Ø85 m/L	
	300041L	Gaffelhjul Ø85 vulkollan m/l	Fork wheel Ø85 vulkol. w/b	Gabelrolle Ø85 Vulk. m/Lager	
	403860L	Gaffelhjul Ø85 polyurethan	Fork wheel Ø85 polyurethane	Gabelrolle Ø85 Polyurethan	
	300038L	Gaffelhjul stål Ø85x90	Fork wheel steel bearin Ø85x90	Gabelrolle Stahl Lager Ø85x90	
	300061L	Gaffelhjul polyurethan Ø75x90L	Fork Wheel Polyure. W/Bearings	Gabelrolle Polyurethan M/Lager	
	300062L	Gaffelhjul Ø75 vulkollan m/l	Fork wheel Ø75 vulk. w/b	Gabelrolle Ø75 Vulk m/Lager	
	300063L	Gaffelhjul nylon Ø75x90L	Fork Wheel Nylon W/Bearings	Gabelrolle Nylon M/Lager	
3000631L	Gaffelhjul nylon, hvid Ø75 m/l	Fork Wheel, Nylon White Ø75 w/b	Gabelrolle, Nylon Weiss Ø75 m/L		
300067L	Gaffelhjul Ø75 stål m/l	Fork Wheel Ø75 Steel w/Bearings	Gabelrolle Ø75 Stahl M/Lager		
172	946243	Kugleleje	Ball bearing	Kugellager	2
173	400159	Afstandsør	Spacer pipe	Abstandsrohr	2
174	402502L	Gaffelhjul nylon Ø81x59,5 L	Fork wheel, nylon(L) Ø81x59,5	Gabelrolle Nylon (L) Ø81x59,5	2
	402503L	Gaffelhjul vulkollan Ø80x60L	Fork wheel, vulk. Ø80x60L	Gabelrolle, Vulk. Ø80x60L	
	402504L	Gaffelhjul poly. Ø 80x59,5L	Fork wheel, poly, Ø 80x59,5L	Gabelrolle, Poly., Ø80x59,5L	
175	400757	Styrehjul vulkollan Ø150	Steering Wheel, Vulkollan Ø75	Lenkräder, Vulkollan Ø150	2
	401578	Styrehjul polyurethan Ø150	Steering wheel poly., Ø150	Lenkrolle Polyurethan Ø150	
	400713	Styrehjul nylonhjul Ø150	Steering wheel, nylon Ø150	Lenkräder Nylon Ø150	
180	933160	Låsering	Locking ring	Schliessring	1
181	402277	Bremsebøjle	Brake strap	Bremsbügel	1
182	920082	Topmøtrik	Top nut	Hubmutter	2
183	405113	Purdup sort	Rubber	Gummiklotz	2
184	420277	Hjulgaffel, venstre, smal	Wheel fork, left, narrow	Rabgabel, links, schmall	1
	420278	Hjulgaffel, højre, smal	Wheel fork, right, narrow	Rabgabel, rechts, schmall	
	420279	Hjulgaffel, venstre, bred	Wheel fork, left, wide	Radgabel, links, breit	
	420280	Hjulgaffel, højre, bred	Wheel fork, right, wide	Radgabel, rechts, breit	

Spare Parts List			Chassis	20-10-2005	3/3
Pos.	Part no.	Benævnelse	Description	Benennung	Pcs.
185	919811	Skrue	Screw	Schraube	1
186	401484	Hjulaksel	Wheel axle	Radachse	1
187	933250	Låsering	Locking ring	Schliessring	2
188	300046L	Styrehjul nylon Ø200 m/lejer	Steering Wheel Nylon W/Bearing	Lenkrad Nylon M/Lager	2
	4039031L	Styrehjul Ø200 hvid nylon M/L	Steer. Wheel Ø200 White N. W/B	Lenkrad Ø200 weiss Nylon M/L	
	300047L	Styrehjul Ø200 vulkollan M/L	Steer. wheel Ø200 vulk.w/bea.	Lenkrad Ø200 Vulk. m/Lagern	
	300051L	Styrehjul stål Ø200 m/lejer	Steering wheel steel Ø200 W/B	Lenkrad Stahl Ø200 M/Lagern	
	403863L	Styrehjul Ø200L polyurethan	Steering wheel Ø200 Poly. (L)	Lenkrolle Ø200 Poly (L)	
	300049L	Styrehjul Ø200 anti-statisk M/L	Steering wheel vulko. Ø200 W/B	Lenkrad Vulko. Ø200 m/Lagern	
	300064L	Styrehjul Nylon Ø180 M/L	Steering Wheel Nylon W/Bearing	Lenkrolle Nylon Ø180 M/Lagern	
	3000641L	Styrehjul nylon, hvid Ø180 M/L	Steering Wheel Nylon White W/B	Lenkrad Nylon Weiss Ø180 m/L	
	300092L	Styrehjul Ø 180 vulkollan M/L	Steer. wheel Ø 180 vulk. w/bea	Lenkrad Vulk. Ø 180 m/Lagern	
	300060L	Styrehjul Polyurethan Ø180 M/L	Steering Wheel Poly.W/Bearings	Lenkrad Polyurethan M/Lager	
403451L	Styrehjul Ø180 anti-statisk M/L	Steer. Wheel Ø180 Anti-Static W/B	Lenkrad Ø180 Anti-Statisch m/L		
300066L	Styrehjul stål Ø175 med lejer	Steering Ø175 Wheel Steel W/B	Lenkrolle Stahl Ø175 m/Lagern		
189	946253	Kugleleje	Ball bearing	Kugellager	2
190	400618	Afstandsrør styrehjul	Spacer pipe steering wheel	Abstandrohr Lenkrad	2
191	420125	Stødtap bremse	Dowel brake	Stosszapfen Bremse	1
192	958128	Trykfjeder	Compression spring	Druckfeder	1
193	420037	Fodbeskytter, Ø200	Foot protector, Ø200	Fussschutz, Ø200	1
	420094	Fodbeskytter kpl. Ø180	Foot protector cpl. Ø180	Fussschutz Kpl. Ø180	
195	946053	Kugleleje	Ball bearing	Kugellager	1
196	916120	Skrue	Screw	Schraube	1
197	946060	Kugleleje	Ball bearing	Kugellager	1
198	420276	Hjulgaffel	Wheel fork	Radgabel	1
199	920100	Kontramøtrik	Counter nut	Gegenmutter	2

02 Chassis Gabelträger

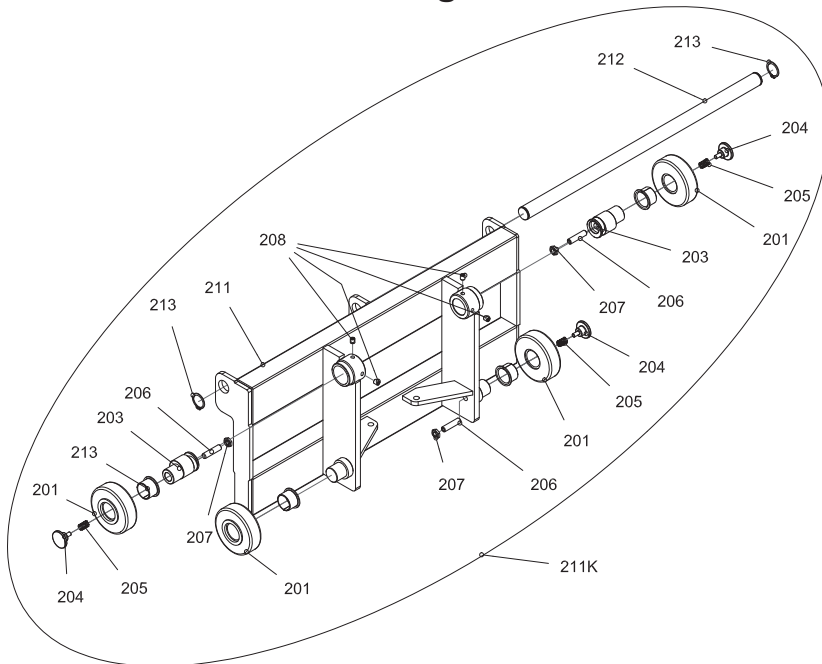
021 Gabelträger



Gabelträger

Bei der Bestellung vom Gabelträger (Pos. Nr. 200 und 200K), bitte die Breite des Gabelträgers, die Länge der Gabeln und die Hubhöhe angeben.

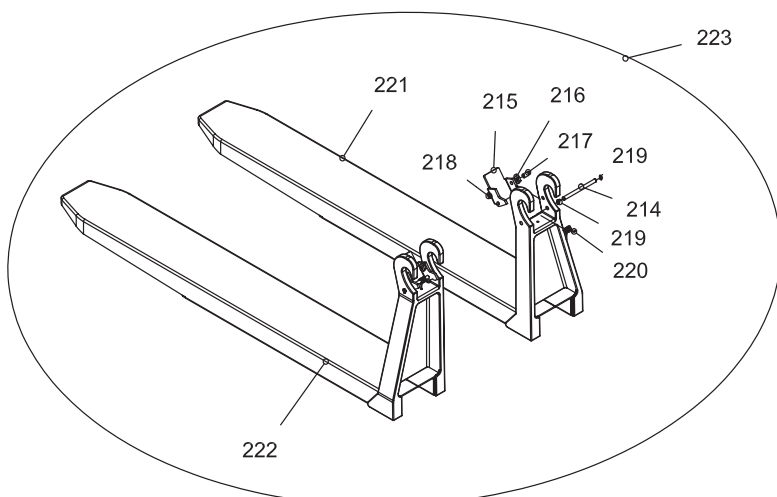
022 Variabler Gabelträger



Variabler Gabelträger

Bei der Bestellung vom Gabelträger (Pos.-Nr. 211 und 211K), bitte die Breite des Gabelträgers und die Hubhöhe angeben.

023 Variable Gabeln



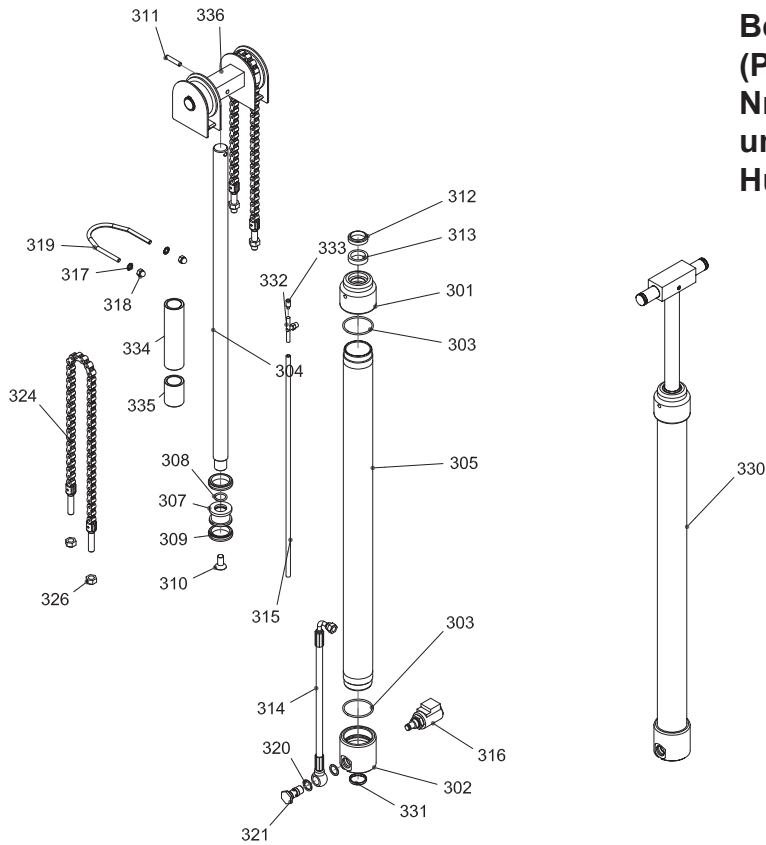
Variable Gabeln

Bei der Bestellung von Gabeln, bitte angeben, ob Sie eine rechte Gabel (Pos.-Nr. 221) oder eine linke Gabel (Pos.-Nr. 222) brauchen. Bitte auch Gabeltyp (U-Profil, Hohlprofil, massiv) angeben.

Spare Parts List		Fork bracket		27-10-2005	
Pos.	Part no.	Benævnelse	Description	Benennung	Pcs.
200	404105-3	Gaffelkonsol 560X1150MT	F. brack. 560X1150 duplex	Gabelträger 560X1150MT	1
	404105K-3	Gaffelkonsol kpl. 560X1150MT	F. brack. Cpl. 560X1150 duplex	Gabelträger Kpl. 560X1150MT	
201	404073	Mastrulle Ø112 plast	Mast roll Ø112 plastic	Mastrolle Ø112 Kunststoff	4
202	404076	Excentrisk rulle t/fjeder	Eccentric roller for spring	Exzentrische Rolle für Feder	1
203	420153	Slæbetap gaffelkonsol	Tap for fork bracket	Zapfen für Gabelkonsole	2
204	958144	Trykfjeder	Compression spring	Druckfeder	2
205	910250	Pinolskrue	Pointed screw	Reitstockschraube	2
206	920122	Kontramøtrik	Counter nut	Gegenmutter	2
207	910012	Pinolskrue	Pointed screw	Reitstockschraube	4
208	993150	Dupsko	Cover	Deckel	2
209	403649	Gummidup Ø30X5	Self-Scating Absorber	Gummistöpsel, Selbstklebend	2
210	948314	Glidebøsning	Slide bushing	Gleitbuchse	2
211	404112	Gaffelkonsol var. 810UT	Fork bracket adj. 810simplex	Gabelträger var. 810OT	1
	404112K	Gaffelkonsol var. kpl. 810UT	Fork bracket adj. cpl. 810simplex	Gabelträger var. Kpl. 810OT	
212	401331	Forskydningsaksel 690	Shear axle 690	Verschiebungsachse 690	1
	402472	Forskydningsaksel 810	Adjust. axle 810	Justerb. Achse 810	
213	933300	Låsering	Circlip	Schliessring	2
214	420338	Låseaksel	Locking axle	Verschlussachse	2
215	420303	Kroglås	Hook lock	Hakenschluss	2
216	920100	Kontramøtrik	Counter nut	Gegenmutter	2
217	929021	Kuglebolt	Ball bolt	Kugelbolzen	2
218	924080	Skive	Washer	Scheibe	2
219	933080	Låsering	Circlip	Schliessring	4
220	958551	Vridfjeder	Torsion spring	Torsionsfeder	2
221	420312H	Forskydelig pladegaffel 600 H	Adjustable wrap-over fork 600 R	Verschieb.Gabelzink U-Prof 600 R	1
222	420312V	Forskydelig pladegaffel 600 V	Adjustable wrap-over fork 600 L	Verschieb.Gabelzink U-Prof 600 L	1
223	16704	Gaffelmodul plade 1150 mm	Set of wrap-over forks 1150 mm	Gabelmodul U-Profil 1150 mm	1
	16714	Gaffelmodul rør 1150 mm	Set of bar forks 1150 mm	Gabelmodul Hohlprofil 1150 mm	
	16724	Gaffelmodul massiv 1150 mm	Set of chisel forks 1150 mm	Gabelmodul massiv 1150 mm	
	16734	Gaffelmodul tønne 1150 mm	Set of drum forks 1150 mm	Gabelmodul Faß 1150 mm	

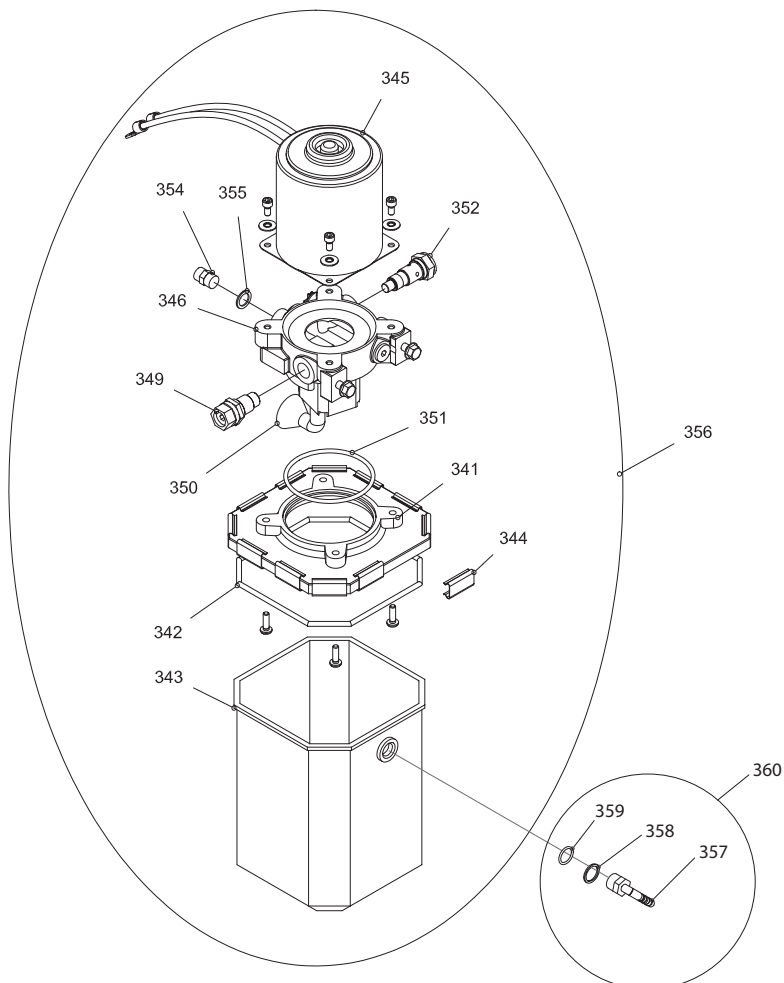
03 Hydraulik

031 Zylinder



Bei der Bestellung vom Zylinder (Pos.-Nr. 330) Zylinderrohr (Pos.-Nr. 305), Kolben (Pos.-Nr. 304) und Ketten (Pos.-Nr. 324), bitte die Hubhöhe des Geräts angeben.

032 Hydraulikpumpe



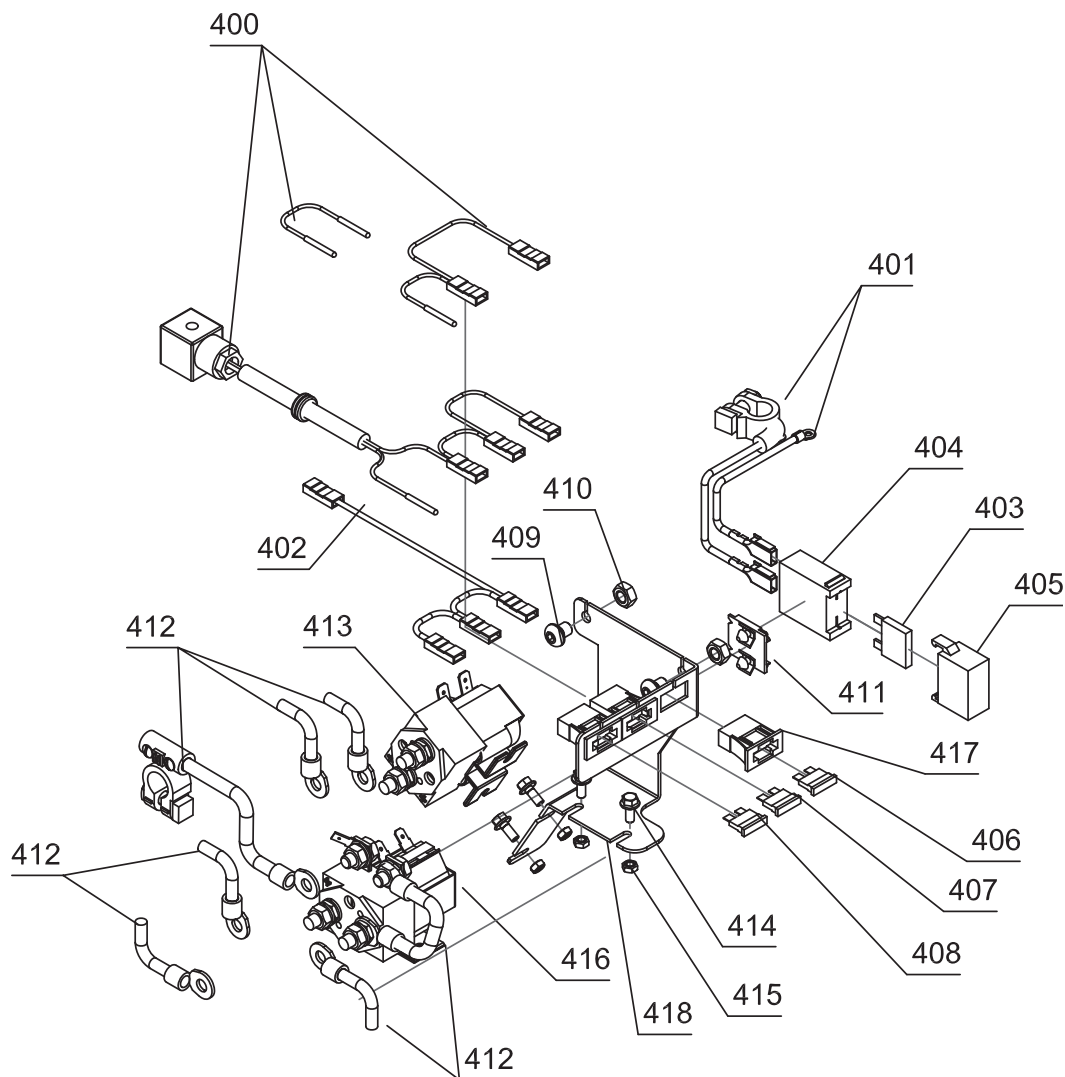
Spare Parts List		El-hydraulic pump		29-09-2006	1/2
Pos.	Part no.	Benævnelse	Description	Benennung	Pcs.
301	404087	Topstykke LF/ELF/SELF	Top section LF/ELF/SELF	Zylinderkopf LF/ELF/SELF	1
302	404088	Bundstykke LF/ELF/SELF	Bottom section LF/ELF/SELF	Zylinderboden LF/ELF/SELF	1
303	900570*	O-ring	O-ring	O-Ring	2
304	404093-1	Stempelstang LF/ELF/SELF 920	Piston rod LF/ELF/SELF 920	Kolbenstange LF/ELF/SELF 920	1
	404093-2	Stempelstang LF/ELF/SELF1200	Piston rod LF/ELF/SELF 1200	Kolbenstange LF/ELF/SELF 1200	
	404093-4	Stempelstang Logiflex1400/1600	Piston rod Logiflex 1400/1600	Kolbenstange Logiflex1400/1600	
	404093-9	Stempelstang LF/ELF/SELF 1910	Piston rod LF/ELF/SELF 1910	Kolbenstange LF/ELF/SELF 1910	
	404093-5	Stempelstang LF/ELF/SELF 2050	Piston rod LF/ELF/SELF 2050	Kolbenstange LF/ELF/SELF 2050	
	404093-6	Stempelstang LF/ELF/SELF 2450	Piston rod LF/ELF/SELF 2450	Kolbenstange LF/ELF/SELF 2450	
	404093-7	Stempelstang 2850	Piston rod 2850	Kolbenstange 2850	
	404093-8	Stempelstang ELF/SELF 3300	Piston rod ELF/SELF 3300	Kolbenstange ELF/SELF 3300	
305	404089-1	Cylinderrør 920	Cylinder pipe 920	Zylinderrohr 920	1
	404089-2	Cylinderrør 1200	Cylinder pipe 1200	Zylinderrohr 1200	
	404089-4	Cylinderrør 1400/1600	Cylinder pipe 1400/1600	Zylinderrohr 1400/1600	
	404089-9	Cylinderrør 1910	Cylinder pipe 1910	Zylinderrohr 1910	
	404089-5	Cylinderrør 2050	Cylinder pipe 2050	Zylinderrohr 2050	
	404089-6	Cylinderrør 2450	Cylinder pipe 2450	Zylinderrohr 2450	
	404089-7	Cylinderrør 2850	Cylinder pipe 2850	Zylinderrohr 2850	
	404089-8	Cylinderrør 3300	Cylinder pipe 3300	Zylinderrohr 3300	
307	400479	Stempel	Piston	Kolben	1
308	900240*	O-ring	O-ring	O-Ring	1
309	907050*	Manchet	Sleeve	Manchette	2
310	911220	Skrue	Screw	Schraube	1
311	931840	Rørstift	Tubular pin	Rohrstift	1
312	908300*	Skrabering	Scraper ring	Abstreifring	1
313	901301*	Manchet	Sleeve	Manchette	1
314	970923	Hydraulik slange	Hydraulic hose	Hydraulischer Schlauch	1
315	970904	Plastslange	Overflow hose	Überlaufschlauch	1
316	984740	Magnetventil kpl.	Solenoid valve cpl.	Magnetventil Kpl.	1
317	925080	Fjederskive	Spring washer	Federscheibe	2
318	920080	Topmøtrik	Top nut	Hubmutter	2
319	400874	Spændebøjle lang	Clamp	Spannbügel	1
320	905180	Kobberskive	Copper washer	Kupferscheibe	2
321	984843	Flow ventil	Flow valve	Flow ventil	1
324	401240	Løftkæde kpl. 920	Lifting chain cpl. 920	Hubkette Kpl. 920	2
	402928	Løftkæde kpl. 1200	Lifting chain cpl. 1200	Hubkette Kpl. 1200	
	402704	Løftkæde kpl 1400/1600	Lifting chain 1400/1600 cpl.	Hubkette Kpl. 1400/1600	
	404136	Løftkæde kpl. 1910	Lifting chain cpl. 1910	Hubkette Kpl. 1910	
	402929	Løftkæde kpl. 2050	Lifting chain cpl. 2050	Hubkette Kpl. 2050	
	401005	Løftkæde kpl. 2450	Lifting chain cpl. 2450	Hubkette Kpl. 2450	
	400845	Løftkæde kpl. 2850	Lifting chain cpl. 2850	Hubkette Kpl. 2850	
	402907	Løftkæde kpl. 3300	Lifting chain 3300	Hubkette 3300	
326	921120	Sikringsmøtrik	Lock nut	Gegenmutter	4
330	161130	Cylinder 920 kpl.	Cylinder 920 cpl.	Zylinder 920 Kpl.	1
	161131	Cylinder 1200 kpl.	Cylinder 1200 cpl.	Zylinder 1200 Kpl.	
	161132	Cylinder 1400 kpl.	Cylinder 1400 cpl.	Zylinder 1400 Kpl.	
	161133	Cylinder 1600 kpl.	Cylinder 1600 cpl.	Zylinder 1600 Kpl.	
	161145	Cylinder 1910 kpl.	Cylinder 1910 cpl.	Zylinder 1910 Kpl.	
	161134	Cylinder 2050 kpl.	Cylinder 2050 cpl.	Zylinder 2050 Kpl.	
	161135	Cylinder 2450 kpl.	Cylinder 2450 cpl.	Zylinder 2450 Kpl.	
	161136	Cylinder 2850 kpl.	Cylinder 2850 cpl.	Zylinder 2850 Kpl.	
161137	Cylinder 3300 kpl.	Cylinder 3300 cpl.	Zylinder 3300 Kpl.		
331	404217	Ring	Ring	Ring	4
332	978515	T-stykke	T-piece	T-Stück	2
333	966115	Lyddæmper	Muffler	Schalldämpfer	2
334	404129	Stoprør f/cylinder 1400	Stop pipe f/cylinder 1400	Stopprohr f/Zylinder 1400	1
335	404130	Stoprør f/cylinder 1600	Stop pipe f/cylinder 1600	Stopprohr f/Zylinder 1600	1

Spare Parts List**El-hydraulic pump****02-11-2006 2/2**

Pos.	Part no.	Benævnelse	Description	Benennung	Pcs.
336	420272	Tværstykke m/kæderulle kpl.	Cross piece w/chain rolls cpl.	Querstück m/Kettenrollen Kpl.	12
341	984886	Flange	Flange	Flange	1
342	984604	O-ring	O-ring	O-ring	1
343	984601	Oliebeholder	Oil tank	Ölbehälter	1
344	984605	Clips til tank/flange	Clips for oil tank	Scheller für Ölbehälter	12
345	984845	Motor 12V	Motor 12V	Motor 12V	1
346	984884	Pumpehus	Pump housing	Pumpengehäuse	1
347	970604	Plastslange	Plastic hose	Kunststoff-Schlange	1
348	984880	Banjoskrue	Banjo screw	Banjo-Schraube	1
349	984833	Overtryksventil	Overpressure valve	Überdruckventil	1
350	984804	Sugefilter	Suction strainer	Saugschlauchfilter	1
351	984879	O-ring	O-ring	O-Ring	1
352	984878	Free flow ventil	Free flow valve	Free Flow Ventil	1
353	984881	Udlufningsfilter	Air relief filter	Entlüftungsfilter	1
354	973117	Nippel	Nipple	Nippel	1
355	905145	Kobberskive	Copper washer	Kupferscheibe	1
356	984617	Hydraulik pumpe	Hydraulic pump	Hy-Pumpe	1
357	975116	Vinkelnippel, blå	Angle nipple, blue	Winkelnippel, Blau	2
358	905170	Kobberskive	Copper washer	Kupferscheibe	1
359	900162	O-ring	O-ring	O-Ring	2
	975116K	Vinkelnippel, kpl.	Angle nipple, cpl.	Winkelnippel, Kpl.	2
	161150	Pakningssæt for cylinder. Alle med *-markering er inkl.	Gasket set for cylinder All parts marked * incl.	Dichtungssatz für Zylinder Alle * gezeichneten Teile sind enthalten	

05 Elektrisch

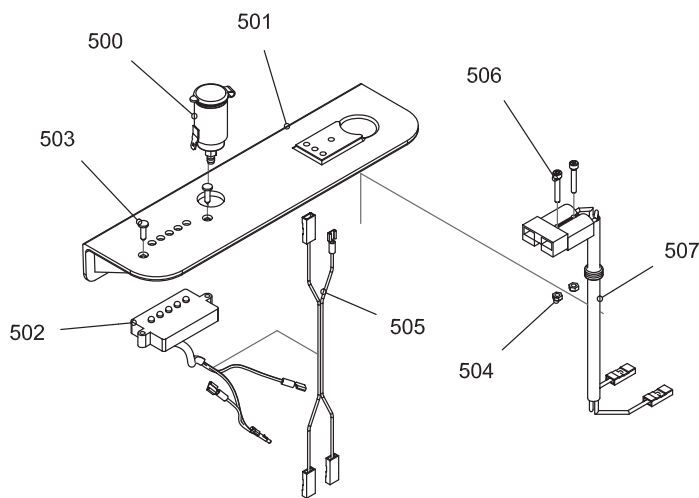
041 Relais und Sicherungen



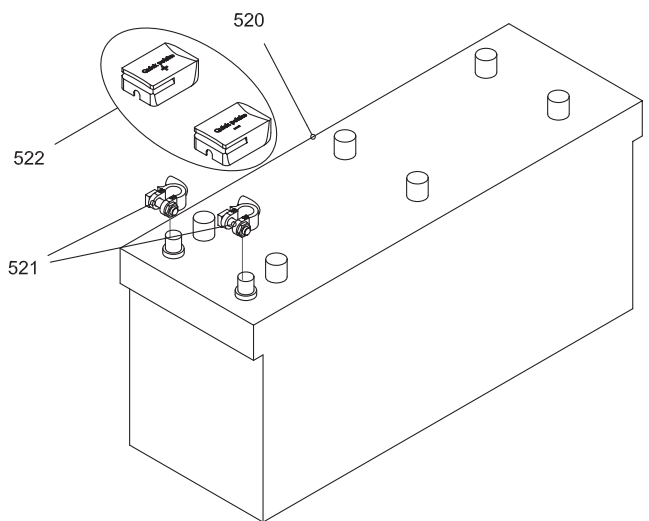
Spare Parts List		Relay and Fuses		15.12.2005	
Pos.	Part no.	Benævnelse	Description	Benennung	Pcs.
400	150004	Ledningssæt	Set of cables	Kabelset	1
401	150002	Kabelsæt. kpl.	Set of cables,cpl.	Kabelset, Kpl.	1
402	150000	Ledningssæt 3 stk. sikringer	Set of cables, 3 fuses	Kabelset, 3 Sicherungen	1
403	982128	Sikring Maxi Fuse 80 Amp	Fuse Maxi Fuse 80 Amp.	Sicherung Maxi Fuse 80 Amp.	1
404	982160-1	Sikringsholder	Fuse holder	Sicherungshalter	1
405	982160-2	Plastkappe til sikringsholder	Plastic cap f/fuse holder	Kappe f/ Sicherungshalter	1
406	982123	Sikring 30 Amp	Fuse 30 Amp	Sicherung 30 Amp	1
407	982115	Sikring 15 Amp	Fuse 15 Amp	Sicherung 15 Amp	1
408	982102	Sikring 5 Amp	Fuse 5 Amp.	Sicherung 5 Amp	1
409	919811	Skrue	Screw	Schraube	2
410	921080	Sikringsmøtrik	Lock nut	Gegenmutter	2
411	982112-1	Monteringsplade	Fitting plate	Montierplatte	1
412	150002	Kabelsæt. kpl.	Set of cables,cpl.	Kabelset, Kpl.	5
413	982183	Relæ, 12V	Relay, 12V	Relais, 12V	1
414	913512	Skrue	Screw	Schraube	4
415	921050	Sikringsmøtrik	Lock nut	Gegenmutter	4
416	982097	Pumperelæ 12V	Pump relay 12V	Pumpenrelais 12V	1
417	982111	Sikringsholder	Fuse holder	Sicherungshalter	3
418	420187	Relæplade	Relay plate	Relaisplatte	1

05 Elektrisch

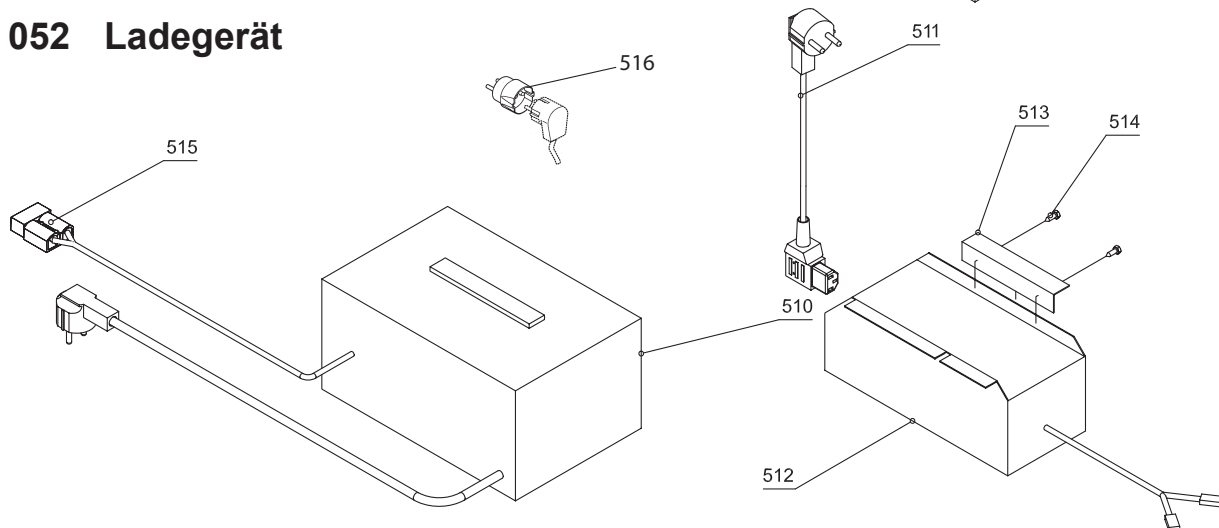
051 Instrumententafel



053 Batterien



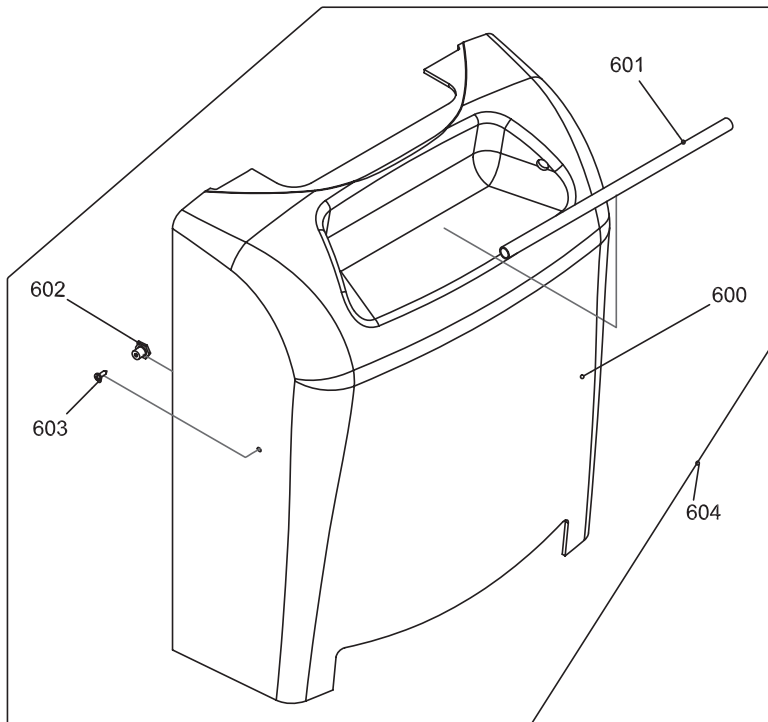
052 Ladegerät



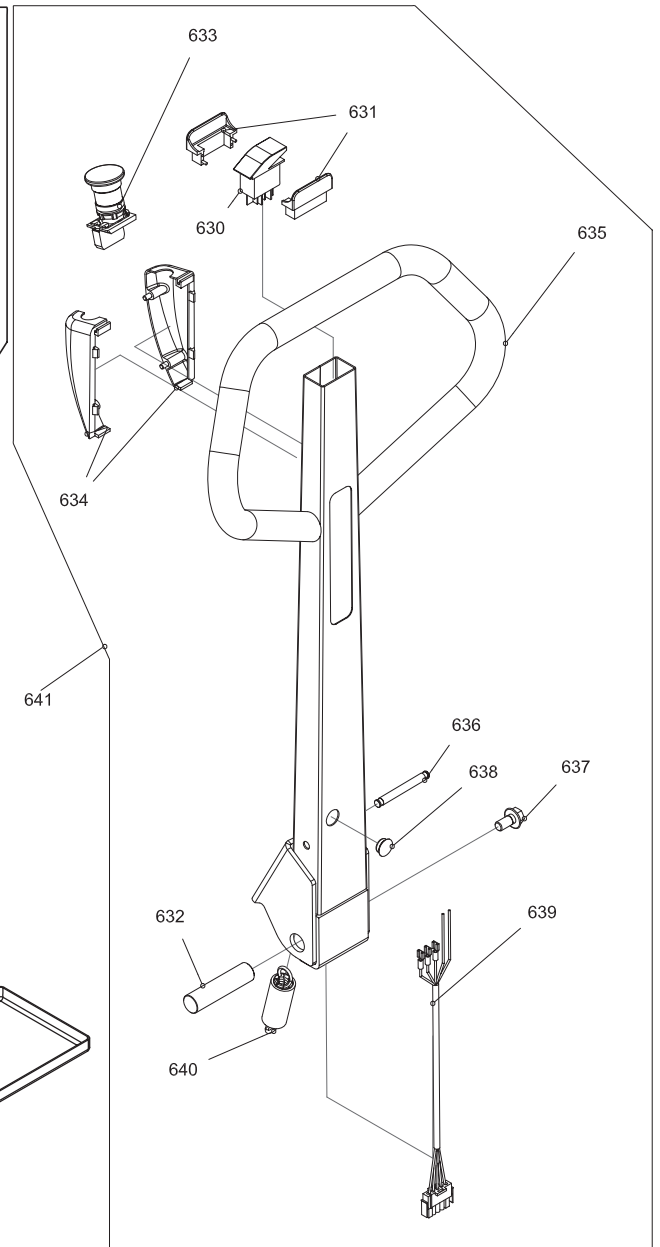
Spare Parts List		Charger		20.10.2006	
Pos.	Part no.	Benævnelse	Description	Benennung	Pcs.
500	982158	Universalstik	Unversal plug	Universalstecker	1
501	420252	Instrumentpanel	Instrument board	Instrumentenpanel	1
502	150005	Batterimonitor	Battery indicator	Batterieanzeiger	1
503	916415	Skrue	Screw	Schraube	2
504	921040	Låsemøtrik	Lock nut	Gegenmutter	2
505	150007	Cigartænder kabel	Cable for cigaret lighter	Zigarrenanzünder-Kabel	1
506	912425	Skrue	Screw	Schraube	2
507	150006	Ladekabel ekstern lader	Charging cable, external char.	Ladekabel, Externes Ladege.	1
510	986080	Lader 12V 11A	Logitrans charger 12 Volt 11Ah	Ladegerät 12V 11A	1
511	986049	Ladekabel	Charger cable	Ladekabel	1
512	986082	Indbygget lader 12V 11A	Built-in charger 12V 11A	Einbau Ladegerät 12V 11A	1
513	420236	Beslag	Bracket	Beschlag	1
514	990051	Popnitte	Pop rivet	Pop-Niet	2
515	982001	Ladestik	Charger plug	Ladesteckdose	1
516	982240	Adapter til jord stik UK	Adaptor for ground on plug UK	Adapter für Erdung UK	1
	982241	Adapter til jord stik DK	Adaptor for ground on plug DK	Adapter für Erdung DK	
520	986014	Batt.12V100Ah/5h rørcelle m/sy	Batt. 12V100Ah/5h tubular/acid	Batt. 12V100Ah/5h m/Säure	1
	986036	Semi-trak 12V 105Ah/5h acid	Semi-trak-batt.12V105Ah/5h aci	Trak-batt.12V 105Ah/5h m/Säure	
	986034	Semi-trak 12V 60Ah/5h syre	Semi-trak 12V60Ah/5h with acid	Semi-trak12V 60Ah/5h m/Säure	
521	150002	Kabelsæt. kpl.	Set of cables,cpl.	Kabelset, Kpl.	2
522	980010	Quick-batteripolsko	Battery snap terminal	Quick Pol-Schuh	1

06 Deichsel und Schirme

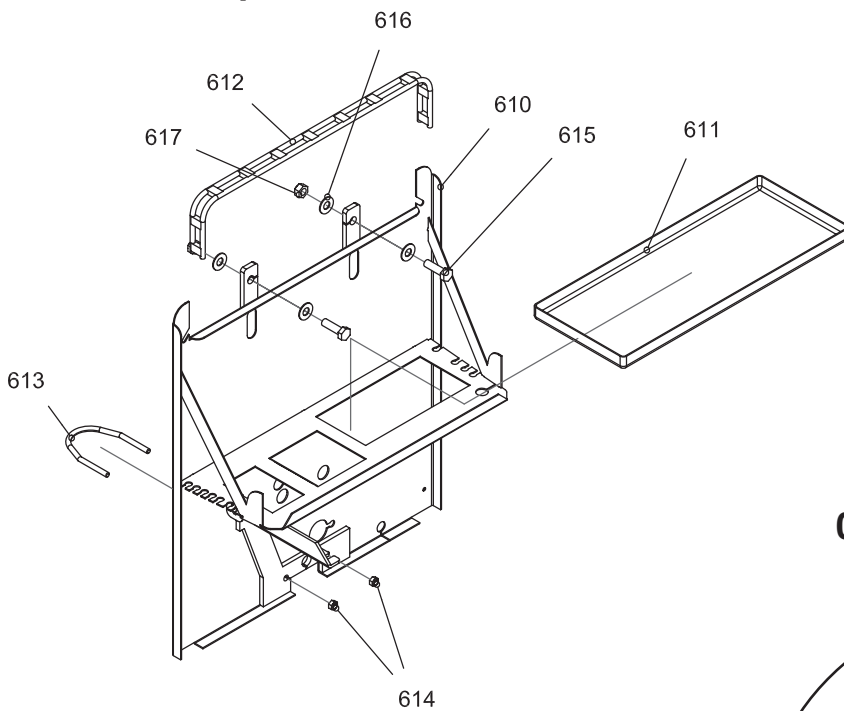
061 Schirm



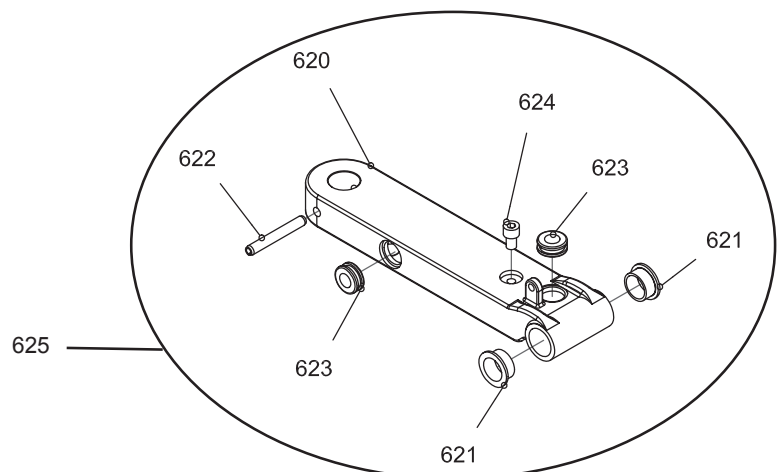
063 Deichsel



062 Pumpenchassis



064 Steuerarm



Spare Parts List**Steering gear****23-10-2006**

Pos.	Part no.	Benævnelse	Description	Benennung	Pcs.
600	420150	Batteriskærm	Cover	Schirm	1
601	420235	Plastrør	Plastic tube	Kunststoffrohr	1
602	420253	Holder f/batterikasse	Holder f/battery box	Halter f/Batteriekasten	2
603	916514	Skrue	Screw	Schraube	2
604	420036	Batteriskærm kpl.	Cover cpl.	Schirm kpl.	1
610	420011	Pumpechassis	Pump chassis	Pumpenchassis	1
611	420189	Batteribakke	Case for battery	Batteriekasten	1
612	403124	Gummistöb f/batteri	Rubber strap for battery	Gummihalteriemer f/Batterie	1
613	400874	Spændebøjle lang	Clamp	Spannbügel	1
614	921080	Sikringsmøtrik	Lock nut	Gegenmutter	2
615	915240	Sætskrue	Screw	Schraube	2
616	924121	Jernskive	Washer	Scheibe	4
617	921120	Sikringsmøtrik	Lock nut	Gegenmutter	2
620	420604	Styream støbt sort	Control lever Ral 9005 Black	Steuerarm	1
621	400276	Bøsning	Bushing	Buchse	2
622	931860	Rørstift	Tubular pin	Rohrstift	1
623	530020	Kabelgennemføring	Cable lead-in	Kabeldurchführung	2
624	912812	Skrue	Screw	Schraube	1
625	420604K	Styream kpl.	Control lever cpl.	Steuerarm kpl	1
630	982075	Vippekontakt	Tilting switch	Kippschalter	1
631	402356	Kontaktskærm f. vippekontakt	Contact carrier	Schalterschirm	2
632	420149	Håndtagsaksel	Handle axle	Deichselachse	1
633	982190	Nødstopkontakt	Emergency stop switch	Notausschalter	1
634	420191	Nødstopholder	Holder emergency stop	Halter Notstopp	2
635	420033	Håndtag	Handle	Deichsel	1
636	420315	Fjedertværpind	Transverse pin for spring	Querstift für Feder	1
637	916120	Skrue	Screw	Schraube	1
638	993066	Gummiprop	Rubber plug	Gummi Stöpsel	1
639	150001	Håndtagskabel	Handle cable	Deichselkabel	1
640	958213	Trækfjeder	Spring	Feder	1
641	420039	Håndtag kpl.	Handle cpl.	Deichsel kpl.	1
	420039-6R	Håndtag incl. styream kpl.	Handle incl control lever cpl.	Deichsel und Steuerarm kpl	1