

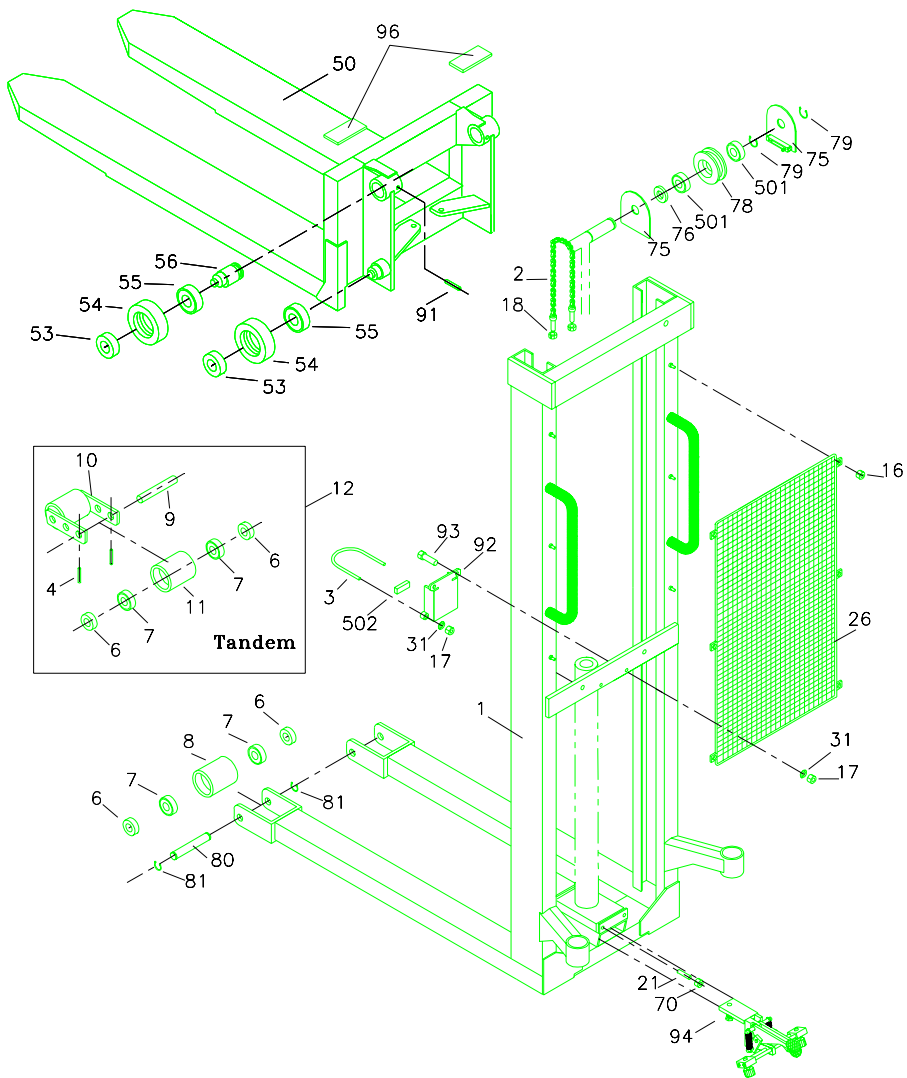
03.01.00

Spare Parts List

EHS Chassis 1000/1200 1000/1400 1000/1600

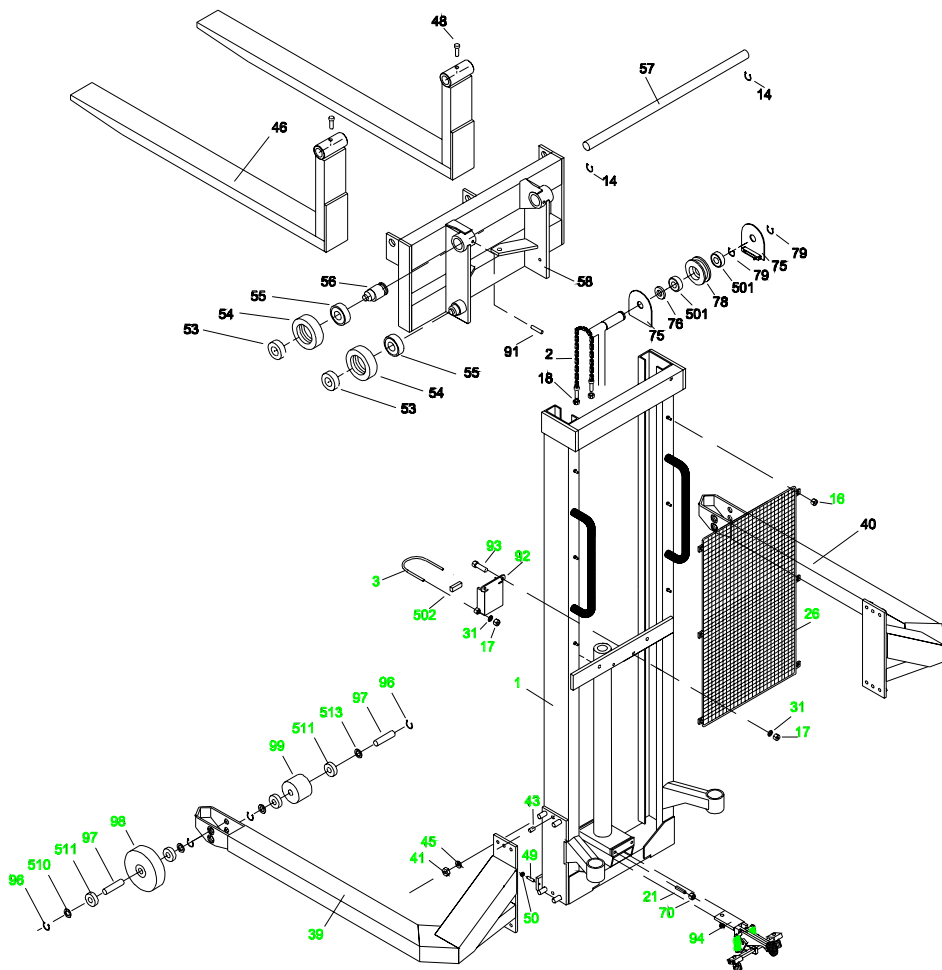
01.06.2001

Pos.	Part no.	Benævnelse	Description	Benennung	Désignation	Pcs.
1	300667 300620 300616	Chassis 1200 Chassis 1400 Chassis 1600	Chassis 1200 Chassis 1400 Chassis 1600	Chassis 1200 Chassis 1400 Chassis 1600	Châssis 1200 Châssis 1400 Châssis 1600	1
2	402928 402704	Løftækæde kpl. 1200 Løftækæde kpl. 1400/ 1600	Lifting chain cpl. 1200 Lifting chain cpl. 1400/	Hubkette kpl. 1200 Hubkette kpl. 1400/	Chaîne de levage, compl. 1200 Chaîne de levage, compl. 1400/	2
3	400874	Spændebojle	Clamp	Spannbügel	Etrier de serrage	2
4	931440	Rørstift	Tubular pin	Spannhülse	Goupille cylindrique	4
6	400159	Afstandsør	Spacer pipe	Abstandrohr	Tube entretoise	4
7	946243	Kugleleje	Ball bearing	Kugellager	Roulement à billes	4
8	300040L 300041L 300037L 300038	Gaffelhjul, nylon m/lejer Gaffelhjul, vulkollan m/lejer Gaffelhjul, polyurethan m/lejer Gaffelhjul, stål	Fork wheel, nylon w/bearings Fork wheel, vulkollan m/lejer Fork wheel, polyurethane w/bearings Fork wheel, steel	Gabelrolle, Nylon m/Lager Gabelrolle, Vulkollan m/Lager Gabelrolle, Polyurethan m/Lager Gabelrolle, Stahl	Gaet de fourche, nylon a/roulements Gaet de fourche, vulkollan a/roulements Gaet de fourche, polyuréthane a/roulements Gaet de fourche, acier	2
9	400162	Tandem aksel	Tandem axle	Achse f. Tandem	Axe de tandem	4
10	400132	Tandem beslag	Tandem fittings	Tandem Wippe	Ferrure de tandem	4
11	400164L 400165L 401164L 400172	Tandemhjul, nylon m/lejer Tandemhjul, vulkollan m/lejer Tandemhjul, polyurethan m/lejer Tandemhjul, stål	Tandem wheel, nylon w/bearings Tandem wheel, vulkollan w/bearings Tandem wheel, polyurethane w/bearings Tandem wheel, steel	Tandemrolle, Nylon m/Lager Tandemrolle, Vulkollan m/Lager Tandemrolle, polyurethan m/Lager Tandemrolle, Stahl	Roue de tandem, nylon a/roulements Roue de tandem, vulkollan a/roulements Roue de tandem, polyuréthane a/roulements Roue de tandem, acier	4
12	300043 300044 300039 300172	Tandem kpl. nylon Tandem kpl. vulk. Tandem kpl. poly. Tandem kpl. stål	Tandem cpl. nylon Tandem cpl. vulk. Tandem cpl. polyurethane Tandem cpl. steel	Tandem kpl. Nylon Tandem kpl. Vulk. Tandem kpl. Poly. Tandem kpl. Stahl	Tandem complet, nylon Tandem complet, vulkollan Tandem complet, polyuréthane Tandem complet, acier	2
16	535410	Topmøtrik	Top nut	Hubmutter	Ecrou du sommet	6
17	920080	Topmøtrik	Top nut	Hubmutter	Ecrou du sommet	2
18	921120	Sikringsmøtrik	Lock nut	Gegenmutter	Ecrou de verrouillage	4
21	910030	Pinolskrue	Pointed screw	Reistockschraube	Vis pivot	2
26	402824 401006 400623	Beskyttelsesgitter 1200 Beskyttelsesgitter 1400 Beskyttelsesgitter 1600	Wire guard 1200 Wire guard 1400 Wire guard 1600	Schutzgitter 1200 Schutzgitter 1400 Schutzgitter 1600	Grille de protection 1200 Grille de protection 1400 Grille de protection 1600	1
31	924080	Jernskive	Washer	Scheibe	Rondelle	2
50	305024-4	Gaffelkonsol	Fork bracket	Gabelträger	Console de fourche	1
53	400173	Nylonrulle	Nylon roll	Nylonrolle	Roulette nylon	6
54	401936	Mastrulle	Mast roll	Mastrolle	Rouleau du mât	6
55	946273	Kugleleje	Ball bearing	Kugellager	Roulement à billes	6
56	402826	Ekcetrisk rulle	Eccentric roller	Exzentrische Rolle	Goupille excentrique	2
70	922100	Møtrik	Nut	Mutter	Ecrou	2
75	402263	Beskyttellesskærm f/ kæderulle	Cover for chain roller	Schirm für Kettenrolle	Ecran de protection pour rouleau de chaîne	4



Spare Parts List						
EHS Chassis 1000/1200 1000/1400 1000/1600						
01.06.2001						
<i>-continued</i>						
Pos.	Part no.	Benævnelse	Description	Benennung	Désignation	Pcs.
76	926250	Stålskive	Washer	Scheibe	Rondelle	2
78	402325	Kæderulle	Chain roller	Kettenrolle	Rouleau de chaîne	2
79	933250	Låsering	Locking ring	Schließring	Circlip	4
80	401932	Hjulaksel	Wheel axle	Radachse	Axe de roue	2
81	933200	Låsering	Locking ring	Schließring	Circlip	4
91	910012	Pinolskrue	Pointed screw	Reitstockschraube	Vis pivot	4
92	402766	Forskydningsbeslag 1400	Adjust. fittings 1400	Justier. beschlag 1400	Attache pour 1400	1
93	915830	Sætskrue	Screw	Schraube	Vis	2
94	160031	Bremse	Brake	Bremse	Frein	1
96	993150	Dupsko	Plastik cover	Plastik deckel	Embout tampon	2
501	946053	Kugleleje	Ball bearing	Kugellager	Roulement à billes	4
502	400873	Cylinderafstandsstykke	Spacer pipe	Abstandrohr	Tube entretoise	1

2/2

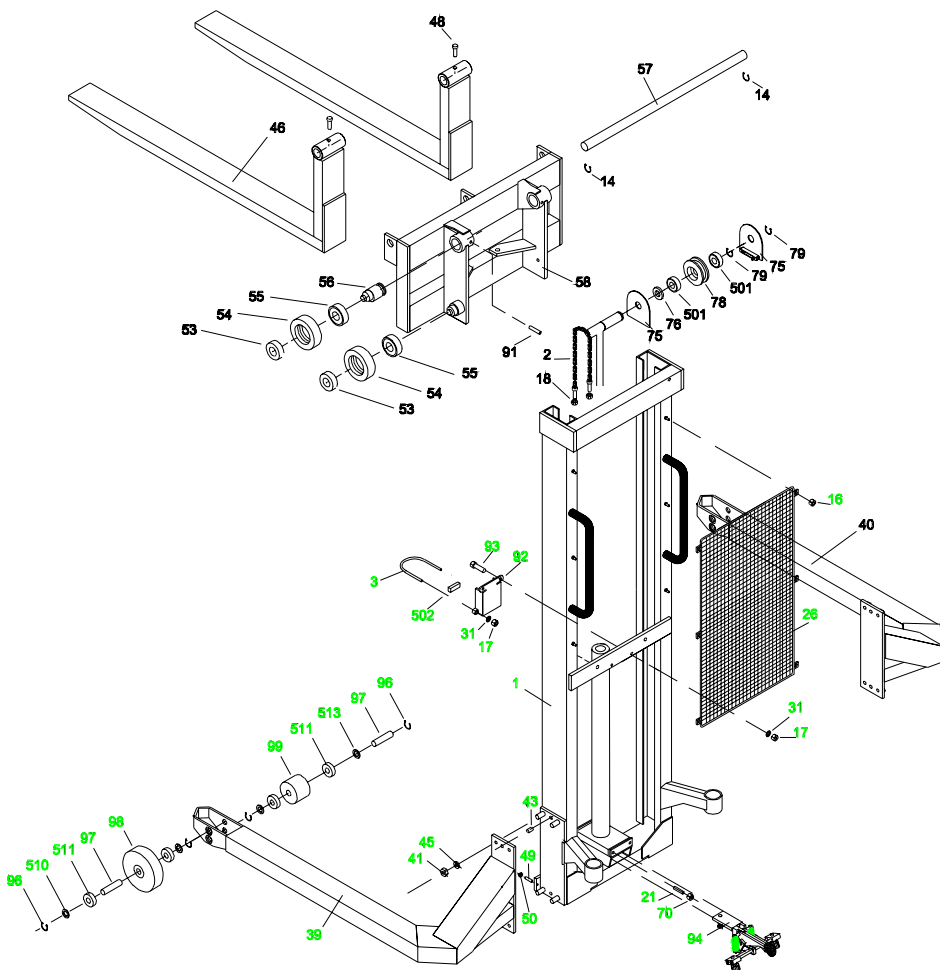


Spare Parts List

EHSS Chassis 1200/1170 1200/1370 1200/1570

01.06.2001

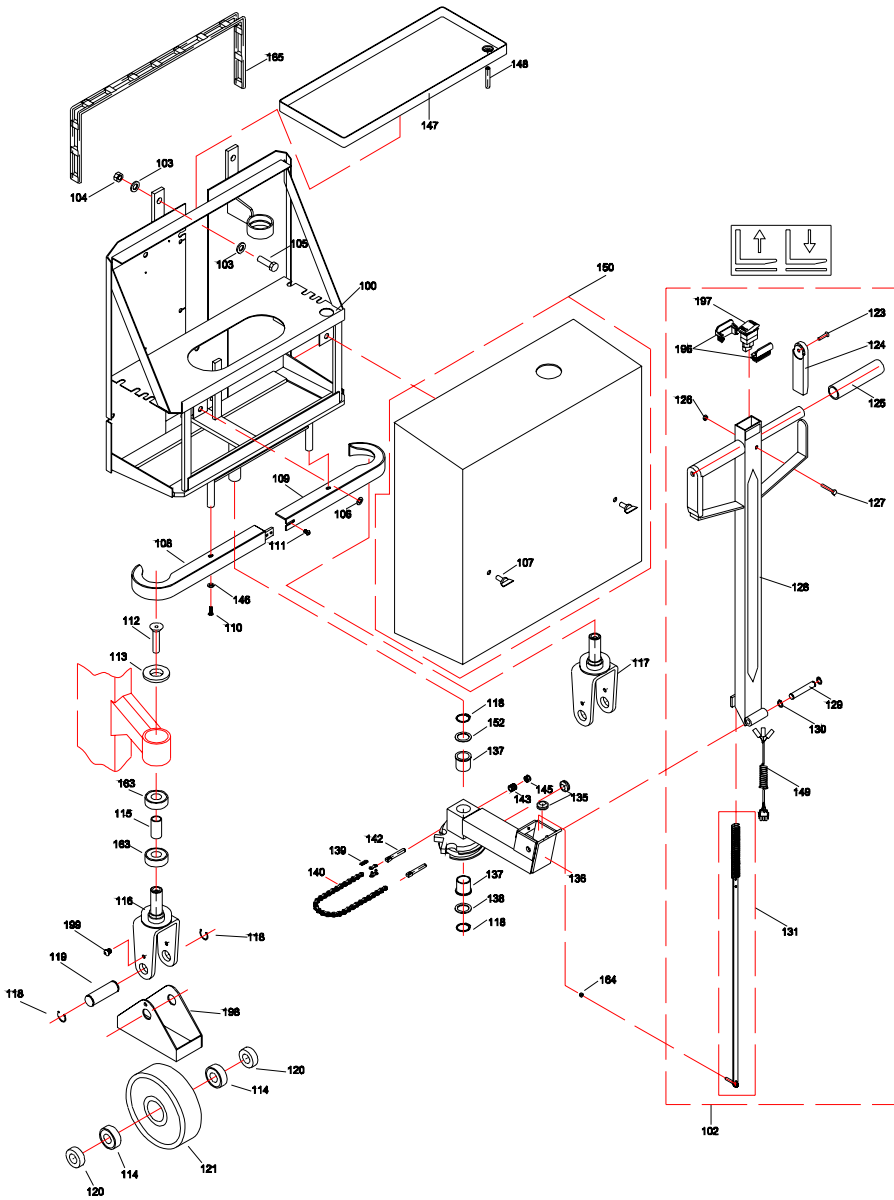
Pos.	Part no.	Benævnelse	Description	Benennung	Désignation	Pcs.
1	300641	Chassis 1170	Chassis 1170	Chassis 1170	Châssis 1170	1
	300622	Chassis 1370	Chassis 1370	Chassis 1370	Châssis 1370	
	300614	Chassis 1570	Chassis 1570	Chassis 1570	Châssis 1570	
2	402928	Løftekæde kpl. 1170	Lifting chaîne cpl. 1170	Hubkette kpl. 1170	Chaîne de levage, compl. 1170	2
	402704	Løftekæde kpl. 1370	Lifting chaîne cpl. 1370	Hubkette kpl. 1370	Chaîne de levage, compl. 1370 1570	
3	400874	Spændebøjle	Clamp	Spannbügel	Etrier de serrage	2
14	933300	Låsering	Locking ring	Schließring	Circlip	2
16	535410	Topmøtrik	Top nut	Hubmutter	Ecrou du sommet	6
17	920080	Topmøtrik	Top nut	Hubmutter	Ecrou du sommet	2
18	921120	Sikringsmøtrik	Lock nut	Gegenmutter	Ecrou de verrouillage	4
21	910030	Pinolskrue	Pointed screw	Reitstockschrabe	Vis pivot	2
26	402824	Beskyttelsesgitter 1170	Wire guard 1170	Schutzgitter 1170	Grille de protection 1170	1
	401006	Beskyttelsesgitter 1370	Wire guard 1370	Schutzgitter 1370	Grille de protection 1370	
	400623	Beskyttelsesgitter 1570	Wire guard 1570	Schutzgitter 1570	Grille de protection 1570	
31	924080	Jernskive	Washer	Scheibe	Rondelle	4
39	300868V	Ben t. skrzestel, venstre 850	Leg f. straddle chass. L850	Bein f. spreizgestell L850	Jambe de bngeron encadrant G850	1
	300915V	Ben t. skrzestel, venstre 915	Leg f. straddle chass. L915	Bein f. spreizgestell L915	Jambe de bngeron encadrant G915	
	300921V	Ben t. skrzestel, venstre 1016	Leg f. straddle chass. L1016	Bein f. spreizgestell L1016	Jambe de bngeron encadrant G1016	
	300869V	Ben t. skrzestel, venstre 1167	Leg f. straddle chass. L1167	Bein f. spreizgestell L1167	Jambe de bngeron encadrant G1167	
	300870V	Ben t. skrzestel, venstre 1118	Leg f. straddle chass. L1118	Bein f. spreizgestell L1118	Jambe de bngeron encadrant G1118	
	300871V	Ben t. skrzestel, venstre 1168	Leg f. straddle chass. L1168	Bein f. spreizgestell L1168	Jambe de bngeron encadrant G1168	
	300872V	Ben t. skrzestel, venstre 1220	Leg f. straddle chass. L1220	Bein f. spreizgestell L1220	Jambe de bngeron encadrant G1220	
300873V	Ben t. skrzestel, venstre 1250	Leg f. straddle chass. L1250	Bein f. spreizgestell L1250	Jambe de bngeron encadrant G1250		
40	300868H	Ben t. skrzestel, højre 850	Leg f. straddle chass. R850	Bein f. spreizgestell R850	Jambe de bngeron encadrant D850	1
	300915H	Ben t. skrzestel, højre 915	Leg f. straddle chass. R915	Bein f. spreizgestell R915	Jambe de bngeron encadrant D915	
	300921H	Ben t. skrzestel, højre 1016	Leg f. straddle chass. R1016	Bein f. spreizgestell R1016	Jambe de bngeron encadrant D1016	
	300869H	Ben t. skrzestel, højre 1167	Leg f. straddle chass. R1167	Bein f. spreizgestell R1167	Jambe de bngeron encadrant D1167	
	300870H	Ben t. skrzestel, højre 1118	Leg f. straddle chass. R1118	Bein f. spreizgestell R1118	Jambe de bngeron encadrant D1118	
	300871H	Ben t. skrzestel, højre 1168	Leg f. straddle chass. R1168	Bein f. spreizgestell R1168	Jambe de bngeron encadrant D1168	
	300872H	Ben t. skrzestel, højre 1220	Leg f. straddle chass. R1220	Bein f. spreizgestell R1220	Jambe de bngeron encadrant D1220	
300873H	Ben t. skrzestel, højre 1250	Leg f. straddle chass. R1250	Bein f. spreizgestell R1250	Jambe de bngeron encadrant D1250		
41	921161	Låsemøtrik	Lock nut	Gegenmutter	Ecrou de verrouillage	8
43	932120	Stålstift	Pin	Stift	Goupille d'acier	2
45	924016	Jernskive	Washer	Scheibe	Rondelle	2
46	402463	Massiv gaffel 1067	Solid fork 1067	Massive Gabel 1067	Fourche massif 1067	2
	402391	Massiv gaffel 1150	Solid fork 1150	Massive Gabel 1150	Fourche massif 1150	
48	915220	Sætskrue	Screw	Schraube	Vis	2
49	910830	Pinolskrue	Pointed screw	Reitstockschrabe	Vis pivot	2
50	922080	Møtrik	Nut	Mutter	Ecrou	2
53	400173	Nylonrulle	Nylon roll	Nylonrolle	Roulette nylon	4
54	401936	Mastrulle	Mast roll	Mastrolle	Rouleau du mât	4
55	946273	Kugleleje	Ball bearing	Kugellager	Roulement à billes	4
56	402826	Ekcentrisk rulle	Eccentric roller	Exzentrischer Rolle	Rouleau excentrique	2
57	401331	Forskydningsaksel	Shear axle	Verschiebungsbachse	Axe de décalage	1
58	402857	Gaffelkonsol, for variable gafer	Bracket f. adjustable forks	Träger f. justierbare Gabel	Console de fourche pr. fourches variables	1



Spare Parts List						
EHSS			Chassis 1200/1170 - 1200/1370 - 1200/157 0		01.06.2001	
<i>-continued</i>						
Pos.	Part no.	Benævnelse	Description	Benennung	Désignation	Pcs.
70	922100	Møtrik	Nut	Mutter	Ecrou	2
75	402263	Beskyttelseskærm f/ kæderulle	Cover for chain roller	Schirm für Kettenrolle	Ecran de protection pour rouleau de chaîne	4
76	926250	Stålskive	Washer	Scheibe	Rondelle	2
78	402325	Kæderulle	Chain roller	Kettenrolle	Rouleau de chaîne	2
79	933250	Låsering	Locking ring	Schließring	Circlip	4
91	910012	Pinokskrue	Pointed screw	Reitstockschraube	Vis pivot	4
92	402766	Særskydningsbeslag 1370	Adjust. fittings 1370	Justierbarer Beschlag 1370	Attache 1370	1
93	915830	Sætskrue	Screw	Schraube	Vis	2
94	160031	Bremse	Brake	Bremse	Frein	1
96	933200	Låsering	Locking ring	Schließring	Circlip	4
97	402846	Hjulaksel	Wheel axle	Radachse	Axe	2
98	400713L	Styrehjul ø150 Nylon m/lejer	Steering wheel nylon ø150 w/bearings	Lenkräder Nylon ø150 m/Lager	Roue directrice nylon avec roulements ø150	2
	400757L	Styrehjul ø150 Vulkollan m/lejer	Steering wheel vulkollan ø150 w/ bearings	Lenkräder Vulkollan ø150 m/Lager	Roue directrice vulkollan avec roulements ø150	
	401578L	Styrehjul ø150 Polyurethan m/lejer	Steering wheel polyurethane ø150 w/bearings	Lenkräder Polyurethane ø150 m/Lager	Roue directrice polyuréthane avec roulements ø150	
99	402502L	Gaffelhjul ø81 Nylon m/lejer	Load roller nylon ø81 w/bearings	Gabelrollen Nylon ø81 m/Lager	Galet nylon avec roulements ø81	2
	402503L	Gaffelhjul ø81 Vulkollan m/lejer	Load roller vulkollan ø81 w/bearings	Gabelrollen Vulkollan ø81 m/Lager	Galet vulkollan avec roulements ø81	
	402504L	Gaffelhjul ø81 Polyurethan m/lejer	Load roller polyurethan ø81 w/bearings	Gabelrollen Polyurethan ø81 m/Lager	Galet polyurethan avec roulements ø81	
501	946053	Kugleleje	Ball bearing	Kugellager	Roulement à billes	4
502	400873	Cylinderafstandsstykke	Clamp plate	Bügelplatte	Plaque pour dispositif	1
510	402868	Afstandsrør for polyurethan styrehjul	Spacer pipe for polyurethane steering wheel	Abstandrohr für Polyurethan Lenkräder	Tube entretoise pour polyuréthane roue directrice	4
	402869	Afstandsrør for nylon og vulkollan styrehjul	Spacer pipe for nylon and vulkollan steering wheel	Abstandrohr für Nylon und Vulkollan Lenkräder	Tube entretoise pour nylon roue directrice	
	402870	Afstandsrør for stål styrehjul	Spacer pipe for steel steering wheel	Abstandrohr für Stahl Lenkräder	Tube entretoise pour acier roue directrice	
511	946243	Kugleleje	Ball bearing	Kugellager	Roulement à billes	4
513	400159	Afstandsrør	Spacer pipe	Abstandrohr	Tube entretoise	2

EHS/EHSS Steering gear

1/2



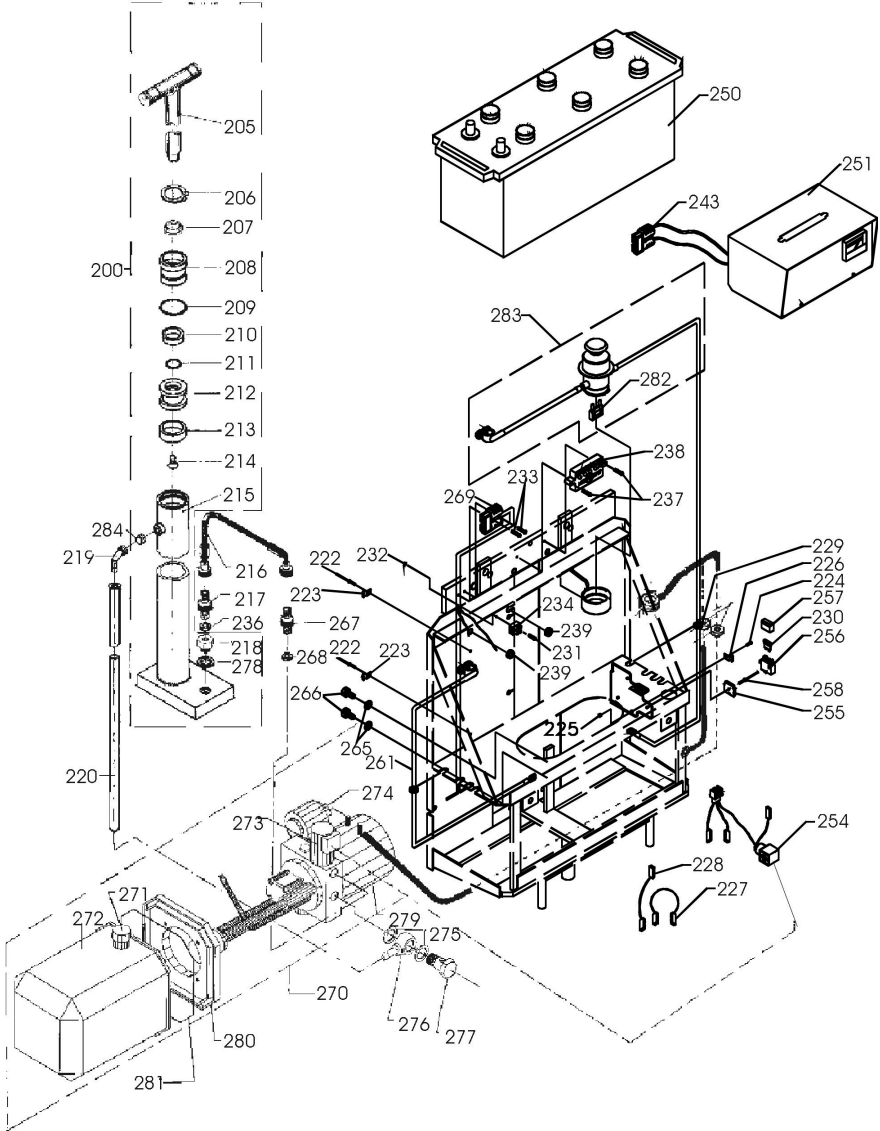
31.10.00

Spare Parts List		EHS/EHSS Steering gear			01.12.2000	
Pos.	Part no.	Benævnelse	Description	Benennung	Désignation	Pcs.
100	300600	Pumpechassis kpl.	Pump chassis cpl.	Pumpenchassis kpl.	Châssis de pompe complet	1
102	160026	Håndtag kpl.	Handle cpl.	Deichsel kpl.	Timon complet	1
103	924121	Skive	Washer	Scheibe	Rondelle	4
104	921120	Låsemøtrik	Lock nut	Gegenmutter	Ecrou de verrouillage	2
105	915240	Sætskrue	Screw	Schraube	Vis	2
106	990006	Plastring f. vingskrue	Plastic ring f. wing screw	Kunststoffring f. Flügelsschraube	Anneau plastique pr. vis à ailettes	2
107	990005	Vingskrue	Wing screw	Flügelsschraube	Vis à ailettes	2
108	400842V	Kædeskærm 1170/1200/ 1370/1400/1570/1600/ 2020/2050/2420/2450/ 2820/3270	Chain quard 1170/1200/ 1370/1400/1570/1600/ 2020/2050/2420/2450/ 2820/3270	Kettenschirm 1170/1200/ 1370/1400/1570/1600/ 2020/2050/2420/2450/ 2820/3270	Couvre-chaîne 1170/1200/ 1370/1400/1570/1600/ 2020/2050/2420/2450/ 2820/3270	1
	402072V	Kædeskærm 2850/3300	Chain quard 2850/3300	Kettenschirm 2850/3300	Couvre-chaîne 2850/3300	
109	400842H	Kædeskærm 1170/1200/ 1370/1400/1570/1600/ 2020/2050/2420/2450/ 2820/3270	Chain quard 1170/1200/ 1370/1400/1570/1600/ 2020/2050/2420/2450/ 2820/3270	Kettenschirm 1170/1200/ 1370/1400/1570/1600/ 2020/2050/2420/2450/ 2820/3270	Couvre-chaîne 1170/1200/ 1370/1400/1570/1600/ 2020/2050/2420/2450/ 2820/3270	1
	402072H	Kædeskærm 2850/3300	Chain quard 2850/3300	Kettenschirm 2850/3300	Couvre-chaîne 2850/3300	
110	919621	Skrue	Screw	Schraube	Vis	2
111	919610	Skrue	Screw	Schraube	Vis	2
112	911120	Skrue	Screw	Schraube	Vis	2
113	400624	Afdækningsskive	Cover disk	Abdeckscheibe	Rondelle couvre-joints	2
114	946253	Kugleleje f. nylon, polyurethan og stål	Ball bearing f. nylon, polyurethan and steel	Kugellager f. Nylon, Polyurethan und Stahl	Roulement à bille pour nylon, polyuréthane et acier	4
	946053	Kugleleje f. vulkollan	Ball bearing f. vulkollan	Kugellager f. Vulkollan	Roulement à billes pour vulkollan	
115	400647	Afstandsrør	Spacer pipe	Abstandrohr	Tube entretoise	2
116	400604V	Kæde-hjulgaffel, venstre 1170/1200/1370/1400/ 1570/1600/2020/2050/ 2420/2450/ 2820/3270	Chain wheel fork, left 1170/1200/1370/1400/ 1570/1600/2020/2050/ 2420/2450/2820/3270	Ketten-Radgabel, links 1170/1200/1370/1400/ 1570/1600/2020/2050/ 2420/2450/2820/3270	Etrier de galet à chaîne, gauche 1170/1200/1370/ 1400/1570/1600/2020/ 2050/2420/2450/2820/3270	1
	402353V	Kæde-hjulgaffel, venstre 2850/330	Chain wheel fork, left 2850/3300	Ketten-Radgabel, links 2850/3300	Etrier de galet à chaîne, gauche 2850/3300	
117	400604H	Kæde-hjulgaffel, højre 1170/1200/1370/1400/ 1570/1600/2020/2050/ 2420/2450/2820/3270	Chain wheel fork, right 1170/1200/1370/1400/ 1570/1600/2020/2050/ 2420/2450/2820/3270	Ketten-Radgabel, rechts 1170/1200/1370/1400/ 1570/1600/2020/2050/ 2420/2450/2820/3270	Etrier de galet à chaîne, gauche 1170/1200/1370/ 1400/1570/1600/2020/ 2050/2420/2450/2820/3270	1
	402353H	Kæde-hjulgaffel, højre 2850/3300	Chain wheel fork, right 2850/3300	Ketten-Radgabel, rechts 2850/3300	Etrier de galet à chaîne, gauche 2850/3300	
118	933250	Låsering	Locking ring	SchlieBring	Circlip	6
119	401484	Hjulaksel	Wheel axle	Radachse	Axe de roue (de galet)	2
120	400618	Afstandsrør f. nylon, polyurethan og stål	Spacer pipe f. nylon, polyurethane and steel	Abstandrohr f. Nylon, Polyurethan und Stahl	Tube entretoise pour nylon, polyuréthane et acier	4
	400244	Afstandsrør f. vulkollan	Spacer pipe f. vulkollan	Abstandrohr f. Vulkollan	Tube entretoise pour vulkollan	
121	300046L	Styrehjul, nylon m/lejer	Steering wheel, nylon w/bearings	Lenkrolle, Nylon m/Lager	Roue directrice, nylon a/roulements	2
	300047L	Styrehjul, vulkollan m/lejer	Steering wheel, vulk. w/bearings	Lenkrolle, Vulkollan m/Lager	Roue directrice, vulkollan a/roulements	
	300048L	Styrehjul, polyurethan m/lejer	Steering wheel, polyurethane w/bearings	Lenkrolle, Polyurethan m/Lager	Roue directrice, polyuréthane a/roulements	
	300051	Styrehjul, stål	Steering wheel, steel	Lenkrolle, Stahl	Roue directrice, acier	
123	919624	Skrue	Screw	Schraube	Vis	2
124	400887	Sidegreb	Side handle orange	Seitengriff	Prise latérale	2
125	400175	Håndtagsrør	Handle grip black	Handgriffrohr	Tube de poignée	2
126	921060	Sikringsmøtrik	Lock nut	Gegenmutter	Ecrou	1
127	915635	Stålbolt	Screw	Schraube	Vis	1

Spare Parts List		EHS/EHSS Steering gear			01.12.2000	
<i>-continued</i>						
Pos.	Part no.	Benævnelse	Description	Benennung	Désignation	Pcs.
128	200026	Håndtag	Handle	Deichsel	Poignée	1
129	401014	Tap	Pin	Zapfen	Goupille	1
130	933120	Låsering	Locking ring	Schließring	Circlip	2
131	403678	Fjedertrækstang kpl.	Spring pull rod, cpl.	Federstange, kpl.	Tige de ressort, cpl.	1
135	530020	Kabelgennemføring	Cable lead-in	Kabeldurchführung	Traversée de câble	2
136	300504	Styream kpl. 1170/1200/ 1370/ 1400/1570/1600/ 2020/2050/2420/2450/ 2820/3270	Control lever cpl. 1170/ 1200/1370/1400/1570/ 1600/2020/2050/2420/ 2450/2820/3270	Steuerarm kpl. 1170/1200/ 1370/1400/1570/1600/ 2020/2050/2420/2450/ 2820/3270	Bras de commande cpl. 1170/1200/1370/1400/ 1570/1600/2020/2050/ 2420/2450/2820/3270	1
	300604	Styream kpl. 2850/3300	Control lever cpl. 2850/3300	Steuerarm kpl. 2850/3300	Bras de commande complet 2850/3300	
137	948259	Nylonbøsning	Nylon bushing	Nylon Buchse	Douille en nylon	2
138	926250	Stålskive	Washer	Scheibe	Rondelle	1
139	951001	Kædesamler	Chain connector	Kettensammler	Chaînon d'assemblage	4
140	400846	Styrehjulskæde 1170/1200/1370/1400/ 1570/1600/2020/2050/ 2420/2450/2820/3270	Steering wheel chain 1170/1200/1370/1400/ 1570/1600/2020/2050/ 2420/2450/2820/3270	Steuerradkette 1170/1200/1370/1400/ 1570/1600/2020/2050/ 2420/2450/2820/3270	Chaîne de roue directrice 1170/1200/1370/1400 /1570/1600/2020/2050/ 2420/2450/2820/3270	2
	402068	Styrehjulskæde 2850/3300	Steering wheel chain 2850/3300	Steuerradkette 2850/3300	Chaîne de roue directrice 2850/3300	
142	400605	Kædestrammer	Chain adjuster	Kettenspanner	Tendeur de chaîne	4
143	958135	Fjeder f. kædestrammer	Spring f. chain adjuster	Feder f. Kettenspanner	Ressort du tendeur de chaîne	4
145	921080	Låsemøtrik	Lock nut	Gegenmutter	Ecrou de verrouillage	4
146	925060	Stjerneske	Toothed washer	Sternscheibe	Rondelle	2
147	300601	Batteribakke	Case f. battery	Batteriekasten	Plateau support d'accu	1
148	401467	Overløbsslange	Overflow hose	Überlaufschlauch	Tube de trop-plein	1
149	160160	Spirakabel kpl.	Spiral wire cpl.	Spiralleitung kpl.	Câble spirale, complet	1
150	160043	Skærm kpl.	Cover cpl.	Schirm kpl.	Ecran compl.	1
152	926251	Skive	Washer	Scheibe	Rondelle	1
163	946253	Kugleleje	Ball bearing	Kugellager	Roulements à billes	4
164	921050	Sikringsmøtrik	Lock nut	Gegenmutter	Ecrou	1
165	403124	Gummistrop	Rubber strap	Gummiremen	Attache et caoutchouc	1
196	402356	Kontaktsskærm	Contact carrier	Schalterschirm	Ecran de contact	2
197	982075	Vippekontakt	Tilting switch	Kippschalter	Contacteur basculant	1
198	401483	Fodbeskytter	Foot protectors	Lenkradschirm	Protecteur de pied	2
199	919811	Skrue	Screw	Schraube	Vis	4

EHS/EHSS El-hydraulic pump

1/2



10.04.00

Spare Parts List		EHS/EHSS		El-hydraulic pump		04.12.00
Pos.	Part no.	Benevnelse	Description	Benennung	Désignation	Pcs.
200	161008	Cylinder kpl. 1170/1200	Cylinder cpl. 1170/1200	Zylinder kpl. 1170/1200	Cylindre complet 1170/1200	1
	161006	Cylinder kpl. 1370/1400	Cylinder cpl. 1370/1400	Zylinder kpl. 1370/1400	Cylindre complet 1370/1400	
	161002	Cylinder kpl. 1570/1600	Cylinder cpl. 1570/1600	Zylinder kpl. 1570/1600	Cylindre complet 1570/1600	
	161009	Cylinder kpl. 2020/2050	Cylinder cpl. 2020/2050	Zylinder kpl. 2020/2050	Cylindre complet 2020/2050	
	161003	Cylinder kpl. 2420/2450	Cylinder cpl. 2420/2450	Zylinder kpl. 2420/2450	Cylindre complet 2420/2450	
	161004	Cylinder kpl. 2820/2850	Cylinder cpl. 2820/2850	Zylinder kpl. 2820/2850	Cylindre complet 2820/2850	
	161016	Cylinder kpl. 3270/3300	Cylinder cpl. 3270/3300	Zylinder kpl. 3270/3300	Cylindre complet 3270/3300	
205	402822	Stempelstang 1170/1200	Piston rod 1170/1200	Kolbenstange 1170/1200	Tige de piston 1170/1200	1
	402331	Stempelstang 1370/1400	Piston rod 1370/1400	Kolbenstange 1370/1400	Tige de piston 1370/1400	
		Stempelstang 1570/1600	Piston rod 1570/1600	Kolbenstange 1570/1600	Tige de piston 1570/1600	
	402891	Stempelstang 2020/2050	Piston rod 2020/2050	Kolbenstange 2020/2050	Tige de piston 2020/2050	
	402332	Stempelstang 2420/2450	Piston rod 2420/2450	Kolbenstange 2420/2450	Tige de piston 2420/2450	
	402333	Stempelstang 2820/2850	Piston rod 2820/2850	Kolbenstange 2820/2850	Tige de piston 2820/2850	
	402774	Stempelstang 3270/3300	Piston rod 3270/3300	Kolbenstange 3270/3300	Tige de piston 3270/3300	
206	934520	Låsering	Locking ring	Schließring	Circlip	1
207	908300*	Skrabering	Scraper ring	Abstreifring	Segment racleur	1
208	400478	Topstykke	Top section	Zylinderkopf	Culasse	1
209	900440*	O-ring	O-ring	O-ring	Joint torique	1
210	901301*	Manchet	Sleeve	Manchette	Manchette	1
211	900240*	O-ring	O-ring	O-ring	Joint torique	1
212	400479	Stempel	Piston	Kolben	Piston	1
213	907050	Manchet	Sleeve	Manchette	Manchette	1
214	911220	Skrue	Screw	Schraube	Vis	1
215	402821	Cylinderhus 1170/1200	Cylinder housing 1170/1200	Zylindergehäuse 1170/1200	Corps de cylindre 1170/1200	1
	402719	Cylinderhus 1370/1400	Cylinder housing 1370/1400	Zylindergehäuse 1370/1400	Corps de cylindre 1370/1400	
	400572	Cylinderhus 1570/1600	Cylinder housing 1570/1600	Zylindergehäuse 1570/1600	Corps de cylindre 1570/1600	
	402890	Cylinderhus 2020/2050	Cylinder housing 2020/2050	Zylindergehäuse 2020/2050	Corps de cylindre 2020/2050	
	401009	Cylinderhus 2420/2450	Cylinder housing 2420/2450	Zylindergehäuse 2420/2450	Corps de cylindre 2420/2450	
	400573	Cylinderhus 2820/2850	Cylinder housing 2820/2850	Zylindergehäuse 2820/2850	Corps de cylindre 2820/2850	
	402776	Cylinderhus 3270/3300	Cylinder housing 3270/3300	Zylindergehäuse 3270/3300	Corps de cylindre 3270/3300	
216	970908	Hy-slange	Hy-hose	Hydraulischer Schlauch	Tuyau hydraulique	1
217	973116	Nippel	Nipple	Nippel	Raccord fileté	1
218	402350-- 2	Slangebrudsventil	Aut. safety valve	Schlauchbruchventil	Soupape anti-rupture de tuyau	1
219	975114	Vinkelnippel	Angular nipple	Winkelnippel	Raccord articulé	1
220	402951	Overløbslange 1170/1200	Overflow hose 1170/1200	Überlaufschlauch 1170/1200	Tube de trop-plein 1170/1200	1
	402952	Overløbslange 1370/1400	Overflow hose 1370/1400	Überlaufschlauch 1370/1400	Tube de trop-plein 1370/1400	
	402854	Overløbslange 1570/1600	Overflow hose 1570/1600	Überlaufschlauch 1570/1600	Tube de trop-plein 1570/1600	
	402953	Overløbslange 2020/2050	Overflow hose 2020/2050	Überlaufschlauch 2020/2050	Tube de trop-plein 2020/2050	
	402855	Overløbslange 2420/2450	Overflow hose 2420/2450	Überlaufschlauch 2420/2450	Tube de trop-plein 2420/2450	
	402856	Overløbslange 2820/2850	Overflow hose 2820/2850	Überlaufschlauch 2820/2850	Tube de trop-plein 2820/2850	
	402895	Overløbslange 3270/3300	Overflow hose 3270/3300	Überlaufschlauch 3270/3300	Tube de trop-plein 3270/3300	
222	990047	Popnitte	Pop rivet	Pop blindniet	Rivet tubulaire	2
223	980200	Kabelholder f/ladekabel	Cable bearer f/charging cable	Kabelhalter f/Ladekabel	Câble de recharge	2
224	912410	Skrue	Screw	Schraube	Vis	1
225	921040	Skringsmøtrik	Lock nut	Gegenmutter	Ecrou de verrouillage	1
226	980206	Kabelholder	Cable bearer	Kabelhalter	Support de câble	1
227	160156	Ledning t/sikring +	Wire f/fuse+	Leitung f/Sicherung+	Câble de fusible	1
228	160157	Stelledning reke -BLÅ	Frame wire, blue	Gestelleitung, blau	Câble de charpente	1
229	530021	Kabelgennemføring	Cable lead-in	Kabeldurchführung	Traversee de câble	1
230	982102	Sikring 5 Amp	Fuse 5 Amp	Sicherung 5 Amp	Fusible 5 amp	1

Spare Parts List		EHS/EHSS	El-hydraulic pump	04.12.00		
Pos.	Part no.	Betegnelse	Description	Benennung	Désignation	Pcs.
231	913315	Skrue	Screw	Schraube	Vis	1
232	921030	Sikringsmøtrik	Lock nut	Gegenmutter	Ecrou de verrouillage	1
233	913420	Skrue	Screw	Schraube	Vis	2
234	982022	Kronemuffe	Connecting block	Kronenmuffe	Couronne manchon	2
235	921040	Sikringsmøtrik	Lock nut	Gegenmutter	Ecrou de verrouillage	2
236	905143*	Kobberskive	Copperwasher	Kupferscheibe	Rondelle en cuivre	1
237	913420	Skrue	Screw	Schraube	Vis	2
238	160095	Batterimonitor	Battery monitor	Batterie Monitor	Moniteur d'accu	1
239	530021	Kabelgennemføring	Cable lead-in	Kabeldurchführung	Traversée de câble	2
243	982001	Ladestik	Charger plug	Ladesteckdose	Fiche de recharge	1
250	986014	Batteri 12 V 113Ah, Rørcelle	Battery 12 V 113Ah, Tubular cell	Batterie 12 V 113Ah, Rohrzelle	Accu monobloc ordinaire 12 V 113Ah	1
	986036	Batteri 12 V 105Ah, Semitrak	Battery 12 V 105Ah, Semitrak	Batterie 12 V 105Ah, Semitrak	Accu semi-traction 12 V 105Ah	
	986034	Batteri 12 V 60Ah, Semitrak	Battery 12 V 60Ah, Semitrak	Batterie 12 V 60Ah, Semitrak	Accu semi-traction 12 V 60Ah	
251	986012J	Lader 12 V 15Ah, Glerup	Charger 12 V 15Ah, Glerup	Ladegerät 12 V 15Ah, Glerup	Rechargeur 12 V 15Ah, Glerup	1
	986080	Lader 12 V 11Ah, Logitrans	Charger 12 V 11Ah, Logitrans	Ladegerät 12 V 11Ah, Logitrans	Rechargeur 12 V 11Ah, Logitrans	
254	160155	Ledningsæt kpl.	Set of wires cpl.	Leitungssatz kpl.	Jeu de câbles, complet	1
255	982107	Monteringsplade	Mounting plate	Mont.platte	Plaque de montage	1
256	982105	Sikringsholder	Fuseholder	Sicherungshalter	Support de fusibles	1
257	982106	Plastkappe	Plastic housing	Kunststoff Mantel	Gaine en plastique	1
258	990049	Popnitte	Pop rivet	Pop blindniet	Rivet tubulaire	1
261	160151	Batterikabel (-)	Battery cable (-)	Batteriekabel (-)	Câble d'accu (-)	1
264	530021	Kabelgennemføring	Cable lead-in	Kabeldurchführung	Traversée de câble	2
265	925100	Sjerneskiye	Washer	Scheibe	Rondelle	2
266	915120	Sætskrue	Screw	Schraube	Vis	2
267	973117	Nippel	Nipple	Nippel	Raccord fileté	1
268	905145*	Kobberskive	Copperwasher	Kupferscheibe	Rondelle en cuivre	1
269	160173	Ladekabel	Charging cable	Ladekabel	Câble de recharge	1
270	984600	Hy-pumpe kpl.	Hy-pump cpl.	Hy-Pumpe kpl.	Pompe hydraulique, compl.	1
271	984810	Påfyldningshette	Filler cab	Füllschraube	Bouchon de remplissage	1
272	984601	Oliebeholder	Oil tank	Ölbehälter	Réservoir d'huile	1
273	984802	Magnetventil kpl.	Solenoid valve cpl.	Magnetventil kpl.	Electrovanne, complète	1
274	984805	Starterswitch	Starter switch	Anlaßschalter	Interrupteur de démarrage	1
275	905145	Kobberskive	Copperwasher	Kupferscheibe	Rondelle en cuivre	2
276	971145	Banjonippel	Nipple	Nippel	Raccord fileté	1
277	971146	Banjobolt	Bolt	Bolzen	Boulon d'équerre orientable	1
278	905207	Tætningsring	Gasket ring	Dichtungsring	Garniture d'étanchéité	1
279	984801	Motor 12 V	Motor 12 V	Motor 12 V	Moteur 12 V	1
280	984602	Tankflange	Flange f. tank	Flansch f. Behälter	Bride de réservoir	1
281	984604	O-ring	O-ring	O-Ring	Joint torique	1
282	982128	Sikring 80 A	Fuse 80 Amp	Sicherung 80 Amp	Fusible 80 Amp	1
283	160147	Nødstop kpl.	Emergency stop	Notschalter	Arrêt d'urgence complet	1
284	973137	Nippelmuffe	Flush bushing	Buchse	Raccord	1
	160052	Pakningssæt f. EHS-cylinder. Alle med *-markering er inkl.	Gasket set f. EHS-cylinder. All parts marked * incl.	Dichtungssatz f. EHS-Zylinder. Alle * gezeichneten Teile sind enthalten	Jeu de joints pour cylindre EHS. Toutes les pièces marquées d'une * sont comprises.	
	984813	Pakningssæt f. hy-pumpe (pos. 270)	Gasket set f. hy-pump (pos. 270)	Dichtungssatz f. hy-Pumpe (pos. 270)	Jeu de joints pour pompe hydraulique (pos. 270).	