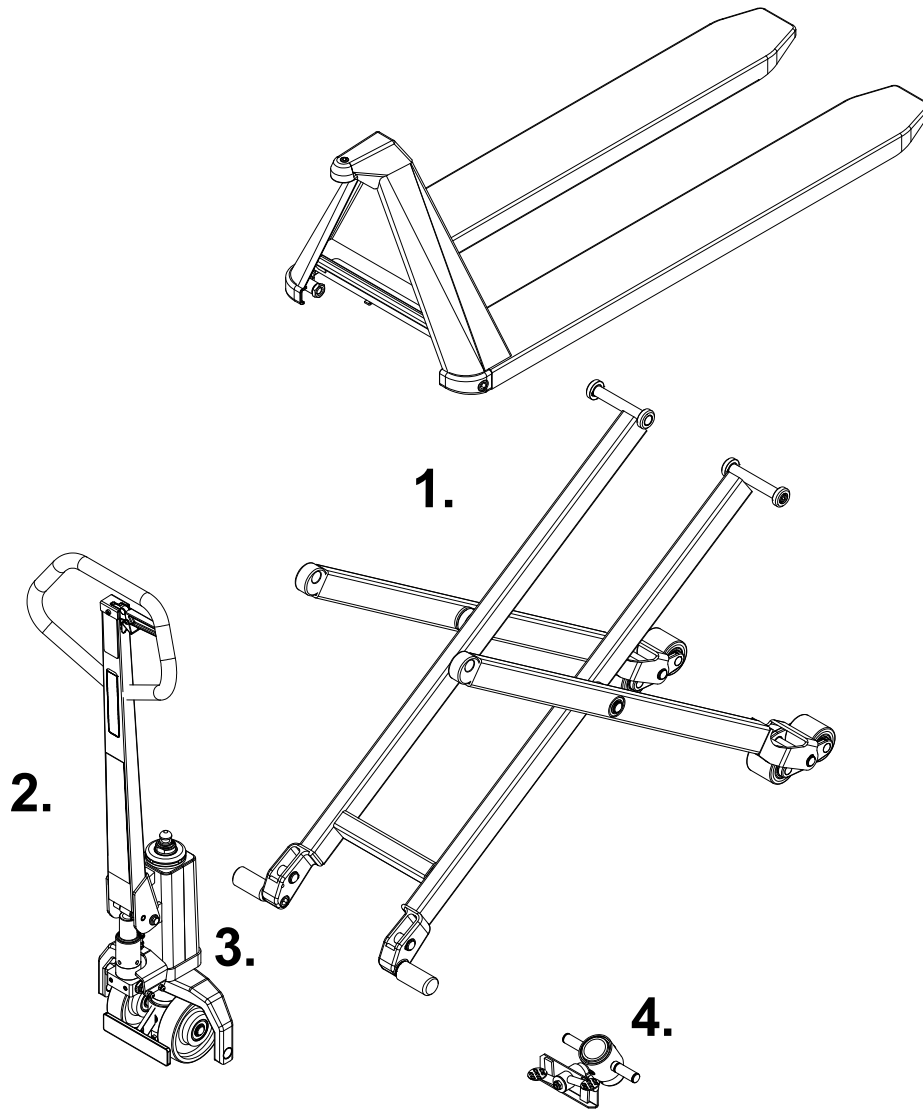


HL 1006

Ersatzteilliste





Index

| | | |
|----|---------------------------------|----|
| 1. | HL 1006 Chassis..... | 3 |
| 2. | HL 1006 Deichsel und Pumpe..... | 6 |
| 3. | HL 1006 Pumpe..... | 8 |
| 4. | HL 1006 Feststellbremse..... | 11 |

Die richtigen Ersatzteile sind bei Ihrem Händler erhältlich.

Bei der Bestellung bitte angeben:

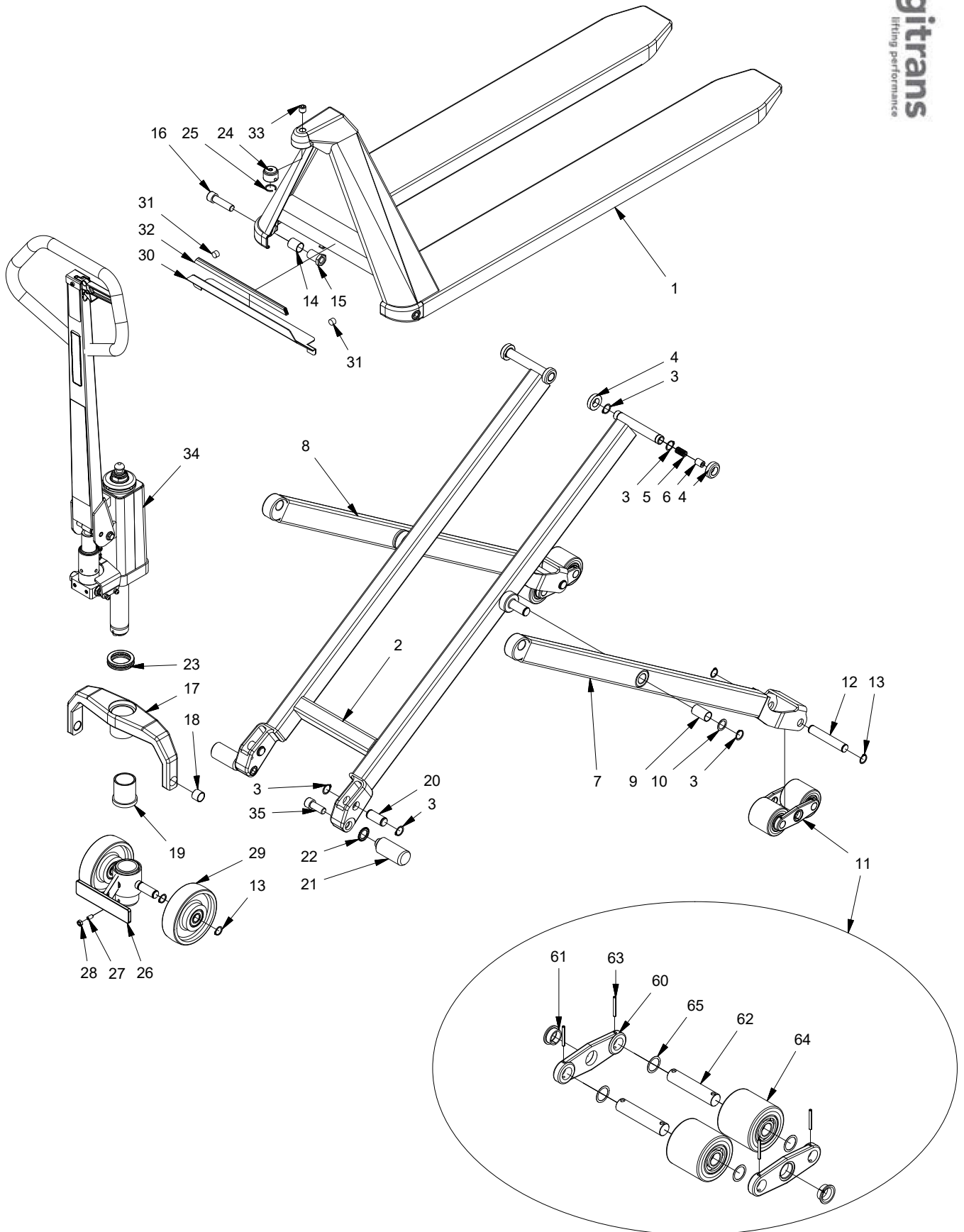
- Seriennummer des Produkts
- Modell-Nr
- Ersatzteilnummer

Bei der Bestellung von Ersatzteilen mit "Mehrere Farben" markiert, bitte geben Sie eine der folgenden Farbcodes an :

- 1: RAL 2002 (Logitrans rot)
- 2: RAL 1028 (Gelb)
- 3: Anderen RAL farbe
- 6: Schwarz

Ex. 425050-1 => 425050-1-1

HL1006 Chassis



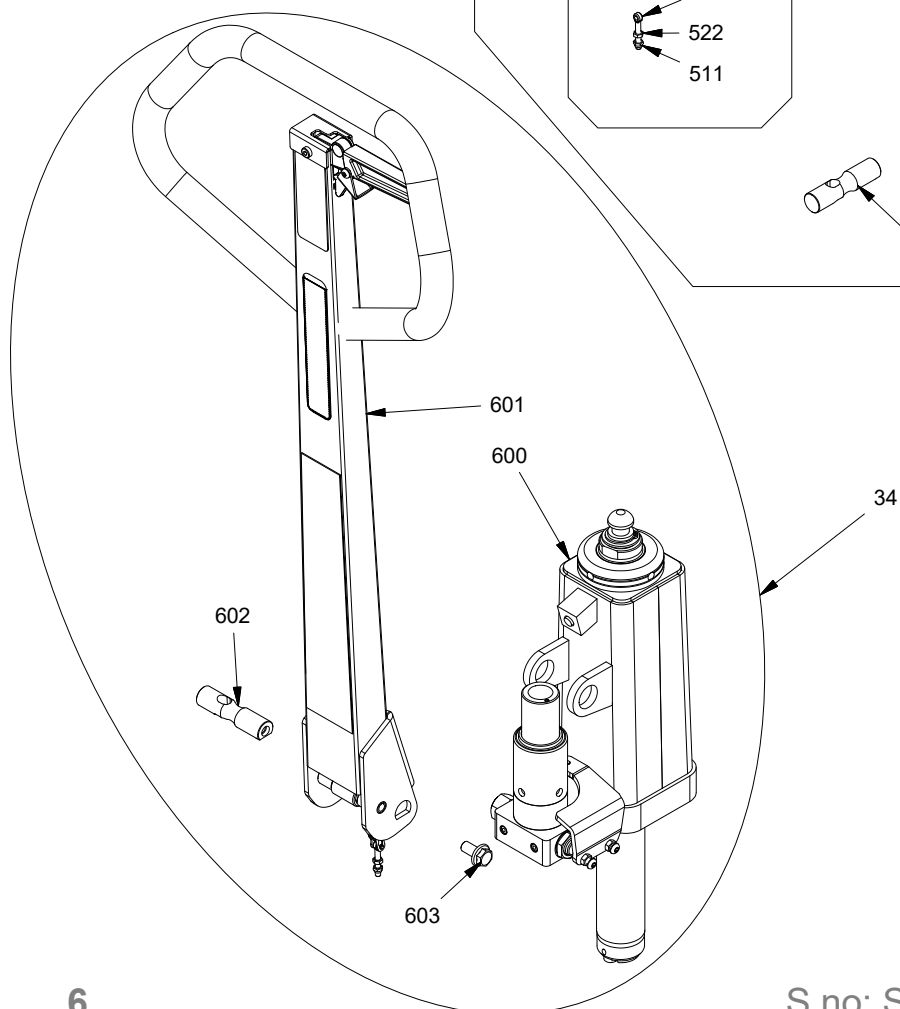
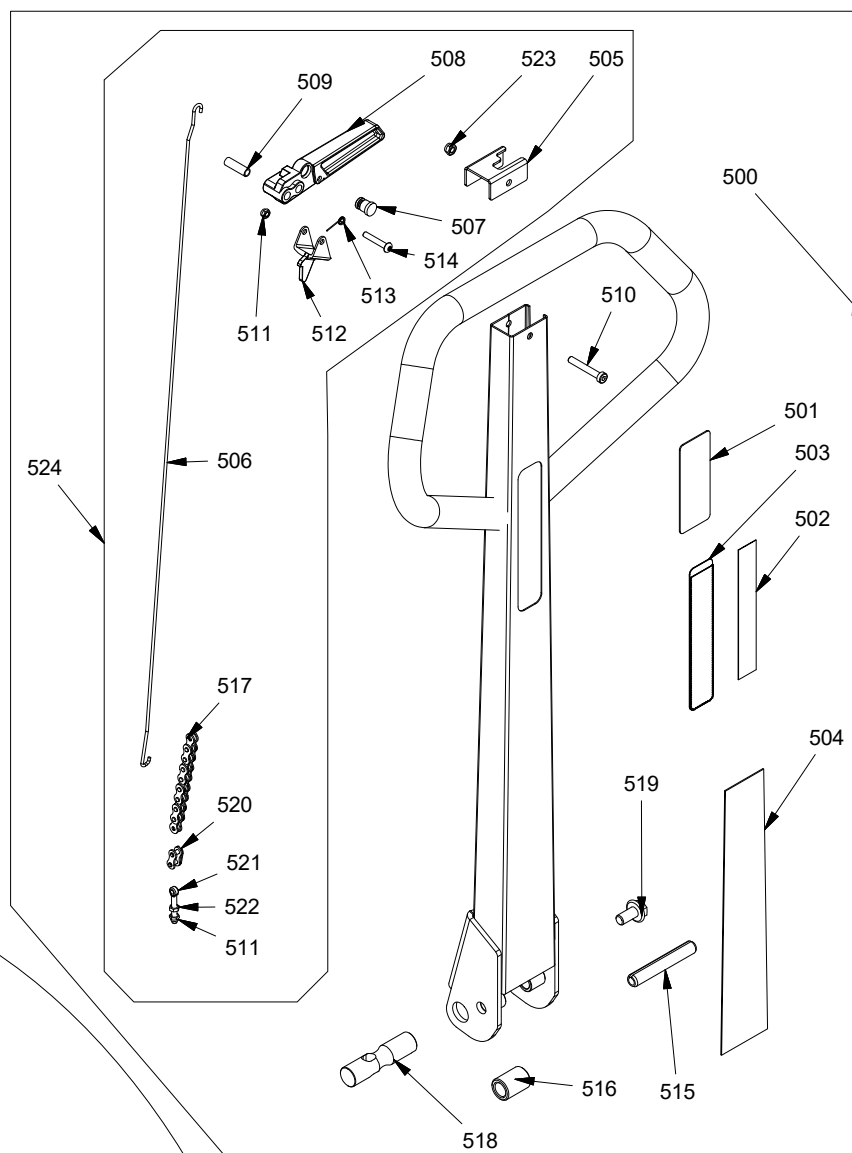
HL 1006 Chassis

| Pos. | Teilnummer | Anzahl | Beschreibung | Bemerkung |
|------|------------|--------|-----------------------------------|-----------|
| 1 | 425050-1 | 1 | Chassis 480x700 | |
| | 425050-2 | | Chassis 480x900 | |
| | 425050-3 | | Chassis 480x1200 | |
| | 425050-4 | | Chassis 480x1520 | |
| 1 | 425052-1 | 1 | Chassis 540x700 | |
| | 425052-2 | | Chassis 540x900 | |
| | 425052-3 | | Chassis 540x1200 | |
| | 425052-4 | | Chassis 540x1520 | |
| | 425052-5 | | Chassis 540x2000 | |
| 1 | 425053-1 | 1 | Chassis 680x700 | |
| | 425053-2 | | Chassis 680x900 | |
| | 425053-3 | | Chassis 680x1200 | |
| | 425053-4 | | Chassis 680x1520 | |
| | 425053-5 | | Chassis 680x2000 | |
| 2 | 425100-1 | 1 | Doppelbein 480x700 | |
| | 425100-2 | | Doppelbein 480x900 | |
| | 425100-3 | | Doppelbein 480x1200 | |
| | 425100-4 | | Doppelbein 480x1520 | |
| 2 | 425102-1 | 1 | Doppelbein 540x700 | |
| | 425102-2 | | Doppelbein 540x900 | |
| | 425102-3 | | Doppelbein 540x1200 | |
| | 425102-4 | | Doppelbein 540x1520 | |
| | 425102-6 | | Doppelbein 540x2000 90 mm | |
| 2 | 425103-1 | 1 | Doppelbein 680x700 | |
| | 425103-2 | | Doppelbein 680x900 | |
| | 425103-3 | | Doppelbein 680x1200 | |
| | 425103-4 | | Doppelbein 680x1520 | |
| | 425103-6 | | Doppelbein 680x2000 90 mm | |
| 3 | 933220 | 10 | Schliessring | |
| 4 | 425407 | 4 | Gabelrolle | |
| 5 | 958206 | 2 | Druckfeder | |
| 6 | 402489 | 2 | Stützteil | |
| 7 | 425109-1H | 1 | Einzelbein rechts Kpl. 700 | |
| | 425109-2H | | Einzelbein rechts Kpl. 900 | |
| | 425109-3H | | Einzelbein rechts Kpl. 1200 | |
| | 425109-4H | | Einzelbein rechts Kpl. 1520 | |
| | 425109-5H | | Einzelbein rechts Kpl. 2000 h 110 | |
| | 425109-6H | | Einzelbein rechts Kpl. 2000 h 90 | |
| 8 | 425109-1V | 1 | Einzelbein rechts Kpl 700 | |
| | 425109-2V | | Einzelbein rechts Kpl 900 | |
| | 425109-3V | | Einzelbein rechts Kpl 1200 | |
| | 425109-4V | | Einzelbein rechts Kpl 1520 | |
| | 425109-5V | | Einzelbein rechts Kpl 2000 110 | |
| | 425109-6V | | Einzelbein rechts Kpl 2000 90 | |
| 9 | 425409 | 2 | Buchse | |
| 10 | 926221 | 2 | Scheibe | |
| | 425427 | 2 | Abstandhalter (Nur 1520/2000) | |
| 11 | 404007 | 2 | Tandem Kpl. Ø75 Nylon | |
| | 404008 | | Tandem Kpl. Ø75, Polyurethan | |
| | 404009 | | Tandem Kpl. Ø75, Vulkollan | |
| | 404010 | | Tandem Kpl. Ø75, Stahl | |
| 12 | 425406 | 2 | Radachse | |
| 13 | 933200 | 8 | Schliessring | |
| 14 | 401062 | 2 | Buchse | |

HL 1006 Chassis

| Pos. | Teilnummer | Anzahl | Beschreibung | Bemerkung |
|---------|------------------------------|--------|-----------------------------------|---|
| 15 | 425400 | 2 | Mutter | |
| 16 | 919661 | 2 | Schraube | |
| 17 | 425215-1 | 1 | Druckplatte 480 | |
| | 425215-3 | | Druckplatte 540 | |
| | 425215-4 | | Druckplatte 680 | |
| 18 | 401061 | 2 | Nylonbuchse | |
| 19 | 401603 | 1 | Buchse | |
| 20 | 400754 | 2 | Achse | |
| 21 | 425403 | 2 | Stütze | |
| | 425404 | | Stütze "1520" | |
| 22 | 925123 | 2 | Sternscheibe | |
| 23 | 945045 | 1 | Drucklager | |
| 24 | 425401 | 1 | Kugelfassung | |
| 25 | 935227 | 1 | Springring | |
| 26 | 425476 | 1 | Radhalter m/Fussschutz | |
| | 425476S | | Radhalter geschweißt HL | |
| | 425477 | | Radhalter Fuss-Schutz 480 | |
| 27 | 910816 | 1 | Reitstockschraube | |
| 28 | 922080 | 1 | Mutter | |
| 29 | 400713L | 2 | Lenkrolle Nylon Ø150 M/L | |
| | 401096L | | Lenkrolle Stahl Ø150 M/Lager | |
| | 401578L | | Lenkrolle Polyurethan m/Lager | |
| | 400757L | | Lenkrolle Vulkollan Ø150 m/L | |
| | 401758L | | Lenkrolle Ø150 anti-st m/Lager | |
| | 400783L | | Lenkrolle 480 Nylon Ø150 | |
| | 400760L | | Lenkrolle/480, Vulk. Ø150 m/l | |
| | 403806L | | Lenkrolle 480 Poly Ø150 | |
| | 401758DL | | Lenkrolle 480 Vul Ø150 A/statisch | |
| 401885L | Lenkrolle/480, Stahl Ø150x35 | | | |
| 30 | 425213 | 1 | Schale f/Dreieck 480 | |
| | 425212 | | Schale f/Dreieck 540 | |
| | 425214 | | Schale f/Dreieck 680 | |
| 31 | 993010 | 2 | Gummistöpsel | |
| 32 | 889115 | 1 | Gummiprofil | |
| 33 | 910616 | 1 | Reitstockschraube | |
| 34 | 170669-1 | 1 | Pumpe Kpl. 700 m/Deichsel | !!!Kugelfassung 425401 und Springring 935227 sind in Pumpe Kpl. Enthalten |
| | 170669-2 | | Pumpe Kpl 900 m/Deichsel | |
| | 170669-3 | | Pumpe Kpl 1200 m/Deichsel | |
| 35 | 919640 | 2 | Schraube | |
| 60 | 404060 | 4 | Beschlag | |
| 61 | 404062 | 4 | Buchse | |
| 62 | 400162 | 4 | Achse für Tandem | |
| 63 | 931435 | 8 | Rohrstift | |
| 64 | 404003L | 4 | Tandem Ø75 Nylon schwarz m/L | |
| | 404004L | | Tandem Ø75 Poly. m/Lager | |
| | 404005L | | Tandem Ø75 Vulk. m/Lager | |
| | 404006L | | Tandem Ø75 Stahl m/Lager | |
| 65 | 929200 | 4 | Scheibe | |

HL 1006 Deichsel und Pumpe

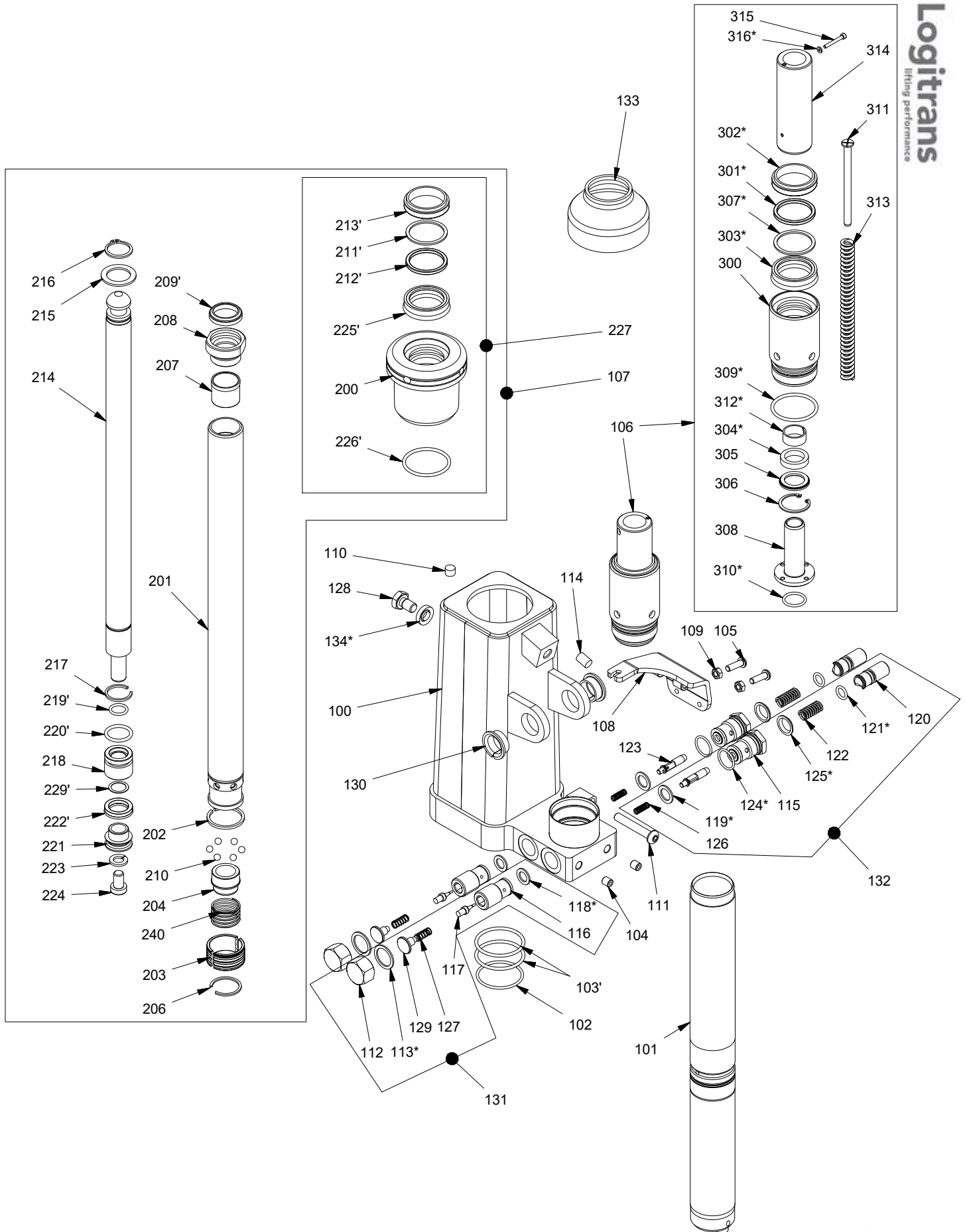


HL 1006 Deichsel und Pumpe

| Pos. | Teilnummer | Anzahl | Beschreibung | Bemerkung |
|------|------------|--------|------------------------------|-----------|
| 500 | 425513 | 1 | Deichsel, lang, Kpl HL1006 | |
| 501 | 991181 | 1 | Handgrifflabel | |
| 502 | 991155 | 1 | Deichselkarton | |
| 503 | 899106 | 1 | Tasche f/Deichsel | |
| 504 | 991192 | 1 | Aufkleber f/Deichsel | |
| 505 | 404461 | 1 | Top f/Deichsel | |
| 506 | 425511 | 1 | Auslösestange HL1006 | |
| 507 | 425512 | 1 | Zapfen | |
| 508 | 425515 | 1 | Auslösehandgriff HL1006 | |
| 509 | 415311 | 1 | Buchse für Auslösedeichsel | |
| 510 | 912641 | 1 | Schraube | |
| 511 | 921050 | 2 | Gegenmutter | |
| 512 | 420258 | 1 | Auslösebeschlag | |
| 513 | 958550 | 1 | Torsionsfeder | |
| 514 | 912530 | 1 | Schraube | |
| 515 | 931280 | 1 | Rohrstift | |
| 516 | 415083 | 1 | Rolle für Deichsel | |
| 517 | 951006 | 1 | Kette | |
| 518 | 415206 | 1 | Deichsel | |
| 519 | 916120 | 1 | Schraube M10x20 | |
| 520 | 951001 | 1 | Kettensammler | |
| 521 | 404480 | 1 | Augenschraube | |
| 522 | 922050 | 1 | Mutter | |
| 523 | 921060 | 1 | Gegenmutter | |
| 524 | 170490 | 1 | Auslösehandgriff kpl. HL1006 | |

| Pos. | Teilnummer | Anzahl | Beschreibung | Bemerkung |
|------|------------|--------|----------------------------|---|
| 34 | 170669-1 | 1 | Pumpe Kpl. 700 m/Deichsel | !!!Kugelfassung 425401 und Springring 935227 sind in Pumpe Kpl. Enthalten |
| | 170669-2 | | Pumpe Kpl 900 m/Deichsel | |
| | 170669-3 | | Pumpe Kpl 1200 m/Deichsel | |
| 600 | 170668-3 | 1 | Pumpe Kpl 1200 o/Deichsel | |
| 601 | 425513 | 1 | Deichsel, lang, Kpl HL1006 | |
| 602 | 415206 | 1 | Deichsel | |
| 603 | 916120 | 1 | Schraube M10x20 | |

HL 1006 Pumpe



HL 1006 Pumpe

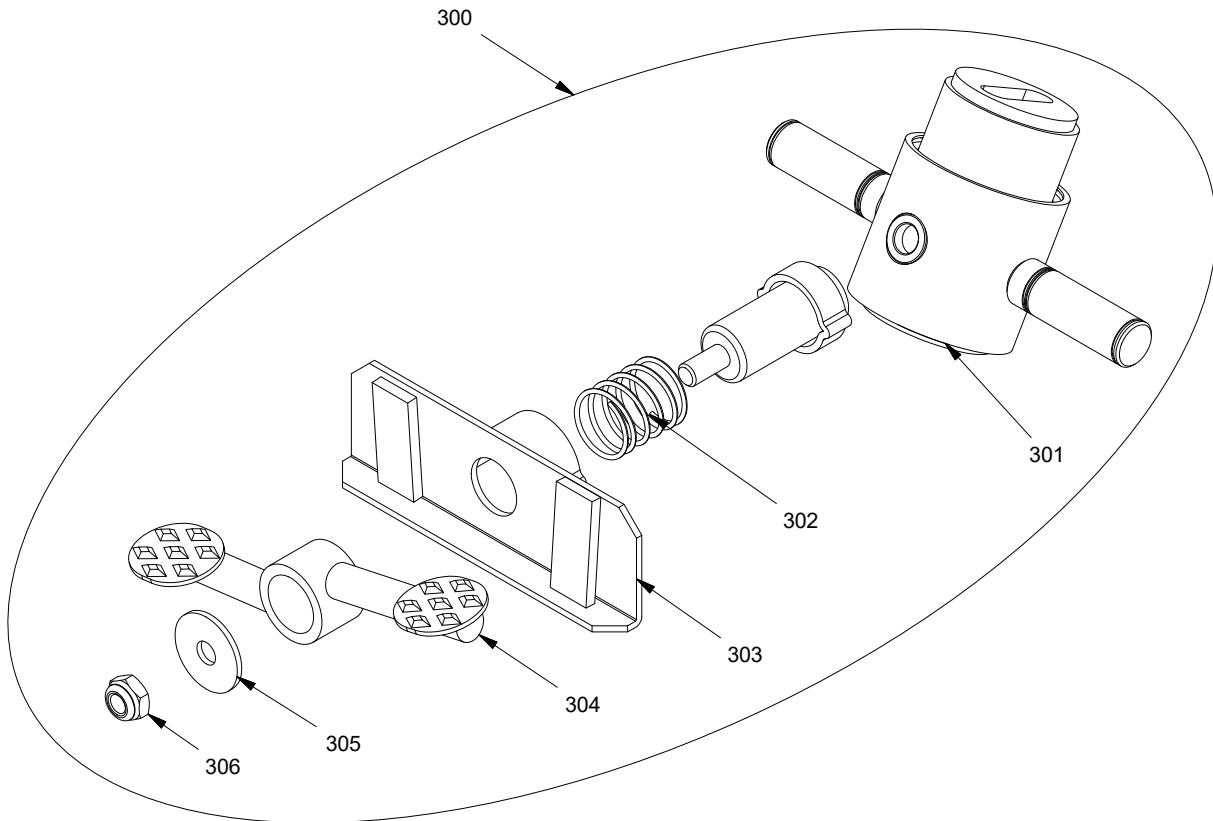
| Pos. | Teilnummer | Anzahl | Beschreibung | Bemerkung |
|------------------|------------|--------|--------------------------------|-----------|
| 100 | 425500 | 1 | Pumpe geschweis HL1006 RAL9005 | |
| 101 | 400678 | 1 | Bodenzylinder | |
| 102 | 935450 | 1 | Klemmring | |
| 103 ¹ | 900440 | 2 | O-Ring | |
| 104 | 990041 | 2 | Verschlusstopfen | |
| 105 | 919620 | 2 | Schraube | |
| 106 | 170041 | 1 | Pumpezyylinder Kpl. | |
| 107 | 170056 | 1 | Teleskopzylinder m/Top | |
| 108 | 425509 | 1 | Auslöserarm f/HL Pumpe | |
| 109 | 922060 | 2 | Mutter | |
| 110 | 990010 | 1 | Magnet Ø10X7 | |
| 111 | 919850 | 1 | Schraube | |
| 112 | 415380 | 2 | Ventilkappe | |
| 113 [*] | 905205 | 2 | Kupferscheibe | |
| 114 | 425516 | 1 | Dämpfer f/Deichsel HL1006 | |
| 115 | 404444 | 2 | Use 404444C | |
| 116 | 404445 | 2 | Ventilgehäuse f/Auslöser-Kegel | |
| 117 | 415016 | 2 | Auslösekegel | |
| 118 [*] | 415395 | 2 | Kupferscheibe | |
| 119 [*] | 415394 | 2 | Kupferscheibe | |
| 120 | 415011 | 2 | Druckstift | |
| 121 [*] | 900102 | 2 | O-Ring | |
| 122 | 958130 | 2 | Druckfeder | |
| 123 | 170660 | 2 | Sicherheitsventil | |
| 124 [*] | 900192 | 2 | O-Ring | |
| 125 [*] | 908150 | 2 | Abstreifring | |
| 126 | 958058 | 2 | Druckfeder | |
| 127 | 958072 | 2 | Druckfeder | |
| 128 | 400658 | 1 | Verschluss | |
| 129 | 415385 | 2 | Federführung | |
| 130 | 404062 | 2 | Buchse | |
| 131 | 170491 | 2 | Ventileinsatz Auslöser kpl | |
| 132 | 170492 | 2 | Sicherheitsventile Kpl. HL1006 | |
| 133 | 425411 | 1 | Gummi-Manschette | |
| 134 [*] | 905101 | 1 | Stopfen | |

HL 1006 Pumpe

| Pos. | Teilnummer | Anzahl | Beschreibung | Bemerkung |
|------|------------|--------|--------------------|-----------|
| 200 | 403959E | 1 | Zylinderkopf | |
| 201 | 403961 | 1 | Hubzylinder | |
| 202 | 425421 | 1 | Sicherungsring | |
| 203 | 403963 | 1 | Use 403963R | |
| 204 | 400910 | 1 | Kugelstopp f/HL | |
| 206 | 935460 | 1 | Sicherungsring | |
| 207 | 400897 | 1 | Bronzebuchse | |
| 208 | 403955 | 1 | Bronzeführung | |
| 209' | 901205 | 1 | Manschette | |
| 210 | 941006 | 6 | Kugel | |
| 211' | 900352 | 1 | Backup-Ring | |
| 212' | 900351 | 1 | Quad Ring | |
| 213' | 908350 | 1 | Abstreifring | |
| 214 | 425402 | 1 | Stempelstange 1200 | |
| 215 | 425415 | 1 | Scheibe | |
| 216 | 933242 | 1 | Schliessring | |
| 217 | 935227 | 1 | Springring | |
| 218 | 403957 | 1 | Stempel | |
| 219' | 900140 | 1 | O-Ring | |
| 220' | 900220 | 1 | O-Ring | |
| 221 | 403958 | 1 | Stempel f/Kugel | |
| 222' | 901204 | 1 | Manschette | |
| 223 | 925101 | 1 | Federscheibe | |
| 224 | 919116 | 1 | Schraube | |
| 225' | 901350-1 | 1 | U-Manschette | |
| 226' | 900420 | 1 | O-Ring | |
| 229' | 905150 | 1 | Kupferscheibe | |
| 240 | 958028 | 1 | Druckfeder | |

| Pos. | Teilnummer | Anzahl | Beschreibung | Bemerkung |
|------|------------|--------|----------------------|---|
| 300 | 400659 | 1 | Pumpezyylinder | |
| 301* | 900351 | 1 | Quad Ring | |
| 302* | 908350 | 1 | Abstreifring | |
| 303* | 901350-1 | 1 | U-Manschette | |
| 304* | 901203 | 1 | U-Manschette | |
| 305 | 400667 | 1 | Scheibe Manschette | |
| 306 | 934300 | 1 | Schliessring | |
| 307* | 900352 | 1 | Backup-Ring | |
| 308 | 400657 | 1 | Hochdruckkolben | |
| 309* | 900410 | 1 | O-Ring | |
| 310* | 900190 | 1 | O-Ring | |
| 311 | 400679 | 1 | Federführung | |
| 312* | 400676 | 1 | Führungsring | |
| 313 | 958141 | 1 | Druckfeder | |
| 314 | 400655R | 1 | Pumpenkolben kpl. | |
| 315 | 912325 | 1 | Schraube | |
| 316* | 905030 | 1 | Dichtungsring | |
| | 170058 | 1 | Dichtsatz Kpl HL/EHL | Alle ' gezeichneten Teile sind enthalten |
| | 170059 | 1 | Dichtsatz Kpl HL | Alle * gezeichneten Teile sind enthalten |

HL 1006 Feststellbremse



| Pos. | Teilnummer | Anzahl | Beschreibung | Bemerkung |
|------|------------|--------|-----------------------------|-----------|
| 300 | 170442 | 1 | Feststellbremse HL 1005 540 | |
| 301 | 300728 | 1 | Radhalter | |
| 302 | 958260 | 1 | Druckfeder | |
| 303 | 400780 | 1 | Bremsescheibe HL | |
| 304 | 400782 | 1 | Bremspedal | |
| 305 | 924100 | 1 | Scheibe | |
| 306 | 921100 | 1 | Gegenmutter | |