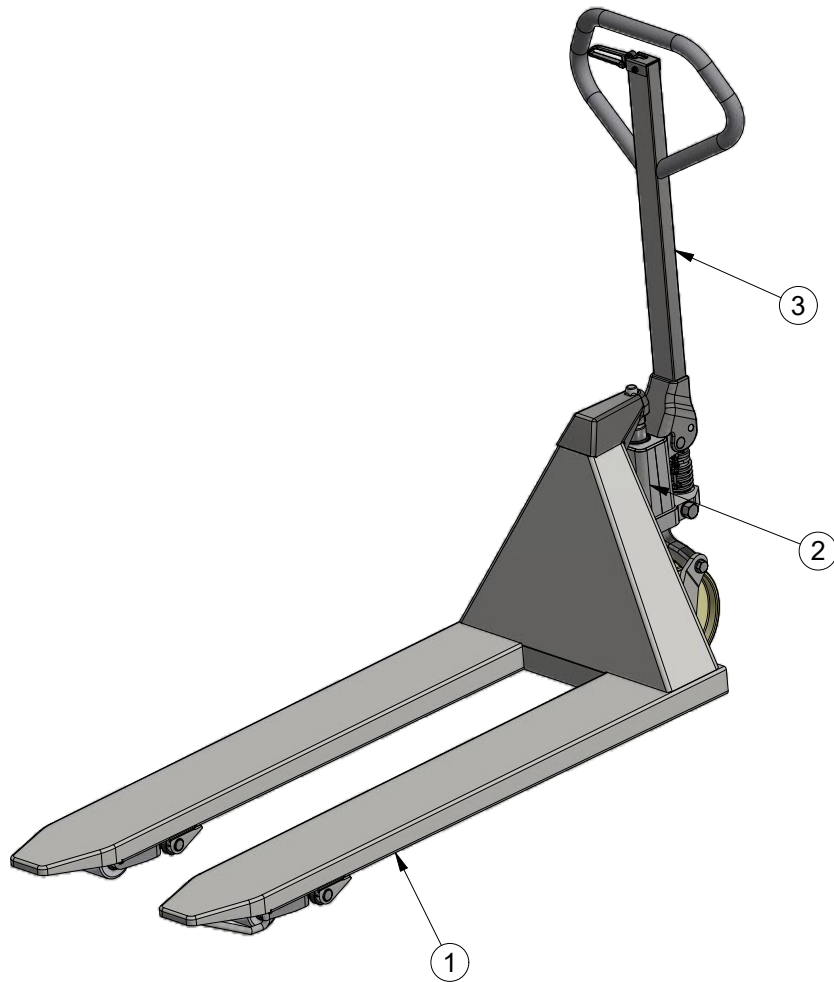


# Panther Inox

## ERSATZTEILLISTE





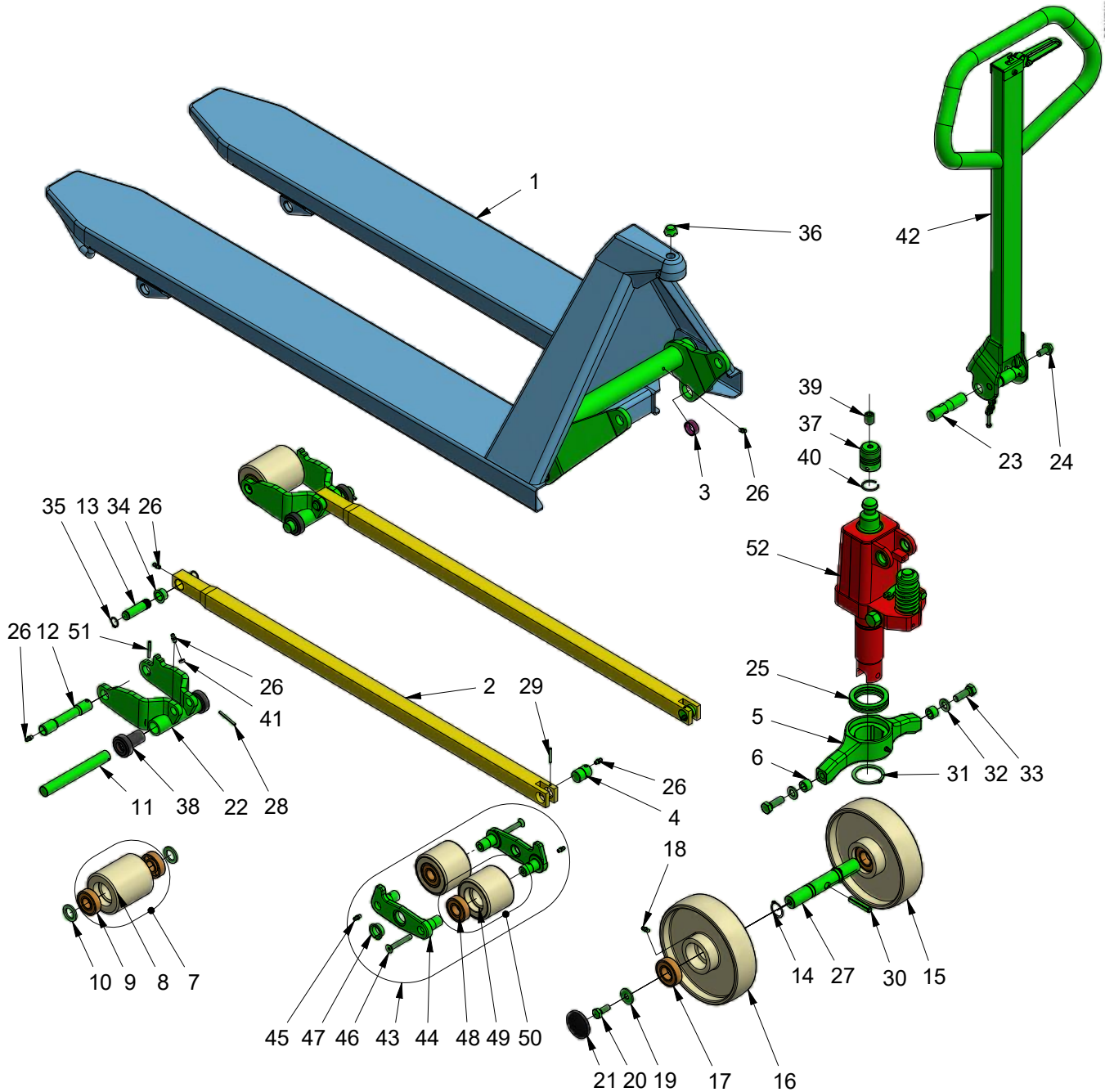
## Index








1.Chassis.....	3
2.Pumpe.....	6
3.Deichsel.....	8

Die originalen Ersatzteile sind bei Ihrem Händler erhältlich.  
Bei der Bestellung bitte angeben:

- Seriennummer des Produkts
- Modell-Nr, Breite und Länge
- Ersatzteilnummer

# Chassis



	Syrefast stål	Acid-resistant steel	Säurebeständiger Stahl	Inox - Anti acides	EN 1.4404 (AISI 316L) EN 1.4460 (AISI 329)
	Rustfrit stål	Stainless steel	Edelstahl	Inox	EN 1.4305(AISI 303) EN 1.4460 (AISI 304)
	Polymer plastbelægn.	Polymer plastic coating	Polymer Kunststoffbeschicht.	Revêtement en plastique polymérisé	
	Kromateret	Chromit-treated	Chromit-behandelt	Bi-chromatage	Chromit
	Gummitættnede lejer	Rubber sealed bearings	Lager m/Gummidichtung	Roulements étanches	
	Bronze	Bronze	Bronze	Bronze	
	Malet 130-150 µm	Painted 130-150 µm	Gemalt 130-150 µm	Peinture 130-150 µm	

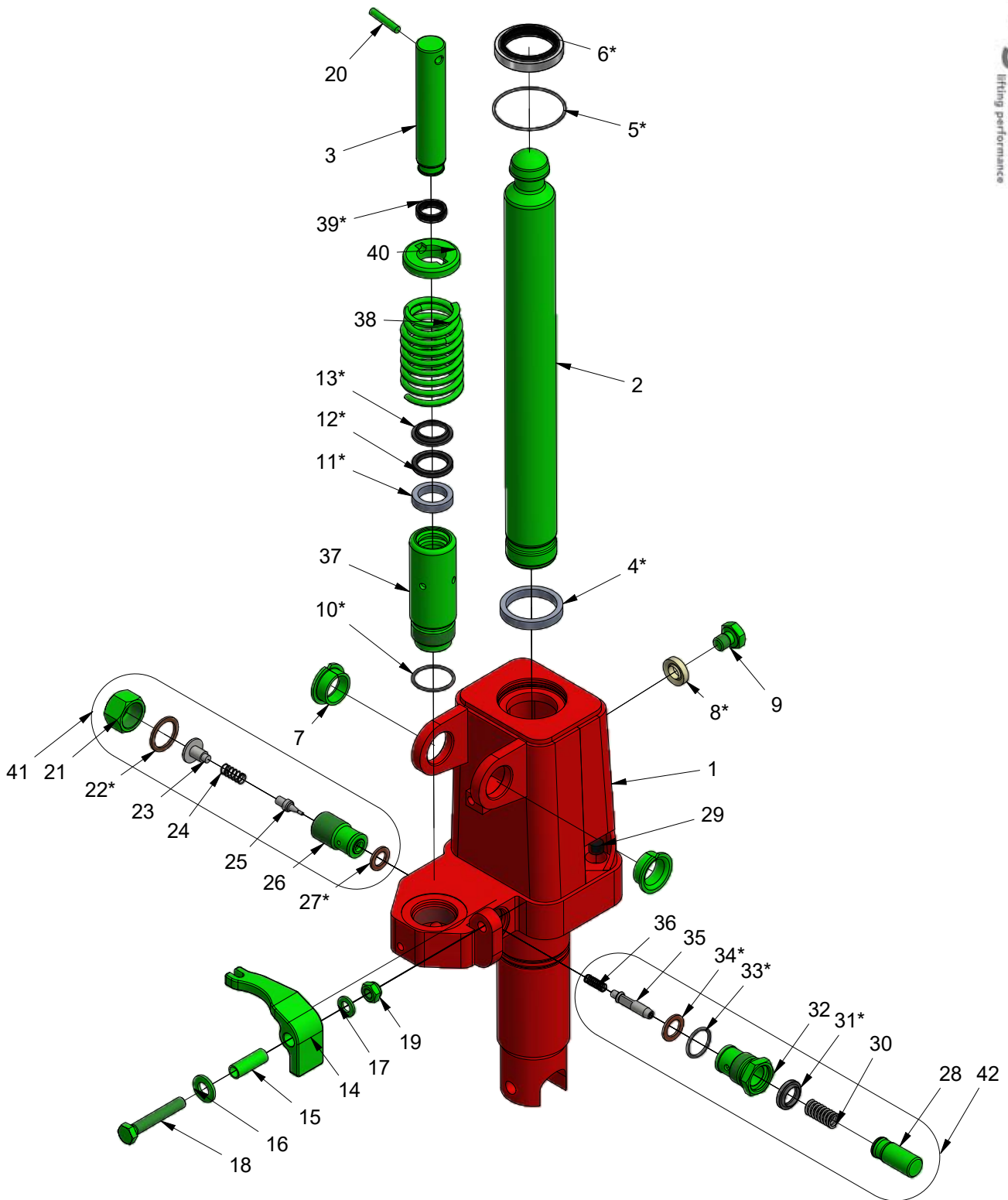
# Chassis

Pos.	Teilnummer	Anzahl	Beschreibung	Bemerkung
1	475000-1 475000-2 475000-3 475000-6 475000-8 475000-9 475001-1 475001-2 475001-3 475001-6 475001-8 475001-9	1	Chassis 520x1140 Chassis 520x915 Chassis 520x1220 Chassis 520x1520 Chassis 520x810 Chassis 520x970 Chassis 680x1140 Chassis 680x915 Chassis 680x1220 Chassis 680x1520 Chassis 680x810 Chassis 680x970	
2	475046-1 475046-2 475046-3 475046-6 475046-8 475046-9	2	Druckstange 1140 Druckstange 915 Druckstange 1220 Druckstange 1520 Druckstange 810 Druckstange 970	
3	475040	2	Buchse	
4	475041	2	Achse für Druckstange	
5	475050 475051	1	Druckplatte 520 Druckplatte 680	
6	400950	2	Busche RF	
7	4015771L 435411L	2	Gabelrolle Ø80 Nylon Weiss mit lager Gabelrolle Ø80 Poly, mit lager	
8	- -	2	Gabelrolle, Ø80 Nylon Weiss Gabelrolle, Ø80 Poly	nur mit Kugellager verkauft
9	946243	4	Kugellager	
10	400159	4	Scheibe Nylon	
11	400156	2	Radgabelachse RF	
12	415353RF	2	Radachse RF	
13	415356RF	2	Achse f/Druckstange Radgabel	
14	933251	2	Schliessring RF	
15	4039031L 435410L 300049DL	2	Lenkrad Ø200 Weiss Nylon mit lager Lenkrad Ø200 Polyurethan mit lager Lenkrad Ø200 Antistatisch mit lager	
16	- - -	2	Lenkrad, Ø200 Nylon Weiss Lenkrad Ø200 Polyurethan Lenkrad Ø200 Antistatisch	nur mit Kugellager verkauft
17	946253	4	Kugellager	
18	990112	2	Schmiernippel RF	
19	928101	2	Scheibe	
20	917125	2	Schraube RF	
21	944201	2	Radkappe	
22	475030	2	Radgabel	
23	435041	1	Deichselachse RF	
24	917123	1	Schraube	

# Chassis

Pos.	Teilnummer	Anzahl	Beschreibung	Bemerkung
25	945050RF	1	Drucklager	
26	990112	11	Schmiernippel RF	
27	475065	1	Lenkradachse	
28	937440	2	Rohrstift, RF	
29	937430	2	Rohrstift, RF	
30	937150	1	Spannhülse RF	
31	933501	1	Schliessring	
32	924130	2	Scheibe	
33	917235	2	Schraube RF	
34	475047	4	Buchse	
35	933161	4	Schliessring RF	
36	475130	1	Hubmutter	
37	415204RF	1	Kugelfassung 85 mm RF	
38	415120K	4	Buchse Kpl. Ø40	
39	435061-1	1	Reitstockschraube	
40	935232RF	1	Spring Ring	
41	929231	2	Scheibe	
42	475100K	1	Deichsel Kpl.	
43	300254 3002531	2	Tandem Kpl. Polyurethan Tandem, Kpl. Nylon Weiss	
44	404207	4	Tandem Radgabel RFP-RFS	
45	990112	4	Schmiernippel RF	
46	917856	4	Schraube M8X55 RF	
47	404281	4	Buchse m/Flansch RF	
48	946243	8	Kugellager	
49	- -	4	Tandemrolle Ø80 Poly Tandemrolle Ø80 Nylon Weiss	nur mit Kugellager verkauft
50	435412L 4020811L	4	Tandemrolle Ø80 Poly mit lager Tandemrolle Ø80 Nylon Weiss mit lager	
51	937435	2	Rohrstift, RF	
52	101090E-R85	1	Pumpe Kpl.	415204RF und 935227 sind in Pumpe Kpl. enthalten

# Pumpe



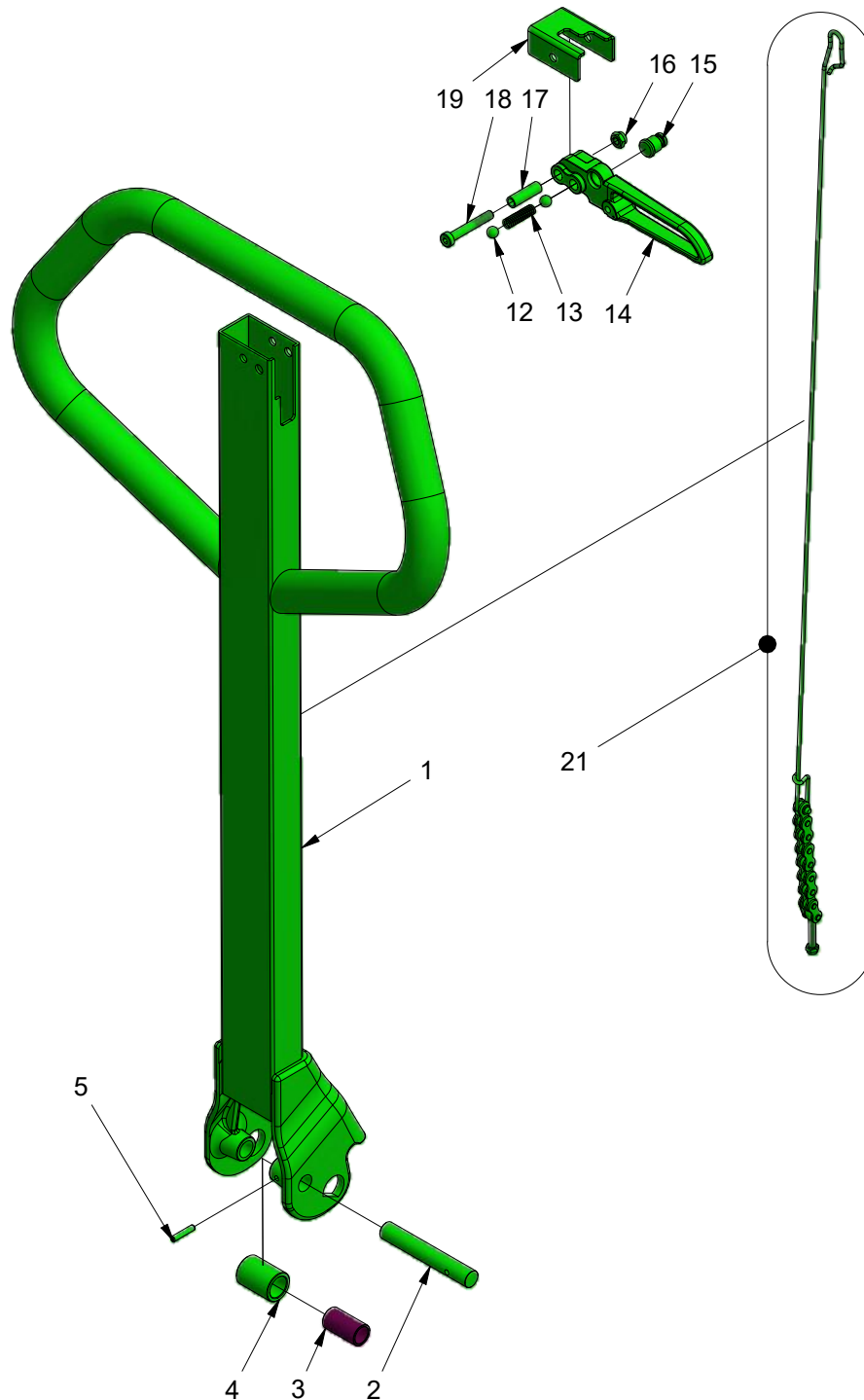
	Syrefast stål	Acid-resistant steel	Säurebeständiger Stahl	Inox - Anti acides	EN 1.4404 (AISI 316L) EN 1.4460 (AISI 329)
	Rustfrit stål	Stainless steel	Edelstahl	Inox	EN 1.4305(AISI 303) EN 1.4460 (AISI 304)
	Polymer plastbelægn.	Polymer plastic coating	Polymer Kunststoffbeschicht.	Revêtement en plastique polymérisé	
	Kromateret	Chromit-treated	Chromit-behandelt	Bi-chromatage	Chromit
	Gummitættnede lejer	Rubber sealed bearings	Lager m/Gummidichtung	Roulements étanches	
	Bronze	Bronze	Bronze	Bronze	
	Malet 130-150 µm	Painted 130-150 µm	Gemalt 130-150 µm	Peinture 130-150 µm	








# Pumpe

Pos.	Teilnummer	Anzahl	Beschreibung	Bemerkung
1	-	1	Pumpe Chromatiert	
2	415203RF	1	Kolbenstange	
3	415004RF	1	Pumpenkolben	
4*	-	1	U-Manschette	
5*	-	1	O-Ring	
6*	-	1	Abstreifring	
7	404281	2	Buchse m/Flansch RF	
8*	-	1	Stopfen	
9	917112	1	Schraube RF	
10*	-	1	O-Ring	
11*	-	1	U-Manschette	
12*	-	1	Quad Ring	
13*	-	1	Abstreifring	
14	415371RF	1	Auslöserarm f/Pumpe	
15	415008	1	Abstandsrohr Auslöse	
16	928100	1	Scheibe RF	
17	928080	1	Scheibe	
18	917851	1	Schraube	
19	927082	1	Gegenmutter	
20	400171	1	Stahlstift	
21	-	1	Ventilkappe RF	
22*	-	1	Kupferscheibe	
23	-	1	Federführung	
24	-	1	Druckfeder	
25	-	1	Auslösekegel	
26	-	1	Ventilgehäu f/AuslöserKegel RF	
27*	-	1	Kupferscheibe	
28	-	1	Druckstift	
29	990010	2	Magnet Ø10X7	
30	-	1	Druckfeder	
31*	-	1	Abstreifring	
32	-	1	Ventilgehäu Sichventil RF	
33*	-	1	O-Ring	
34*	-	1	Kupferscheibe	
35	-	1	Sicherheitsventil 2000 kg	
36	-	1	Druckfeder	
37	415033RF	1	Pumpenzylinder	
38	958430RF	1	Druckfeder	
39*	-	1	Führungsring	
40	415284RF	1	Federscheibe RF	
41	170491RF	1	Ventileinsatz Auslöser kpl RF	
42	100492RF	1	Sicherheitsventile kpl. RF	
	100050	1	Dichtungssatz Kpl.	Alle * gezeichneten Teile sind enthalten
	101090E-R85	1	Pumpe Kpl.	Alle Teile sind enthalten



# Deichsel



	Syrefast stål	Acid-resistant steel	Säurebeständiger Stahl	Inox - Anti acides	EN 1.4404 (AISI 316L) EN 1.4460 (AISI 329)
	Rustfrit stål	Stainless steel	Edelstahl	Inox	EN 1.4305(AISI 303) EN 1.4460 (AISI 304)
	Polymer plastbelægn.	Polymer plastic coating	Polymer Kunststoffbeschicht.	Revêtement en plastique polymérisé	
	Kromateret	Chromit-treated	Chromit-behandelt	Bi-chromatage	Chromit
	Gummitættnede lejer	Rubber sealed bearings	Lager m/Gummidichtung	Roulements étanches	
	Bronze	Bronze	Bronze	Bronze	
	Malet 130-150 µm	Painted 130-150 µm	Gemalt 130-150 µm	Peinture 130-150 µm	



# Deichsel

Pos.	Teilnummer	Anzahl	Beschreibung	Bemerkung
1	-	1	Deichsel	
2	435042	1	Achse RF	
3	475111	1	Buchse	
4	475110	1	Rolle für Deichsel	
5	937420	1	Rohrstift, RF	
12	941108	2	Kugel RF	
13	958123	1	Druckfeder RF	
14	435057	1	Auslösehandgriff RF	
15	435036	1	Zapfen	
16	927060	1	Gegenmutter	
17	435037	1	Buchse für Auslöse-Deichsel RF	
18	917641	1	Schraube RF	
19	435035	1	Top f/Deichsel RF	
21	435065K	1	Auslösestange Kpl.	
	475100K	1	Deichsel Kpl.	Alle Teile sind enthalten