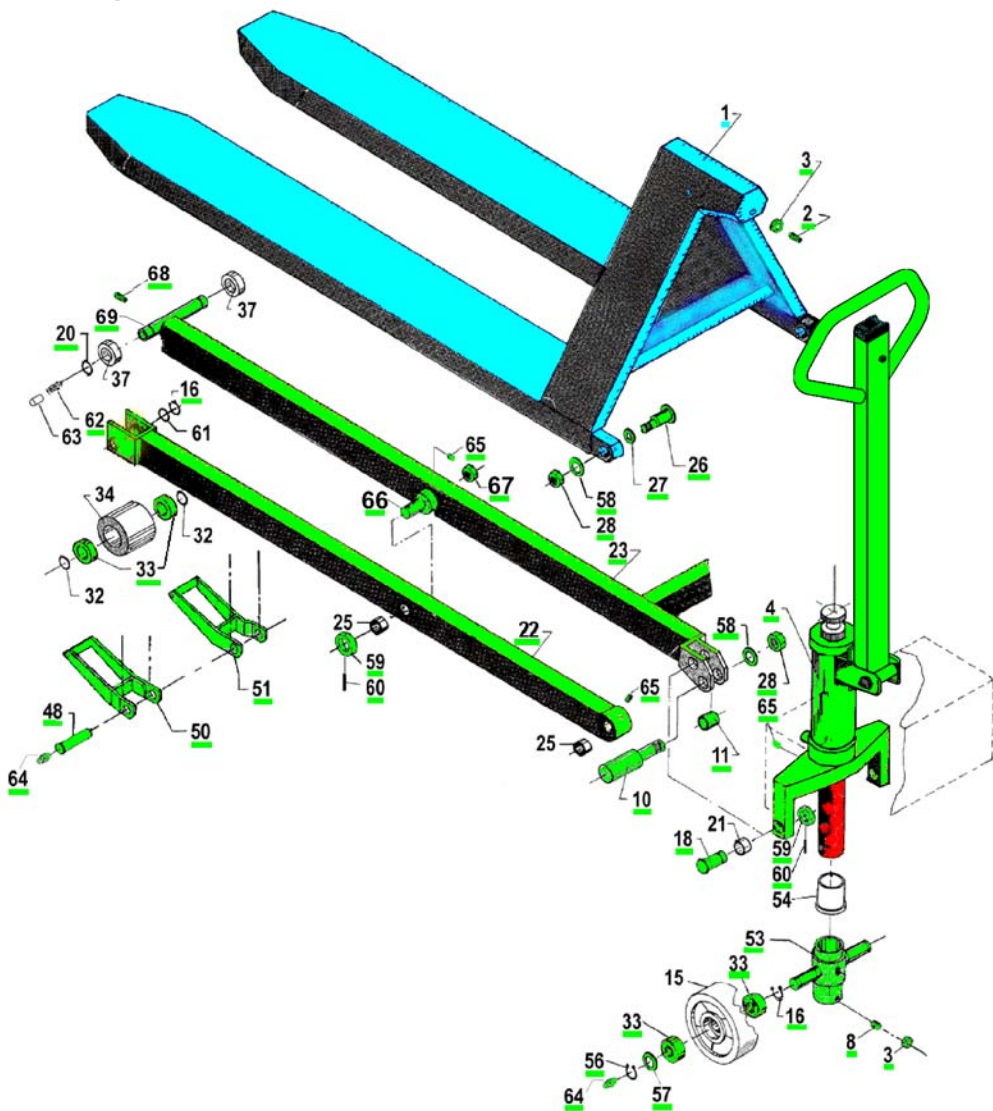


EHL 1000/3RF-PLUS

- Chassis



01.03.00

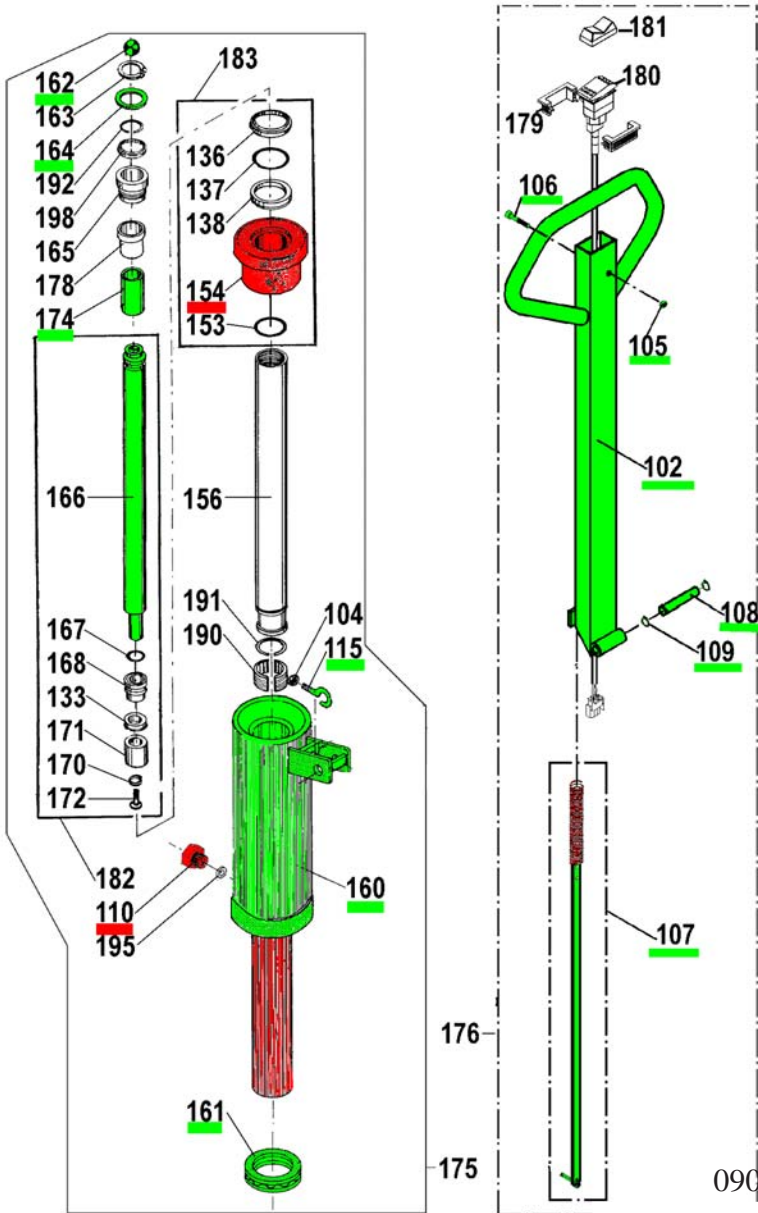
Spare parts list		EHL 1000/3RF-Plus - Chassis				02-06-2003	
Pos.	No.	Benaevnelse	Description	Benennung	Désignation	Pcs.	Mat. spec.
1	300812-1 300813-1	Chassis 680x1140 Chassis 540x1140	Chassis 680x1140 Chassis 540x1140	Chassis 680x1140 Chassis 540x1140	Chassis 680x1140 Chassis 540x1140	1	AISI 316 / AISI 304
2	917825	Skruer	Screw	Schraube	Vis	1	AISI 304
3	927080	Møtrik	Nut	Mutter	Ecrou	2	AISI 304
4	170020R	Cylinder m/håndtag kpl.	Cylinder w/handle cpl.	Zylinder m/Deichsel kpl.	Cylindre + manette cpl.	1	(Acc. spec.)
8	917816	Pinoskrue	Pointedscrew	Reitstock Schraube	Ecrou	1	AISI 304
10	400806	Støtteben	Supporting leg	Stütze	Béquille	2	AISI 303
11	400815	Afstandsør	Spacer pipe	Abstandrohr	Tube entretoise	2	AISI 304
15	401578 4007131	Styrehjul, polyurethan Styrehjul, nylon	Steering wheel, poly. Steering wheel, nylon	Lenkrad, poly. Lenkrad, nylon	Roue directrice, poly. Roue directrice, nylon	2	Poly Nylon
16	933201	Låsering	Locking ring	Schließring	Circlip	2	AISI 304
18	400810	Aksel	Shaft	Achse	Axe	4	AISI 303
20	933221	Låsering	Locking ring	Schließring	Circlip	2	AISI 304
21	401061	Bøsning	Bushing	Buchse	Douille	2	Plastics
22	402650-1	Enkelt ben 1140	Single leg 1140	Bein 1140	Béquille simple 1140	2	AISI 304
23	403815-1 403816-1	Dobbeltben 540x1140 Dobbeltben 680x1140	Scissor leg 540x1140 Scissor leg 680x1140	Doppelbein 540x1140 Doppelbein 680x1140	Béquille double 540x1140 Béquille double 680x1140	1	AISI 304
25	402912	Bøsning	Bushing	Buchse	Douille	4	Bronze
26	401960	Excentrisk tap	Eccentric pin	Exzentrischer Zapfen	Goupille excentrique	2	AISI 303
27	401961	Afstandsring	Spacer ring	Abstandring	Anneau d'entretoise	4	AISI 304
28	927160	Møtrik	Nut	Mutter	Ecrou	4	AISI 303
32	400159	Afstandsør	Spacer pipe	Abstandrohr	Tube entretoise	4	Plastics
33	947242	Kugleleje	Ball bearing	Kugellager	Roulement	8	AISI 304
34	402504 4025021	Gaffelhjul, polyurethan Gaffelhjul, nylon	Fork wheel, poly. Fork wheel, nylon	Gabelrad, poly. Gabelrad, nylon	Galet de fourche, poly. Galet de fourche, nylon	2	Polyurethane Nylon
37	400773	Gaffelrulle	Fork roller	Gabelaufröle	Rouleau de galet	4	Plastics
48	402636	Hjulaksel	Wheel Axle	Radachse	Axe de galet	2	AISI 303
50	402640V	Tryksko, venstre	Thrust pad, left	Druckschuh, Links	Sabot gauche	1	AISI 304
51	402640H	Tryksko, højre	Thrust pad, right	Druckschuh, Rechts	Sabot droite	1	AISI 304
53	401950	Hjulholder kpl.	Wheel holder cpl.	Rädhalter kpl.	Support de roues, cpl.	1	AISI 304
54	401603	Bøsning	Bushing	Buchse	Douille	1	Plastics
56	935151	Låseskive	Lockwasher	Sicherungsscheibe	Rondelle de verrouillage	2	AISI 304
57	400972	Skive	Washer	Scheibe	Rondelle	2	AISI 304
58	928160	Fjederskive	Spring cap	Druckscheibe	Rondelle élastique	4	AISI 304
59	402611	Aksellås	Shaft lock	Achsen Schloss	Asslot	4	AISI 303
60	937440	Rørstift	Tubular pin	Rohrstift	Goupille cylindrique	4	AISI 304
61	929200	Bølgeskive	Washer	Scheibe	Rondelle	2	
62	958207	Trykfeder	Spring	Feder	Ressort	2	AISI 304
63	402489	Støtteklods	Support stud	Stützteil	Cale de stabilisation	2	Plastics
64	990112	Smørenippel	Lubricator nipple	Schmiernippel	Bouchon graisseur	2	
65	990112	Smørenippel	Lubricator nipple	Schmiernippel	Bouchon graisseur	2	
66	403620	Aksel	Shaft	Achse	Axe	2	Stainless
67	403621	Møtrik	Nut	Mutter	Ecrou	2	Stainless
68	917816	Pinoskrue	Pointedscrew	Reitstock Schraube	Ecrou	2	Stainless
69	403687	Aksel	Shaft	Achse	Axe	2	Stainless

Spare parts list EHL 1000/3RF Plus- Cylinder + Handle cpl. 170020R 31.01.2003

Pos.	No.	Benævnelse	Description	Benennung	Désignation	Pcs.	Mat. spec.
102	403583	Håndtag	Handle	Deichsel	Manette	1	AISI 304
104	927050	Skringsmøtrik	Lock nut	Gegenmutter	Ecrou	1	AISI 304
105	927060	Skringsmøtrik	Lock nut	Gegenmutter	Ecrou	1	AISI 304
106	917635	Skrue	Screw	Schraube	Vis	1	AISI 304
107	403679RF	Fjedertrækstang, kpl.	Spring pull rod, cpl.	Federstange, kpl.	Tige de ressort, cpl.	1	AISI 304
108	401200	Tap	Pin	Zapfen	Goupille	1	AISI 303
109	933121	Låsering	Locking ring	Schließring	Circlip	2	AISI 304
110	402235E	Slangebrudsventil	Safety valve	Schlauchbruchventil	Vanne de rupture de tube	1	Yellow chrom.
115	919515	Øjeskrue	Screw	Augenschraube	Vis	1	Galvanized
133	901202*	Manchet	Sleeve	Manschette	Manchette	1	
136	908350*	Skrabering	Scraper ring	Abstreifring	Segment râcleur	1	
137	900350*	O-ring	O-ring	O-Ring	Joint torique	1	
138	901351*	U-manchet	U-sleeve	U-manschette	U-manchette	1	
153	900420*	O-ring	O-ring	O-Ring	Joint torique	1	
154	400654E	Topstykke	Top piece	Zylinderkopf	Culasse	1	Yellow chrom.
156	402830	Løftecylinder m/chrom	Lifting cylinder w/chrome	Hubzylinder m/Chrom	Cylindre de levage	1	
160	170018R	Cylinderhus kpl.	Cylinder casing coupling cpl.	Zylindergehäuse kpl.	Corps de cylindre, cpl.	1	AISI 304
161	401965	Tryklege kpl.	Thrustbearing cpl.	Drucklager kpl.	Palier de butée compl.	1	AISI 304
162	941120	Kugle	Ball	Kugel	Bille	1	AISI 304
163	933252	Låsering	Locking ring	Schließring	Circlip	2	
164	400018	Støttering for vippearm	Support ring f/lifting arm	Stützenring	Rondelle en acier	1	AISI 304
165	401406	Bronzeføring	Bronze guide	Bronzeführung	Passage en bronze	1	Bronze
166	403421	Stempelstang	Piston rod	Kolbenstange	Tige de piston	1	
167	900140*	O-ring	O-ring	O-Ring	Joint torique	1	
168	400669	Pakningsring	Gasket ring	Dichtungsring	Anneau de garniture	1	Bronze
170	925101	Fjederskive	Spring washer	Federscheibe	Rondell à ressort	1	
171	403422	Stempel ø28	Piston ø28	Kolben ø28	Piston ø28	1	Bronze
172	919116	Skrue	Screw	Schraube	Vis	1	
174	402914	Afstandsør	Spacer pipe	Abstandrohr	Tube entretoise	1	Galvanized
175	170019R	Cylinder kpl.	Cylinder cpl.	Zylinder kpl.	Cylindre compl.	1	
176	160027	Håndtag kpl.	Handle cpl.	Deichsel cpl.	Manette compl.	1	AISI 304
178	400897	Bronzebøsning	Bronze bushing	Bronzebuchse	Douille en bronze	1	Bronze
179	403992	Kontaktskærm	Contact carrier	Schalterschirm	Ecran de contact	2	
180	181176	Håndtagskabel kpl.	Cable for handle cpl.	Kabel f/Deichsel kpl.	Câble de timon compl.	1	
181	982143	Gummihætte	Rubber cap	Gummikappe			Rubber
182	170042R	Stempelstang kpl.	Piston rod cpl.	Kolbenstange kpl.	Tige de piston compl.	1	
183	170040E	Topstykke kpl.	Top section cpl.	Zylinderkopf kpl.	Culasse compl.	1	

EHL 1000/3RF-PLUS Cylinder + Handle

2/2



090101

Spare parts list EHL 1000/3RF Plus - Cylinder + Handle cpl. 170020R 31.01.2003

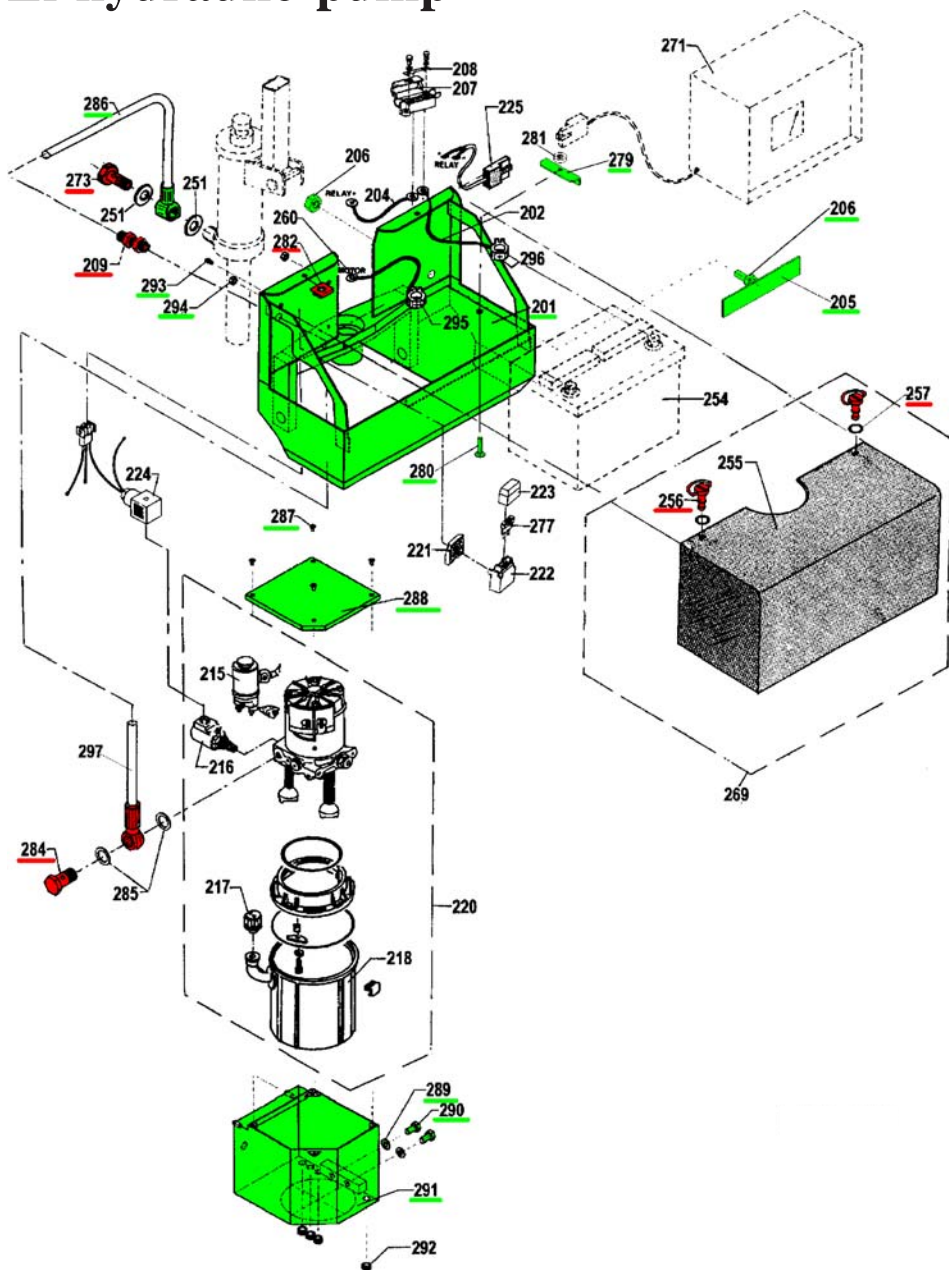
- Continued

Pos.	No.	Benævnelse	Description	Benennung	Désignation	Pcs.	Mat. spec.
190	400663	Bronzestempel	Copper piston	Bronzekolben kpl.	Piston en bronze	1	Bronze
191	403364	Springring	Spring ring	Schließring	Anneau à ressort	1	
192	935240	Springring	Spring ring	Schließring	Anneau à ressort	1	
195	905102	Kobberskive	Copperwasher	Kupferscheibe	Rondelle en cuivre	1	Copper
198	908250*	Skrabering	Scraper ring	Abstreifring	Segment racleur	1	
	170054	Pakningsæt f/ cylinder. (mrk. *)	Gasket set for cylinder (marked*)	Dichtungssatz für Zylinder (markiert mit *)	Jeu de joints pr. cylindre (marqués *)		
	170047R	Teleskopcylinder kpl	Telescop w/ cylinder head cpl.	Teleskopzylinder kpl.	Cylindre télescopique, compl.		
	170020R	Cylinder kpl m/håndtag	Cylinder cpl. w/handle	Zylinder kpl. m/Deichsel	Cylindre compl. avec manette		
	170019R	Cylinder kpl.	Cylinder cpl.	Zylinder kpl.	Cylindre compl.		
	170025R	Ombytningscylinde m/håndtag	Exchange cylinder w/handle	Umt. Zylinder m/Deichsel	Cylindre de rechange avec manette		
	170026R	Ombytningscylinde u/håndtag	Exchange cylinder w.out/handle	Umt. Zylinder o/Deichsel	Cylindre de rechange sans manette		
		Alle *-mærkede dele indgår i pumpesæt cpl.	All *-marked parts incl. in gasket set cpl.	Alle *-gezeichneten Teile sind enthalten	Toutes les pièces marquées d'une * font partie du jeu de pompe complet.		

EHL 1000/3RF-PLUS

El-hydraulic pump

1/2

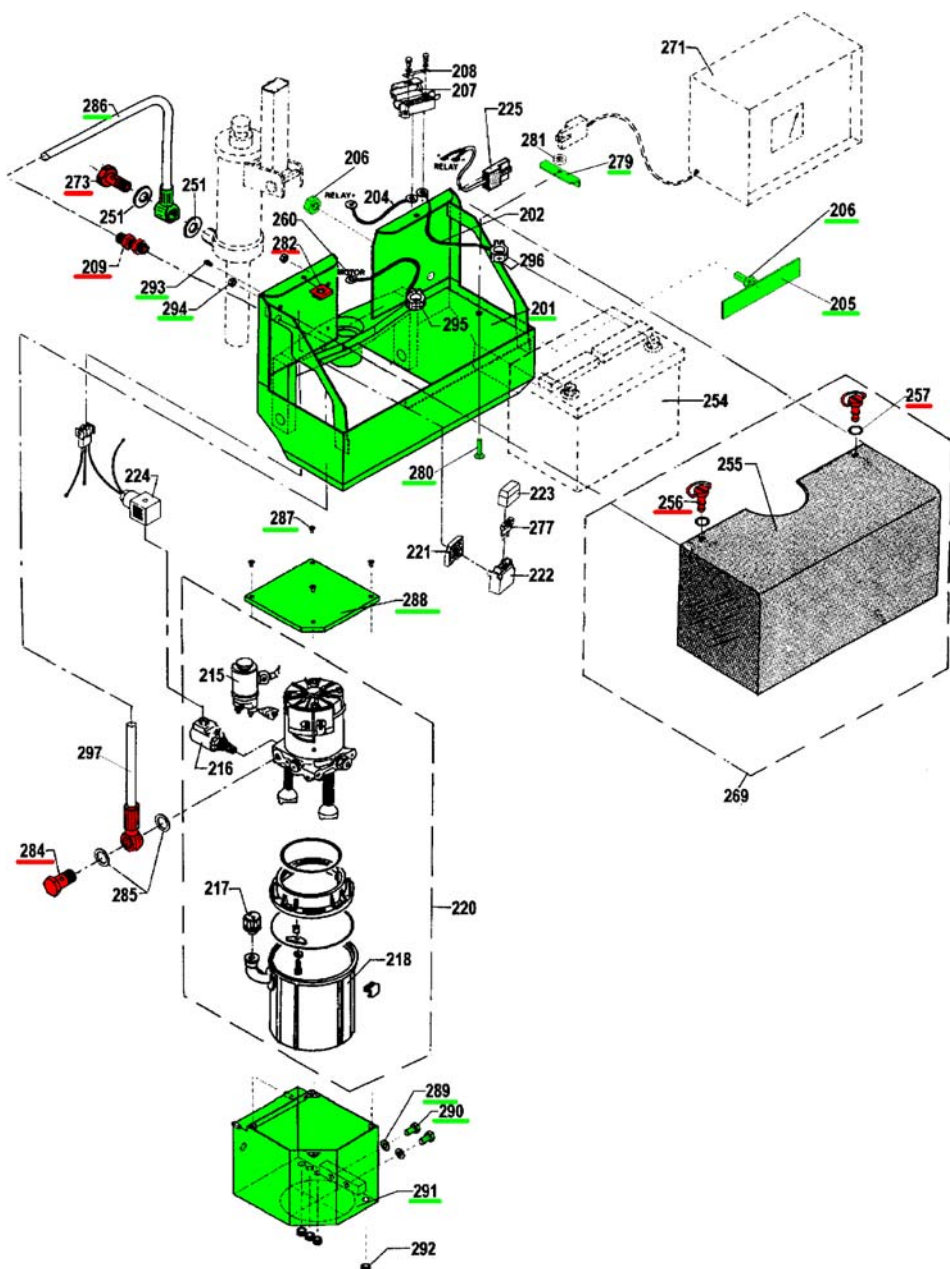


EHL 1000/3 RF Plus		El-hydraulic pump complete				13-01-2003	
Pos.	No.	Benævnelse	Description	Benennung	Désignation	Pcs.	Mat. spec.
201	300787	Hy-pumpe chassis 680	Pump chassis 680	Pumpenchassis 680	Pompe hyd. chassis 680	1	AISI 304
	300788	Hy-pumpe chassis 540	Pump chassis 540	Pumpenchassis 540	Pompe hyd. chassis 540		
202	170174	Batteri kabel (+)	Battery cable (+)	Batteriekabel (+)	Câble de accu (+)	1	
204	170152	Kabel sikring/reke	Cable fuse/relay	Kabel sikring/relais	Câble fusible/relais	1	
205	402445	Batteriholder	Battery holder	Batteriehalter	Support d'accu	1	AISI 304
206	927100	Møtrik M6	Nut M6	Mutter M6	Ecrou	2	AISI 304
207	982108	Hovedsikringsholder	Main fuse holder	Hauptsicherungshalter	Support fusible principal	1	
208	982118	Sikring 80 Amp	Fuse 80 amp	Sicherung 80 Amp	Fusible 80 Amp	1	
209	973314	Skotgennemføring	Bulkhead union	Schottdurchführung	Traversée de paroi	1	AISI 304
	170157	Stelledning	Wire for chassis	Leitung für Chassis	Fil de masse	1	
	170166	+ ledning til sikring	Wire for fuse	Leitung für Sicherung	+ fil pour fusible	1	
	986108	Kabelbånd	Cable bearer	Kabelhalter	Porte-câble	2	
	917420	Kærviskrue	Screw	Schraube	Vis	2	
	927040	Sikringsmøtrik	Nut	Mutter	Ecrou	2	
	981110	Ledning, rød	Cable, red	Leitung, Rot	Câble, rouge	0,7	
	981111	Ledning, blå	Cable, blue	Leitung, Blau	Câble, bleu	0,7	
981807	Flexrør	Plastic tubing	Flexrohr	Tuyau souple	0,6		
993200	Klæbesokkel	Cable bearer holder	Kabelbandhalter	Porte-câble auto-collant	3		
215	984805	Starter switch	Starter switch	Anlaßschalter	Contact de démarreur	1	
216	984802	Magnetventil kpl.	Solenoid valve cpl.	Magnetventil kpl.	Electrovanne compl.	1	
217	984810	Påfyldningshætte	Filler cap	Füllschraube	Capuchon de remplissage	1	
218	984701	Oliebeholder 1,5 l	Oil tank 1.5 l	Öbehälter	Réservoir d'huile 1,5 l	1	
220	984700	Hy-pumpe kpl.	Hy-pump cpl.	Hy-Pumpe kpl.	Pompe hydraul. compl.	1	
221	982107	Monteringsplade	Mounting plate	Montierungsplatte	Plaque de montage	1	
222	982105	Sikringsholder	Fuseholder	Sicherungshalter	Support de fusible	1	
223	982106	Plastkappe	Plastic housing	Kunststoffmantel	Gaine plastique	1	
224	170165	Ledningssæt kpl.	Set of wire, cpl.	Leitungssatz kpl.	Jeu compl. de fils	1	
225	170175	Ladekabel m/stik	Charging cable w/plug	Ladekabel mit Stecker	Câble de charge av. fiche	1	
251	905143*	Kobbberskive	Copper washer	Kupferscheibe	Rondelle en cuivre	2	Copper
254	986024	Batteri, rørcelle 12V 56Ah	Battery, tubular cell 12V 56Ah	Batterie, Rohrzelle 12V 56Ah	Accu monobloc ordinaire 12V 56Ah	1	
	986034	Batteri, semitrak 12V 70Ah	Battery, semitrak 12V 70Ah	Semitrak 12V 70Ah	Accu semi-traction 12V 70Ah		
	986040	Batteri, vedligeholdelsesfri 12V 50Ah	Battery, maintenancefree 12V 50Ah	Batterie, Wartungsfrei 12V 50Ah	Accu sans entretien 12V 50Ah		
255	402099	Skærm	Cover	Schirm	Ecran protecteur	1	Plastics
256	990063	Hængeslås	Hinge lock	Scharnierverschluss	Verrou de charnière	2	Yellow chrom.
257	990064	Skive til hængeslås	Washer	Scheibe	Rondelle	2	
260	170173	Batteri kabel (-)	Battery cable (-)	Batteriekabel (-)	Câble de accu (-)	1	
269	300714	Skærm kpl.	Cover cpl.	Schirm kpl.	Ecran protecteur, compl.	1	
271	986080	Lader Logitrans 12V 11Amp	Charger Logitrans 12V 11Amp	Ladegerät Logitrans 12V 11Amp	Rechargeur Logitrans 12V 11Amp	1	
	986045	Lader Mascot 12 V 10 Amp	Charger Mascot 12 V 10 Amp	Ladegerät Mascot 12 V 10 Amp	Rechargeur Mascot 12 V 10 Amp		

EHL 1000/3RF-PLUS

El-hydraulic pump

2/2



EHL 1000/3 RF Plus		El-hydraulic pump complete			31-01-2003	
- continued						
Pos.	No.	Benzævnelse	Description	Benennung	Désignation	Pcs. Mat. spec.
273	973015	Banjobolt	Banjo bolt	Banjobolzen	Boulon d'équerre orientable	1 Yellow chromate
277	982102	Sikring 5 Amp	Fuse 5 Amp	Sicherung 5 Amp	Fusible 5 Amp	1
279	403067	Batteriholder	Battery holder	Batteriehalter	Support de batterie	1 AISI 304
280	917630	Brædderbolt M6	Bolt	Bolzen	Boulon	1 AISI 304
281	530560	Fingermøtrik M6	Milled nut	Rädelmutter	Ecrou molleté	1 Plastics
282	990065	Clips til hængseklås	Clips for hinge lock	Klammer für Scharnierverschl.	Attache de charnière verrouillée	2 Yellow chrom.
284	971146	Banjobolt	Banjo bolt	Banjobolzen	Boulon	1 Yellow chrom.
285	905145	Kobberskive	Copper washer	Kupferscheibe	Rondelle en cuivre	2 Copper
286	970909	Hydraulikslange	Hy-hose	Hydraulischerschlauch	Tuyau hydraulique	1
287	917510	Skrue	Screw	Schraube	Vis	4 AISI 304
288	402355	Kapslingslås	Cap	Deckel	Verrou du capsulage	1 AISI 304
289	928100	Skive ø10	Washer	Scheibe	Rondelle	2 AISI 304
290	917140	Sætskrue M10 x 40	Screw	Schraube	Vis	2 AISI 304
291	300786	Kapslingskasse	Pump shield	Pumpenabschirmen	Boîte de capsulage	1 AISI 304
292	530021	Kabelgemmemføring	Cable lead-in	Kabeldurchführung	Traversée de câble	6 Plastics
293	990112	Smørenippel	Lubricator nipple	Schmiernippel	Bouchon graisseur	1 AISI 304
294	927080	Møtrik	Nut	Mutter	Ecrou	2 AISI 304
295	980013	Batteripolsko (-)	Battery snap terminal (-)	Batterie polschuh (-)	Câble d'accu (-)	1
296	980014	Batteripolsko (+)	Battery snap terminal (+)	Batterie polschuh (+)	Câble d'accu (+)	1
297	970906	Hydraulikslange	Hydraulic hose	Hydraulischer schlauch	Tuyau hydraulique	1
	973014	Banjounion	Banjo union	Banjo union	Boulon	1
	890060	Hydraulikolie	Special oil	Speziell Öl	Huile hydraulique	1.01
	984813	Pakningsæt for hy-pumpe kpl.	Gasket set for hy-pump compl.	Dichtungssatz für Hy-pumpe kompl.	Jeu de joints pr. pompe hydraulique, compl.	1

2/2