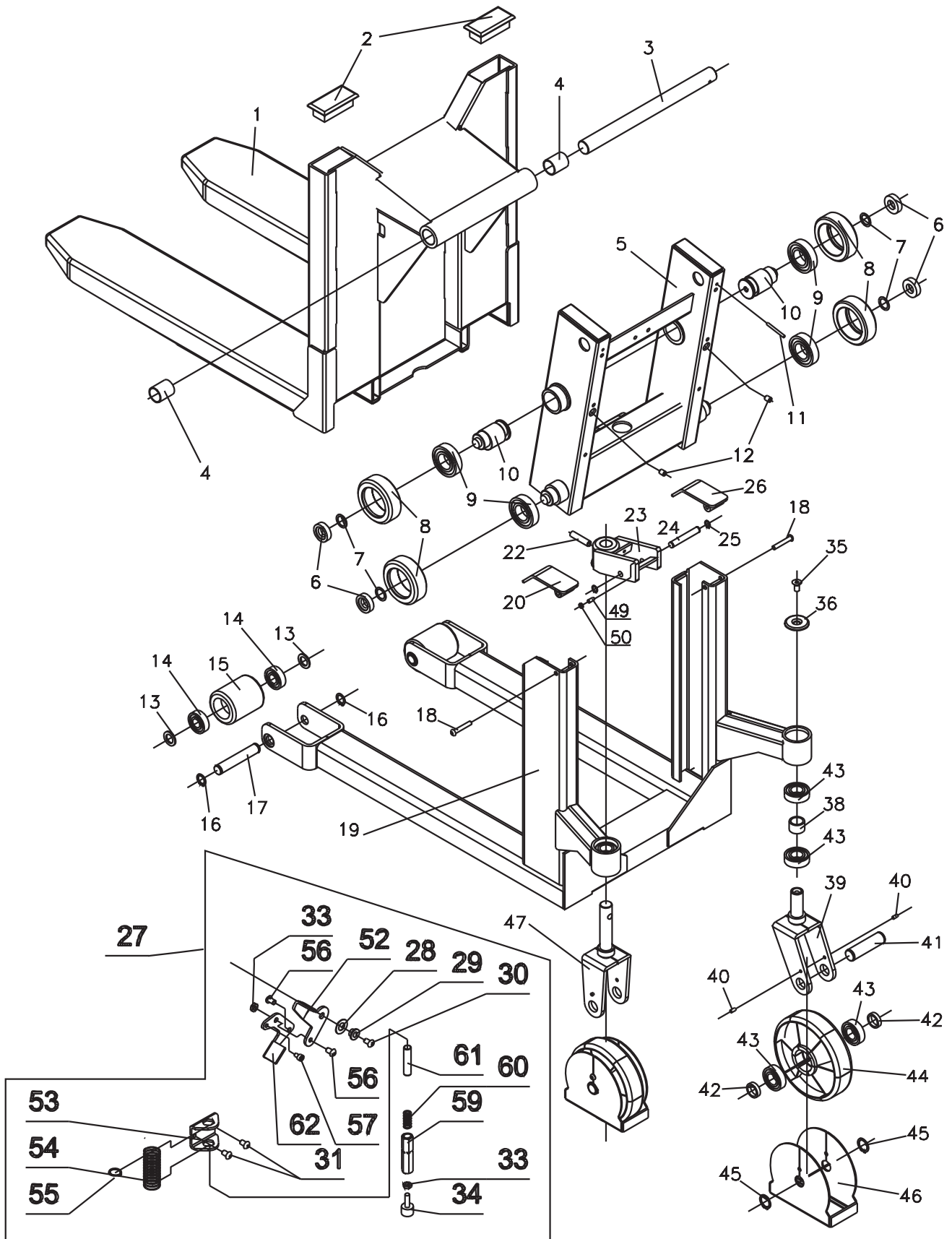


LT 1000TE - Chassis

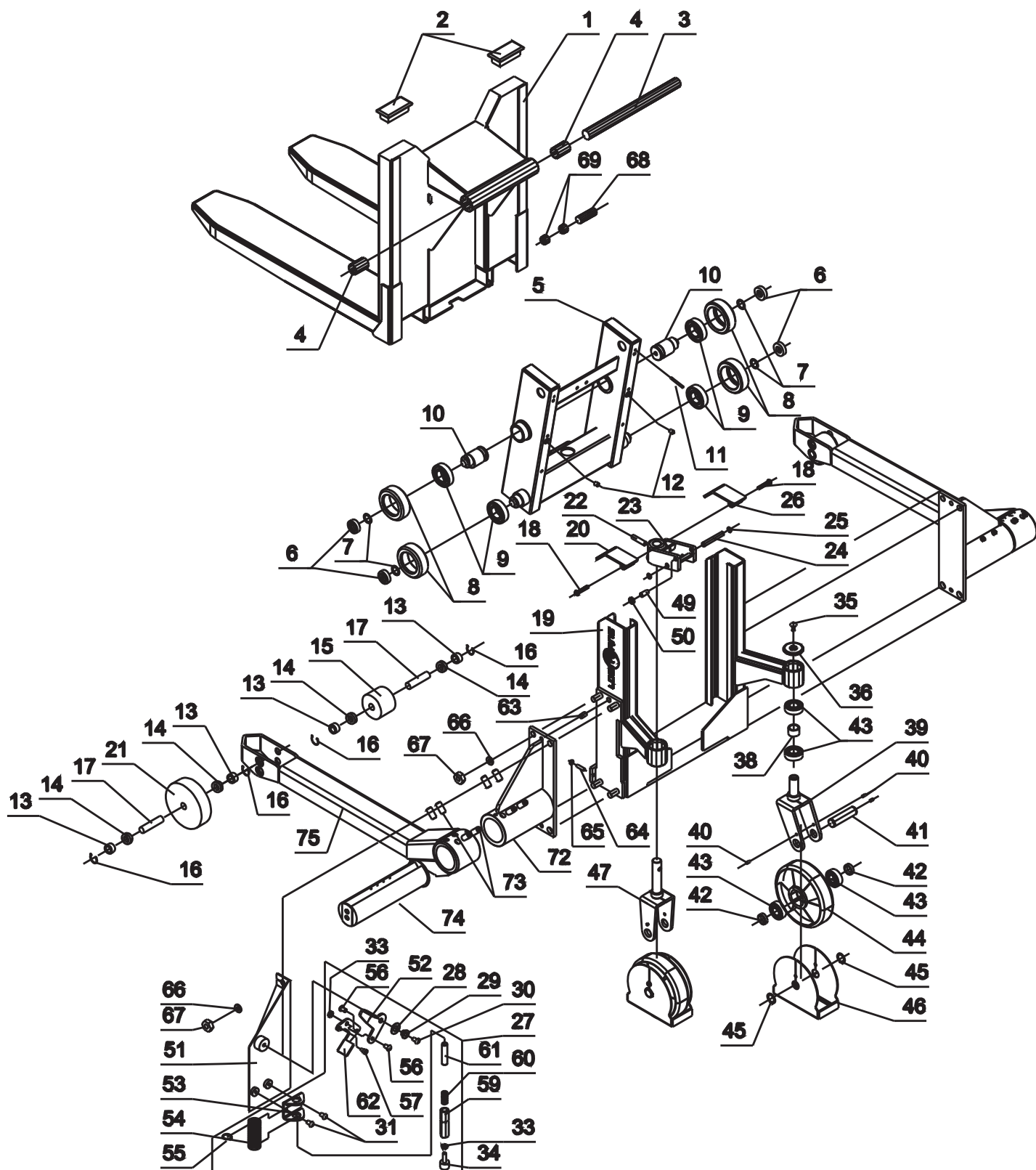


Spare Parts List		LT 1000TE Chassis			08.07.2004	1/2
Pos.	Part no.	Benævnelse	Description	Benennung	Désignation	Pcs.
1	410106-5	Tilt-gaffel 560x800	Tilt forks 560x800	Kippgabeln 560x800	Console de fourche 560x800	1
2	993150	Dupsko	Plastic cover	Plastik deckel	Embout tampon	2
3	410094	Tværaksel	Shaft	Achse	Axe	1
4	948344	Bøsning	Bushing	Buchse	Douille	2
5	410101	Tiltmast	Mast	Mast	Mât	1
6	400173	Nylonrulle	Nylon roll	Nylonrolle	Roulette en nylon	4
7	926221	Skive	Washer	Scheibe	Rondelle	4
8	401936	Mastrulle	Mast roll	Mastrolle	Rouleau du mât	4
9	946273	Kugleleje	Ball bearing	Kugellager	Roulement à billes	4
10	402826	Ekcentrisk rulle	Eccentric roll	Exzentrischer Rolle	Rouleau excentrique	2
11	931550	Rørstift	Tubular pin	Rohrstift	Goupille cylindrique	1
12	910012	Pinol skrue	Pointed screw	Reitstock Schraube	Vis pivot	2
13	400159	Afstandsør	Spacer pipe	Abstandrohr	Tube entretoise	4
14	946243	Kuglelejer	Ball bearing	Kugellager	Roulements à billes	4
15	300061	Gaffelhjul, polyurethan	Fork wheel, polyurethane	Gabelrolle, polyurethane	Galet de fourche, poly.	2
16	933200	Låsering	Locking ring	Schließring	Circlip	4
17	401932	Hjulaksel	Wheel axle	Radachse	Axe de galet	2
18	919850	Skrue	Screw	Schraube	Vis	2
19	410100-5	Chassis 560x800	Chassis 560x800	Chassis 560x800	Chassis 560x800	1
20	410008V	C-profiltop, Venstre	Top cover, Left	Topdeckel, Links	Sommet de profilé C a/g	1
22	931250	Rørstift	Tubular pin	Rohrstift	Goupille cylindrique	1
23	410108	Håndtagsstyr	Control lever	Steuerarm	Guidon la manette	1
24	400695	Tap	Pin	Zapf	Goupille	1
25	933120	Låsering	Locking ring	Schließring	Circlip	2
26	410008H	C-profiltop, Højre	Top cover, Right	Topdeckel, Recht	Sommet de profilé C a/d	1
27	410155	Parkeringsbremse kpl.	Parking brake	Feststellbremse	Frein de stationnement cpl.	1
28	957143	Tallerkenfjeder	Spring	Feder	Ressort à disques	1
29	410071	Lejering	Bearing bush	Lagerbuchse	Anneau de palier	1
30	919021	Skrue	Screw	Schraube	Vis	1
31	919812	Skrue	Screw	Schraube	Vis	2
33	920100	Kontramøtrik	Counter nut	Gegenmutter	Ecrou de verrouillage	1
34	401097	Bremseklods	Brake pad	Bremsklotz	Frein	1
35	911120	Skrue	Screw	Schraube	Vis	1
36	400624	Afdækningsskive	Cover disk	Abdeckscheibe	Rondelle couvre-joint	1
38	400647	Afstandsør	Spacer pipe	Abstandsrohr	Tube entretoise	2
39	400615	Hjulgaffel	Wheel fork	Radgabel	Etrier de galet	1
40	919811	Skrue	Screw	Schraube	Vis	4
41	401484	Hjulaksel	Wheel axle	Radachse	Axe de galet	2
42	400618	Afstandsør	Spacer pipe	Abstandrohr	Tube entretoise	4
43	946253	Kugleleje	Ball bearing	Kugellager	Roulements à billes	8
44	300060	Styrehjul, polyurethan	Steering wheel, poly.	enkrolle, polyurethan	oue directrice, poly.	2
45	933250	Låsering	Locking ring	Schließring	Circlip	4
46	420094	Fodbeskytter	Foot protector	Fußschutz	Protection du pied	2
47	410107	Styrehjulsgaffel	Steer wheel fork	Lenkradgabel	Etrier de galet	1
49	919121	Kuglebolt M12	Resilient press unit w/ball	Bolzen mit gefedertem Kugel		2
50	920120	Kontramøtrik	Counter nut	Gegenmutter	Ecrou de verrouillage	2

Spare Parts List**LT 1000TE Chassis****08.07.2004****2/2**

Pos.	Part no.	Benævnelse	Description	Benennung	Désignation	Pcs.
52	410066	Bremsepedal	Brake pedal	Bremspedal	Pédale de frein	1
53	410154	U-beslag NV22	U-fitting	U-Beschlag	U-garniture	1
54	958257	Trykfjeder	Spring	Druckfeder	Ressort	1
55	933241	Låsering U24	Locking ring	Schliessring	Rondelle de verrouillage	1
56	919120	RH-skrue M10x16	Screw	Schraube	Vis	2
57	912812	CH-skrue M8x12	Screw	Schraube	Vis	1
59	410152	Fjederrør NV22	Spring pipe	Federrohr	Tube de ressort	1
60	958140	Trykfjeder	Spring	Druckfeder	Ressort	1
61	410153	Trykaksel	Pressure shaft	Druckwelle		1
62	410067	Udløserarm	Release pedal	Auslösepedal		1

LT 1000TES - Chassis

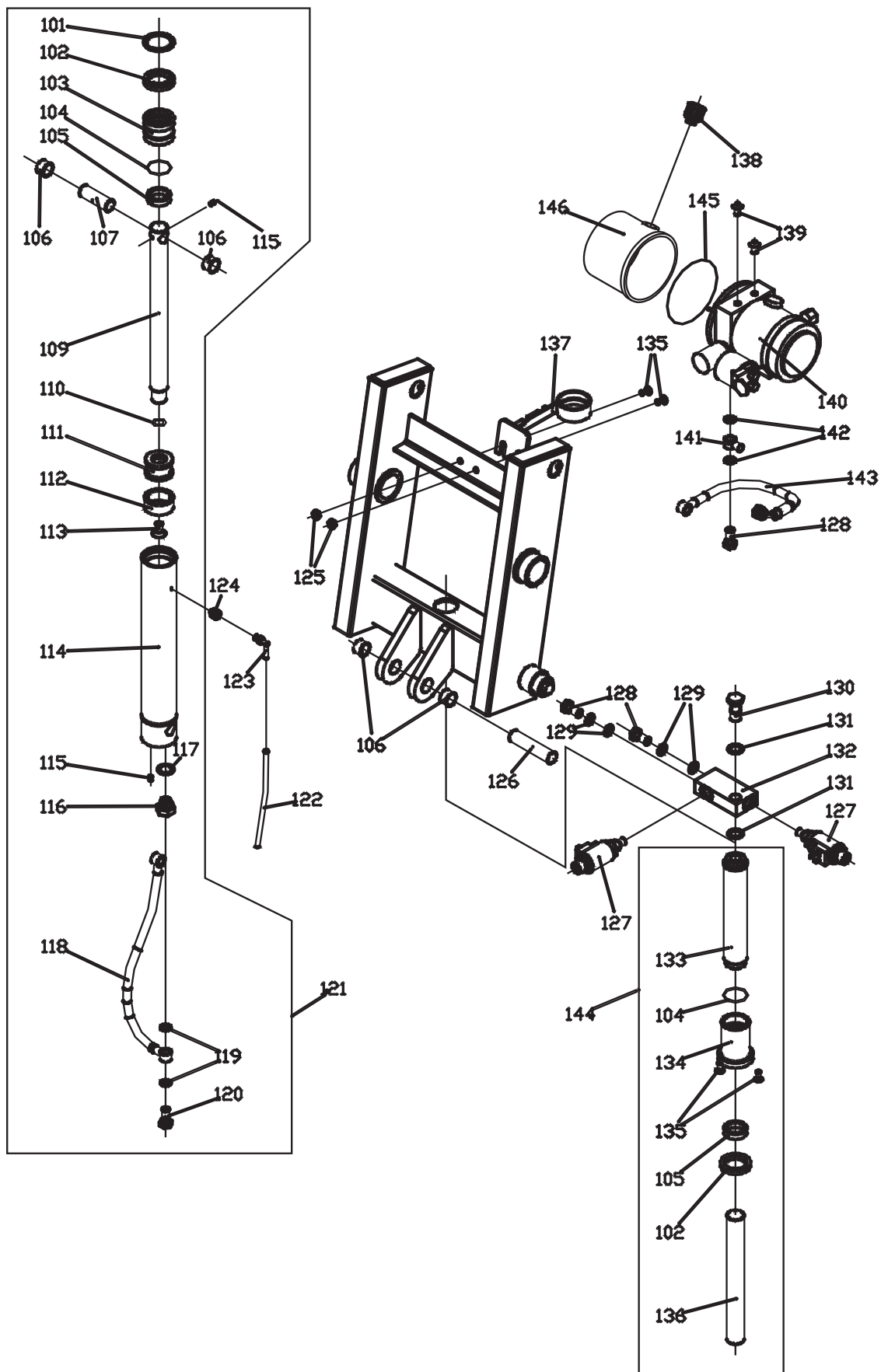


Spare Parts List		LT 1000TES Chassis		31-03 2003		1/2
Pos.	Part no.	Benævnelse	Description	Benennung	Désignation	Pcs.
1	410106-5	Tiltgaffel 560x800	Tilting forks 560x800	Kippgabel 560x800	Console de fourche 560x800	1
2	993150	Dupsko 100x50	Plastic cover	Plastikdeckel	Embout tampon	2
3	410094	Tværaksel	Shaft	Achse	Axe	1
4	948344	Bøsning	Bushing	Buchse	Douille	2
5	410101	Tiltmast	Logitilt mast	Logitilt mast	Logitilt mât	1
6	400173	Nylonrulle	Nylon roll	Nylonrolle	Roulette en nylon	4
7	926221	Skive	Washer	Scheibe	Rondelle	4
8	401936	Mastrulle	Mast roll	Mastrolle	Rouleau du mât	4
9	946273	Kugleleje	Ball bearing	Kugellager	Roulement à billes	4
10	402826	Eksentrisk rulle	Eccentric roll	Exzentrische Rolle	Rouleau excentrique	2
11	931550	Rørstift	Tubular pin	Rohrstift	Goupille cylindrique	1
12	910012	Pinolskrue	Pointed screw	Reitstockschrabe	Vis pivot	2
13	402868	Afstandsør for hjul poly.	Spacer pipe, wheel, poly.	Abstandrohr, Rad, poly.	Tube entretoise, poly.	4
	402869	Afstandsør for hjul nylon	Spacer pipe, wheel, nylon	Abstandrohr, Rad, nylon	Tube entretoise, nylon	
	402870	Afstandsør for hjul vulk.	Spacer pipe, wheel, vulk.	Abstandrohr, Rad, vulk.	Tube entretoise, vulk.	
14	946243	Kugleleje	Ball bearing	Kugellager	Roulement à billes	4
15	402502L	Gaffelhjul Nylon m. lejer	Fork wheel, nylon w/b	Gabelrolle, nylon m/l	Galet de fourche, nyl. av/p.	2
	402503L	Gaffelhjul Vulk. m. lejer	Fork wheel, vulk. w/b	Gabelrolle, vulk. m/lager	Galet de fourche, vulk. av./p.	
	402504L	Gaffelhjul Poly. m. lejer	Fork wheel, poly. w/b	Gabelrolle, poly. m/lager	Galet de fourche, poly. av./p.	
16	933200	Låsering	Locking ring	Schließring	Circlip	4
17	402846	Hjulaksel	Wheel axle	Radachse	Axe de galet	2
18	919850	Skrue	Screw	Schraube	Vis	2
19	410112	Chassis LT 1000 skræve	Chassis LT-TES straddle	Chassis LT-TES Breitspur	Chassis LT-TES	1
20	410008	C-profiltop V	Top cover, Left	Topdeckel, Links	Sommet de profilé C à G	1
21	401578L	Hjul ø150 poly. m. lejer	Steering wheel poly. ø150 w/bearings	Lenkräder Poly. ø150 m/Lager	Roue directrice poly. avec roulements ø150	2
	400713L	Hjul ø150 nylon m. lejer	Steering wheel nylon ø150 w/ bearings	Lenkräder Nylon ø150 m/Lager	Roue directrice nylon avec roulements ø150	
	400757L	Hjul ø150 vulk. m. lejer	Steering wheel vulk. ø150 w/bearings	Lenkräder Vulk. ø150 m/Lager	Roue directrice vulk. avec roulements ø150	
22	931250	Rørstift	Tubular pin	Rohrstift	Goupille cylindrique	1
23	410108	Håndtagsstyr	Control lever	Steuerarm	Guidon la manette	1
24	400695	Tap ø12	Pin	Zapf	Goupille	1
25	933120	Låsering	Locking ring	Schließring	Circlip	2
26	410008	C-profiltop H	Top cover, Right	Topdeckel, Recht	Sommet de profilé C à droite	1
27	410155	Pakeringsbremse kpl.	Parking brake	Feststellbremse	Frein de stationnement, c.	1
28	957143	Tallerkenfjeder	Spring	Feder	Ressort à disques	1
29	410071	Lejering	Bearing ring	Lagering	Anneau de palier	1
30	919021	RH-Skrue M10x25	Screw	Schraube	Vis	1
31	919812	Skrue	Screw	Schraube	Vis	2
33	920100	Kontramøtrik M10	Counter nut	Gegenmutter	Ecrou de verrouillage	1
34	401097	Bremseklods	Brake pad	Bremsklotz	Frein	1
35	911120	Skrue	Screw	Schraube	Vis	1
36	400624	Afdækningsskive	Cover disc	Abdeckscheibe	Rondelle couvre-joint	1
38	400647	Afstandsør	Spacer pipe	Abstandsrohr	Tube entretoise	2
39	400615	Svingbar hjulgaffel	Wheel fork, revolving	Radgabel, schwenkbar	Etrier de galet	2
40	919811	Skrue	Screw	Schraube	Vis	4
41	401484	Hjulaksel	Steering wheel axle	Radachse	Axe de galet	2
42	400618	Afstandsør	Spacer pipe	Abstandrohr	Tube entretoise	4
43	946253	Kugleleje	Ball bearing	Kugellager	Roulements à billes	8

Spare Parts List		LT 1000TES Chassis			08-07 2004	2/2
Pos.	Part no.	Benævnelse	Description	Benennung	Désignation	Pcs.
44	300060L	Styrehjul ø 180 poly. m. lejer	Steering wheel, poly.	Lenkrolle, polyurethan	Roue directrice, poly.	2
	300064L	Styrehjul ø 180 nylon m. lejer	Steering wheel, nylon	Lenkrolle, nylon	Roue directrice, nylon	
45	933250	Låsering	Locking ring	Schließring	Circlip	4
46	420094	Fodbeskytter	Foot protector	Fußschutz	Protection du pied	2
47	410107	Styrehjulsgaffel	Steering wheel fork	Lenkradgabel	Etrier de galet	1
49	919121	Kuglebolt M12	Resilient press unit w/ball	Bolzen mit gefedertem Kugel		2
50	920122	Kontramøtrik M12	Counter nut	Gegenmutter	Ecrou de verrouillage	2
51	403711	Bremseplade kpl.	Brake plate	Bremsscheibe	Plaque de frein	1
52	410066	Bremsepedal	Brake pedal	Bremspedal	Pédale de frein	1
53	410154	U-beslag NV22	U-fitting	U-Beschlag	U-garniture	1
54	958257	Trykfjeder	Spring	Druckfeder	Ressort	1
55	933241	Låsering U24	Locking ring	Schliessring	Rondelle de verrouillage	1
56	919120	RH-skrue M10x16	Screw	Schraube	Vis	2
57	912812	CH-skrue M8x12	Screw	Schraube	Vis	1
59	410152	Fjederrør NV22	Spring pipe	Federrohr	Tube de ressort	1
60	958140	Trykfjeder	Spring	Druckfeder	Ressort	1
61	410153	Trykaksel	Pressure shaft	Druckwelle		1
62	410067	Udløserarm	Release pedal	Auslösepedal		1
63	932120	Stålstift	Pin	Stift	Goupille d'acier	2
64	910830	Pinolskrue	Pointed screw	Reitstockschrabe	Vis pivot	2
65	922080	Møtrik	Nut	Mutter	Ecrou	2
66	924016	Skive	Washer	Scheibe	Rondelle	8
67	921161	Låsemøtrik	Lock nut	Gegenmutter	Ecrou	8
68	410056	Topaksel	Shaft	Achse	Axe de sommet	1
69	948221	Bøsning	Bushing	Buchse	Douille	2
72	420225	Skraevbenskonsol kort	Straddle bracket chassis short	Konsole für Radarme kurz		2
	420226	Skraevbenskonsol lang	Straddle bracket chassis long	Konsole für Radarme lang		
73	910635	Pinolskrue	Pointed screw	Reitstockschrabe	Vis pivot	16
74	420211-1	Mellemstykke "S"	Middle p. straddle "S"	Zwischenstück "S"		2
	420211-2	Mellemstykke "M"	Middle p. straddle "M"	Zwischenstück "M"		
	420211-3	Mellemstykke "L"	Middle p. straddle "L"	Zwischenstück "L"		
	420211-4	Mellemstykke "XL"	Middle p. straddle "XL"	Zwischenstück "XL"		
75	420216-1	Skraevben kort "800"	Straddle leg short	Radarm kurz		2
	420216-2	Skraevben mellem "1150"	Straddle leg medium	Radarm medium		

LT 1000TE

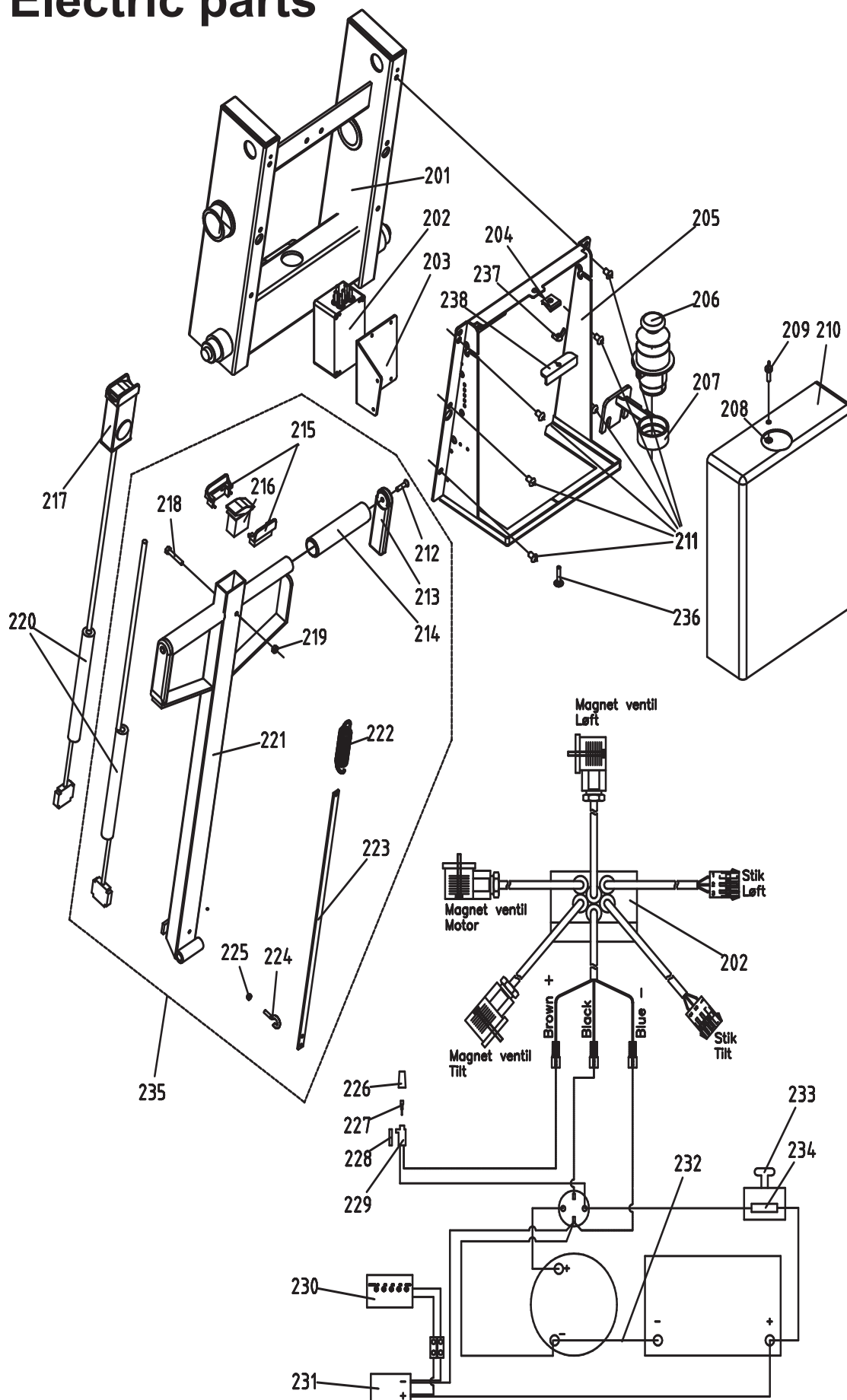
- Hydraulic parts



Spare Parts List		LT 1000TE/TES Hydraulic			01.09.2004	
Pos.	Part no.	Benævnelse	Description	Benennung	Désignation	Pcs.
101	934520	Låsering	Locking ring	Schließring	Circlip	1
102	908300*	Skrabering	Scraper ring	Abstreifring	Segment racleur	2
103	400478	Topstykke	Top section	Zylinderkopf	Culasse	1
104	900440*	O-ring	O-ring	O-ring	Joint torique	2
105	901301*	U-manchet	U-sleeve	U-Manchette	U-Manchette	2
106	948221	Bøsning	Bushing	Buchse	raccord	4
107	410056	Topaksel	Shaft	Achse	Axe	1
109	410011	Stempelstang	Piston rod	Kolbenstange	Tige de piston	1
110	900240*	O-ring	O-ring	O-Ring	Joint torique	1
111	400479	Stempel	Piston	Kolben	Piston	1
112	907051*	Manchet	Sleeve	Manchette	Manchette	1
113	911220	Skrue	Screw	Schraube	Vis	1
114	410060E	Vippecyylinderhus	Cylinder housing	Zylindergehäuse	Corps de cylindre	1
115	910608	Pinolskrue	Pointed screw	Schraube	Vis	2
116	402350-2	Slangebrudsventil	Aut. safety valve	Schlauchbruchventil	Soupape anti-rupture de tuyau	1
117	905207*	Tætningsring	Gasket ring	Dichtungsring	Garniture d'étanchéité	1
118	970919	Hydraulikslange	Hydraulic hose	Hydraulischer schlauch	Tuyau hydraulique	1
119	905143*	Kobberskive	Copperwasher	Kupferscheibe	Rondelle en cuivre	2
120	973015	Banjobolt	Banjo bolt	Banjobolzen	Boulon d'équerre	1
121	181100	Vippecyylinder Kpl.	Cylinder cpl.	Zylinder kpl.	Cylindre compl.	1
122	970904	Overløbsslange	Overflow hose	Überlaufschlauch	Tube de trop-plein	1
123	975114	Vinkelnippel	Angular nipple	Winkelnippel	Raccord articulé	1
124	973137	Nippelmuffe	Flush bushing	Buchse	Raccord	1
125	921080	Sikringsmøtrik	Lock nut	Gegenmutter	Ecrou de verrouillage	2
126	410057	Bundaksel	Shaft	Achse	Axe	1
127	988004	Magnetventil	Solenoid valve	Magnetventil	Electrovanne	2
128	971146	Banjobolt	Banjo bolt	Banjobolzen	Boulon d'équerre	3
129	905145*	Kobberskive	Copperwasher	Kupferscheibe	Rondelle en cuivre	4
130	410085	Banjobolt	Banjo bolt	Banjo bolzen	Boulon d'équerre	1
131	905187*	Tætningsring	Gasket ring	Dichtungsring	Garniture d'étanchéité	2
132	410086	Ventilblok	Valve block	Ventilblok	Bloc de soupape	1
133	410061E	Løftecyylinderhus	Cylinder housing	Zylindergehäuse	Corps de cylindre	1
134	410014	Topstykke	Top section	Zylinderkopf	Culasse	1
135	919820	Skrue	Screw	Schraube	Vis	4
136	410015	Stempelstang	Piston rod	Kolbenstange	Tige de piston	1
137	410103	Beslag til motor	Holder for motor	Beschlag für Motor	Support de moteur	1
138	984810	Påfyldningshætte	Filler cap	Füllschraube	Bouchon de remplissage	1
139	919120	Skrue	Screw	Schraube	Vis	2
140	984750	Hydraulikpumpe kpl.	Hydraulic pump cpl.	Hyd. Pumpe Kpl.	Pompe hyd. compl.	1
	984740	Magnetventil	Solenoid valve	Magnetventil	Electrovanne	1
141	971147	Banjourion	Banjo union	Ringstück	Boulon	1
142	905140*	Tætningsring	Gasket ring	Dichtungsring	Garniture d'étanchéité	2
143	970918	Hydraulikslange	Hydraulic hose	Hydraulischer schlauch	Tuyau hydraulique	1
144	181200	Løftecyylinder Kpl.	Lifting cylinder cpl.	Hubzylinder	Cylindre de levage	1
145	984704	O-ring	O-ring	O-ring	Joint torique	1
146	984828	Olietank	Oil tank	Ölbehälter	Réservoir d'huile	1
	890060	Hydraulikolie Rando HD2 32 L	Hydraulics oil	Hydraulik öl	Huile hydraulique	0,9L
	180052	Alle *-mærkede dele indgår i pakningssæt kpl.	All parts marked *- incl. in gasket set cpl.	Alle *-gezeichneten Teile sind im Dichtungssatz kpl.enthalten	Toutes les pièces marquées d'une * sont dans le jeu de joints.	

LT 1000TE

- Electric parts



Spare Parts List

LT 1000TE/TES Electric Part

04.08.2004

Pos.	Part no.	Benævnelse	Description	Benennung	Désignation	Pcs.
201	410101	Tilt mast	Tilt mast	Tilt Mast	Tilt mât	1
202	160181	Styreboks kpl	Control box cpl.	Steuerbox Kpl.	Unité électronique compl.	1
203	410095	Styreboksplade	Control box plate	Steuerbox platte	Fixation pour unité électronique	1
204	990065	Clips til hængselslås	Clips for hingelock	Klammer für Scharnierversc	Attache de charnière verrou	1
205	410104	Batterikonsole	Battery bracket	Batterieträger	Caisse de batterie	1
206	180002	Nødstop kpl.	Emergency stop cpl.	Notschalter Kpl.	Arrêt d'urgence	1
207	410103	Beslag til motor	Holder for motor	Beschlag für Motor	Support de moteur	1
208	990064	Skive til hængselslås	Washer	Scheibe	Rondelle	1
209	990063	Hængselslås	Hingelock	Scharnierverschluß	Verrou de charnière	1
210	410089	Skærm	Cover	Schirm	Ecran	1
211	919812	Skrue	Screw	Schraube	Vis	6
212	919624	Skrue	Screw	Schraube	Vis	2
213	400887	Støbt sidegreb	Side handle	Seitengriff	Prise latérale	2
214	400175	Håndtagsrør	Handle grip	Handgriffrohr	Tube de poignée	2
215	402356	Kontaktskærm	Contact carrier	Schalterschirm	Ecran de contact	2
216	982075	Vippekontakt	Tilting switch	Kippschalter	Contacteur basculant	1
217	160086	Fjernbetjening kpl.	Remote control cpl.	Fernbedienung Kpl.	Commande à distance comp	1
218	915635	Stålbolt	Bolt	Bolzen	Boulon	1
219	921060	Sikringsmøtrik	Lock nut	Gegenmutter	Ecrou de verrouillage	1
220	170160	Spiralledning	Spiral wire cpl.	Spiralleitung Kpl.	Câble spirale	2
221	410109	Håndtag	Handle	Deichsel	Manette	1
222	958209	Trækfjeder	Spring	Feder	Ressort	1
223	401901	Fjedertrækstang	Spring bar	Federstange	Tige de ressort	1
224	919515	Øjeskrue	Screw	Schraube	Vis	1
225	921050	Sikringsmøtrik	Lock nut	Gegenmutter	Ecrou de verrouillage	1
226	982106	Plastkappe	Plastic housing	Kunststoffmantel	Gaine plastique	1
227	982103	7,5 amp. sikring	7,5 amp fuse	7,5 Amp Sicherung	Fusible 7,5 amp	1
228	982107	Monteringsplade	Mounting plate	Mont. platte	Plaque de montage	1
229	982105	Sikringsholder	Fuseholder	Sicherungshalter	Support de fusible	1
230	986092	Batterimonitor	Battery monitor	Batterie Monitor	Moniteur d'accu	1
231	180000	Ladekabel	Charging cable	Ladekabel	Câble de charge	1
232	410121	Batterikabel (-)	Battery cable (-)	Batteriekabel (-)	Câble d'accu	1
233	180002	Nødstop kpl.	Emergency stop cpl.	Notschalter Kpl.	Arrêt d'urgence	1
234	982128	Sikring 80 amp	80 amp fuse	80 amp Sicherung	Fusible 80 amp	1
235	180026	Håndtag kpl.	Handle cpl.	Deichsel Kpl.	Timon compl.	1
236	919630	Bolt	Bolt	Bolzen	Boulon	1
237	530560	Møtrik	Nut	Mutter	Ecrou	1
238	402336	Batterholder	Battery holder	Batterie Halter	Plateau support d'accu	1