

Inhalt

01 Chassis

- 011 Gabelträger
- 012 Hintere Abdeckung
- 013 Batteriekasten

02 Chassis, Räder

- 021 Lenkrad
- 023 Radgabel
- 022 Stützrad
- 024 Gabelrollen

03 Treibchassis

- 031 Treibchassis, mechanisch

04 Treibchassis, hydraulisch

- 041 Hydraulikpumpe
- 042 Hubzylinder

05 Treibchassis, elektrisch

- 051 Radmotor
- 052 Controller und Sicherungen1
- 053 Ladegerät
- 054 Batterier

06 Deichsel

- 061 Deichsel
- 062 Fahrknopf

DK Ved bestilling af dele, hvor feltet, Part no.“ er gråt, skal en af følgende farvekoder angives:

GB By ordering spare parts with „Part no.“ being grey, please state one of the following colour codes:

D Bei der Bestellung von Ersatzteilen mit grauem „Part. no.“, bitte die Farbe durch folgende Codes angeben:

-1: RAL 2002 (Logitrans rød/red/rot)

-2: RAL 1028 (gul/yellow/gelb)

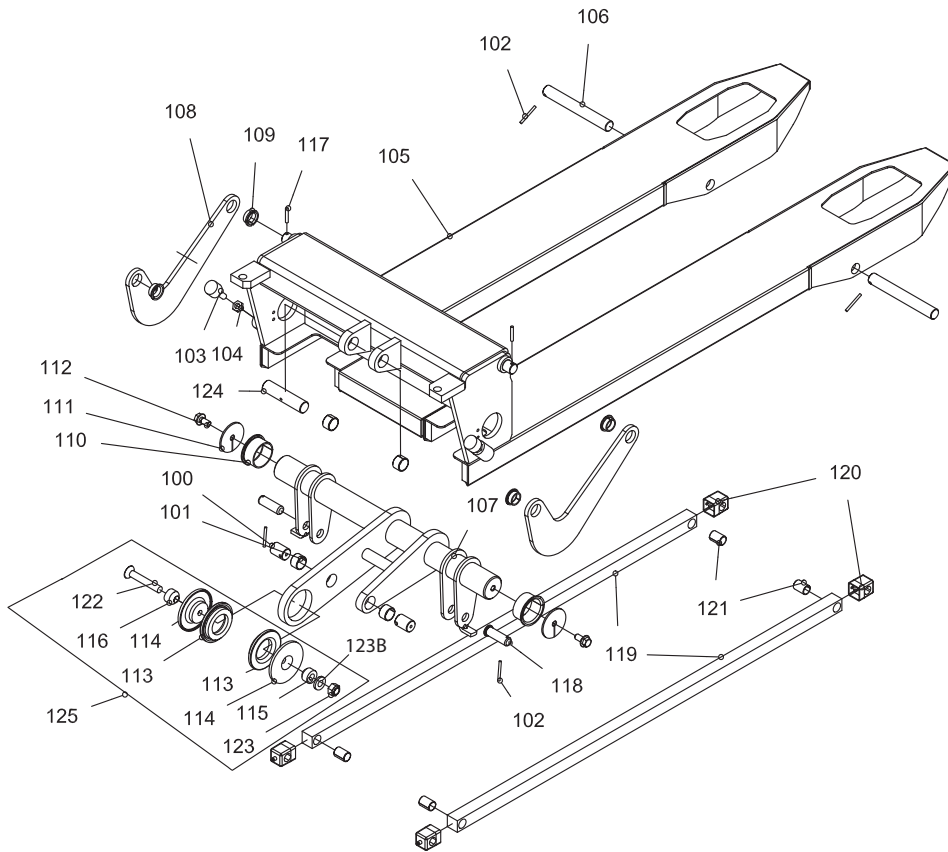
-3: Anden RAL-farve/an other RAL colour/eine andere RAL-Farbe

-6: Sort/black/schwarz

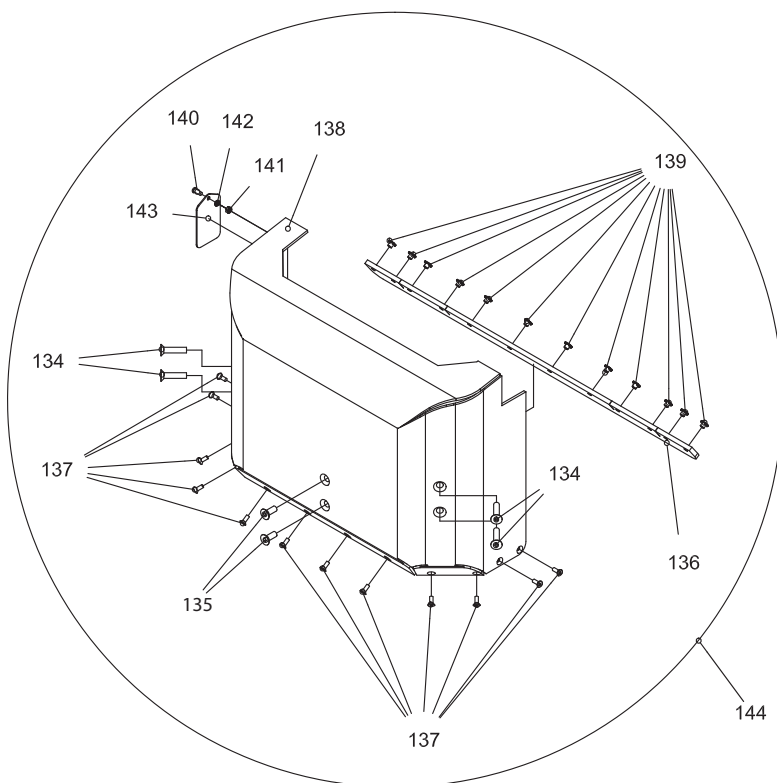
Ex. 425050-1 => 425050-1-1

01 Chassis

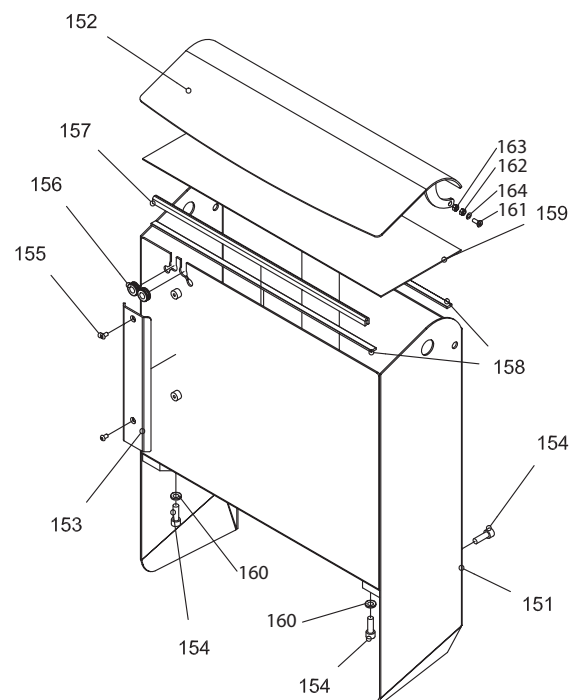
011 Gabelträger



012 Hintere Abdeckung



013 Batteriekasten



Spare Parts List

Panther Maxi Chassis

16-03-07 1/3

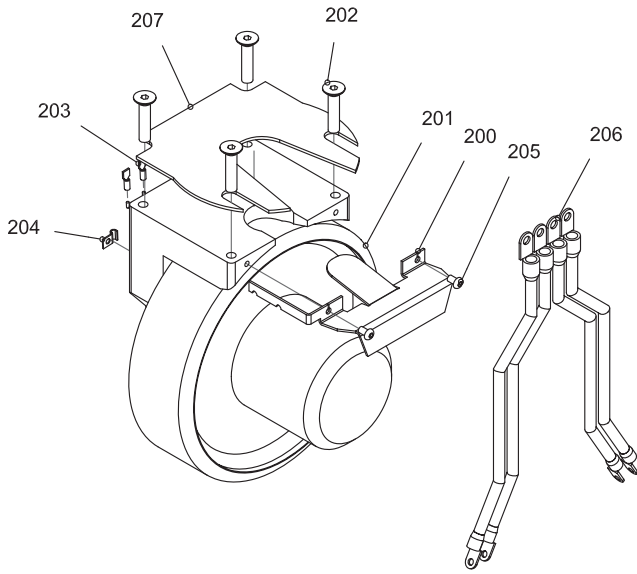
Pos.	Part no.	Benævnelse	Description	Benennung	Pcs.
100	405014	Tap til cylinder	Pin for cylinder	Zapfen für Zylinder	2
101	948221	Bøsning	Bushing	Buchse	4
102	931440	Rørstift	Tubular pin	Rohrstift	4
103	401097	Bremseklods	Brake pad	Bremsklotz	2
104	920100	Kontramøtrik	Counter nut	Gegenmutter	2
105	405037-1	Chassis 520 x 1140	Chassis 520 x 1140	Chassis 520 x 1140	1
	405037-2	Chassis 520 x 915	Chassis 520 x 915	Chassis 520 x 915	
	405037-3	Chassis 520 x 1220	Chassis 520 x 1220	Chassis 520 X 1220	
	405037-4	Chassis 520 x 1066	Chassis 520 x 1066	Chassis 520 x 1066	
	405037-6	Chassis 520 x 1520	Chassis 520 x 1520	Chassis 520 x 1520	
	405037-8	Chassis 520 x 810	Chassis 520 x 810	Chassis 520 x 810	
	405037-9	Chassis 520 x 970	Chassis 520 x 970	Chassis 520 x 970	
	405199-1	Chassis 680 x 1140	Chassis 680 x1140	Chassis 680 x 1140	
	405199-2	Chassis 680 x 915	Chassis 680 x 915	Chassis 680 x 915	
405199-3	Chassis 680x1220	Chassis 680x1220	Chassis 680x1220		
405199-4	Chassis 680 x 1066	Chassis 680 x 1066	Chassis 680 x 1066		
405199-6	Chassis 680 x 1520	Chassis 680 x 1520	Chassis 680 x 1520		
405199-8	Chassis 680 x 810	Chassis 680 x 810	Chassis 680 x 810		
405199-9	Chassis 680 x 970	Chassis 680 x 970	Chassis 680 x 970		
106	405363	Gaffelaksel	Fork axle	Gabelachse	2
107	405796	Vippearm, kpl. 520	Lifting arm, cpl. 520	Kipphebel, Kpl. 520	1
	405842	Vippearm, kpl. 680	Lifting arm, cpl. 680	Kipphebel, Kpl. 680	
108	405018	Øvre vippearm	Top lifting arm	Oberer Kipphebel	2
109	404062	Bøsning	Bushing	Buchse	4
110	415248	Bøsning	Bushing	Buchse	2
111	405850	Skive	Washer	Scheibe	2
112	916120	Skrue	Screw	Schraube	2
113	405410	Vulkollandæmper	Vulkollan absorber	Vulkollandämpfer	2
114	405411	Dæmperholder	Holder for absorber	Halter für Dämpfer	2
115	405412	Dæmperbøsning højre	Bushing f/absorber, right	Buchse f/Dämpfer, Rechts	1
116	405413	Dæmperbøsning venstre	Bushing f/absorber, left	Buchse f/Dämpfer, Links	1
117	931530	Rørstift	Tubular pin	Rohrstift	2
118	405898	Trykstang aksel vip.arm	Push rod axle lifting arm	Achse für Druckstange	2
119	405840-2	Trykstang 810	Push rod 810	Druckstange 810	2
	405840-3	Trykstang 915	Push rod 915	Druckstange 915	
	405840-4	Trykstang 970	Push rod 970	Druckstange 970	
	405840-5	Trykstang 1066	Push rod 1066	Druckstange 1066	
	405840-6	Trykstang 1140	Push rod 1140	Druckstange 1140	
	405840-7	Trykstang 1220	Push rod 1220	Druckstange 1220	
	405840-8	Trykstang 1520	Push rod 1520	Druckstange 1520	
120	415122	Tætning f/trykstang	Tightening f/push rod	Dichtung f/Druckstange	4
121	948201	Bøsning	Bushing	Buchse	4
122	911170	Skrue	Screw	Schraube	1
123	921100	Sikringsmøtrik	Lock nut	Gegenmutter	1
123B	925100	Stjerneskrive	Washer	Scheibe	1
124	405015	Aksel til stempel	Axle f/piston	Achse für Kolben	1
125	140046	Vridningsdæmper kpl.	Torsion absorber, cpl.	Torsionsdämpfer, Kpl.	1
134	911125	Skrue	Screw	Schraube	4
135	911140	Skrue	Screw	Schraube	2
136	405672	Gummikant	Rubber edge	Kunststoffleiste	1
137	911612	Skrue	Screw	Schraube	12

Spare Parts List**Panther Maxi Chassis****16-03-07 2/3**

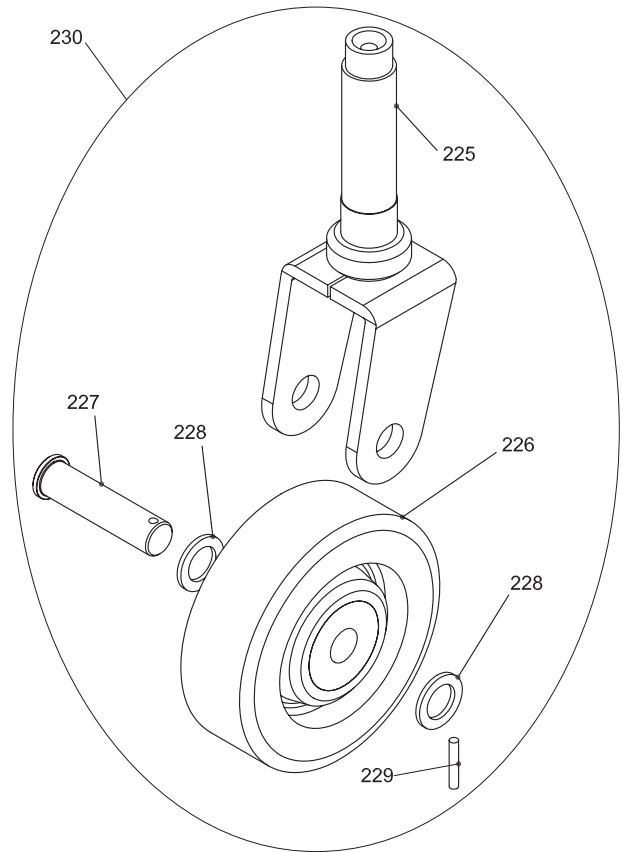
Pos.	Part no.	Benævnelse	Description	Benennung	Pcs.
138	405619	Bagskærm 520	Rear cover 520	Hint. Schutzblech 520	1
	405681	Bagskærm 680	Rear cover 680	Hint. Schutzblech 680	
139	920060	Møtrik	Nut	Mutter	12
140	405849	Afdækningsplade	Cover plate	Abdeckungsplatte	1
141	919617	Skrue	Screw	Schraube	1
142	924061	Skive	Washer	Scheibe	1
143	921060	Sikringsmøtrik	Lock nut	Gegenmutter	1
144	405619K	Bagskærm 520 kpl.	Rear cover 520 cpl.	Hint. Schutzblech 520 Kpl.	1
	405681K	Bagskærm 680 kpl.	Rear cover 680 cpl.	Hint. Schutzblech 680 Kpl.	
151	405614	Batterikasse 520	Battery box 520	Batteriekasten 520	1
	405678	Batterikasse 680	Battery box 680	Batteriekasten 680	
152	405607	Batterilåg 520	Battery cover 520	Batteriedeckel 520	1
	405675	Batterilåg 680	Battery cover 680	Batteriedeckel 680	
153	405415	Kabelholder	Cable holder	Kabelhalter	1
154	912130	Skrue	Screw	Schraube	4
155	919610	Skrue	Screw	Schraube	2
156	530020	Kabelgennemføring	Cable lead-in	Kabeldurchführung	2
157	889115	U-Gummiprofil	Rubber profile	Gummiprofil	1
158	990030	Selvklæbende gummi	Rubber band	Gummiband	2
159	405892	Sikkerhedsnet	Safety net	Sicherheitsnetz	1
160	924130	Skive	Washer	Scheibe	2
161	912820	Skrue	Screw	Schraube	2
162	922080	Møtrik	Nut	Mutter	2
163	921080	Sikringsmøtrik	Lock nut	Gegenmutter	2
164	924080	Skive	Washer	Scheibe	2

02 Chassis, Räder

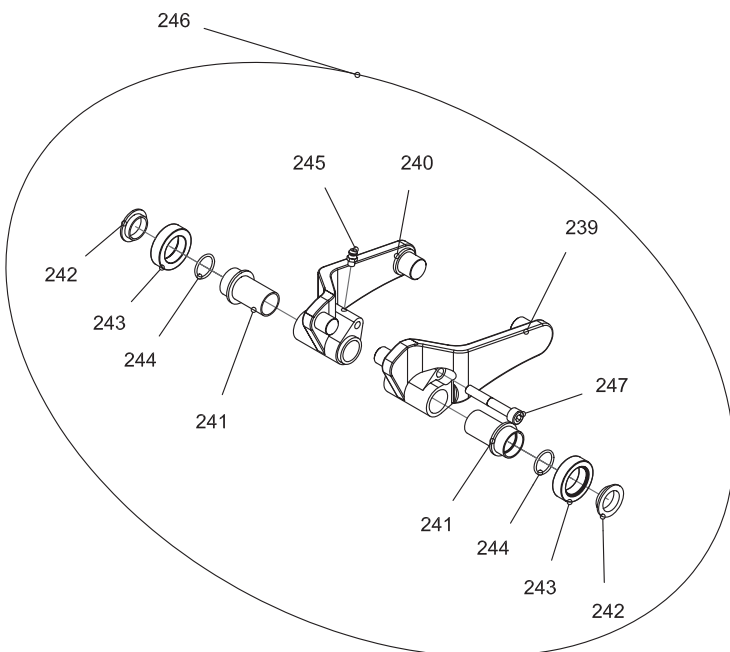
021 Lenkrad



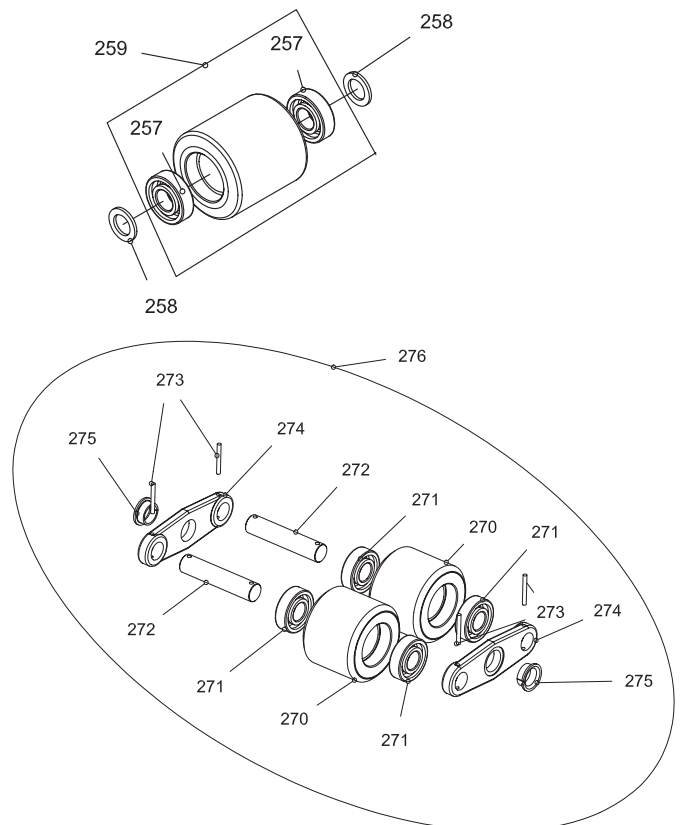
022 Stützrad



023 Radgabel



024 Gabelrollen



Spare Parts List

Panther Maxi Chassis wheel

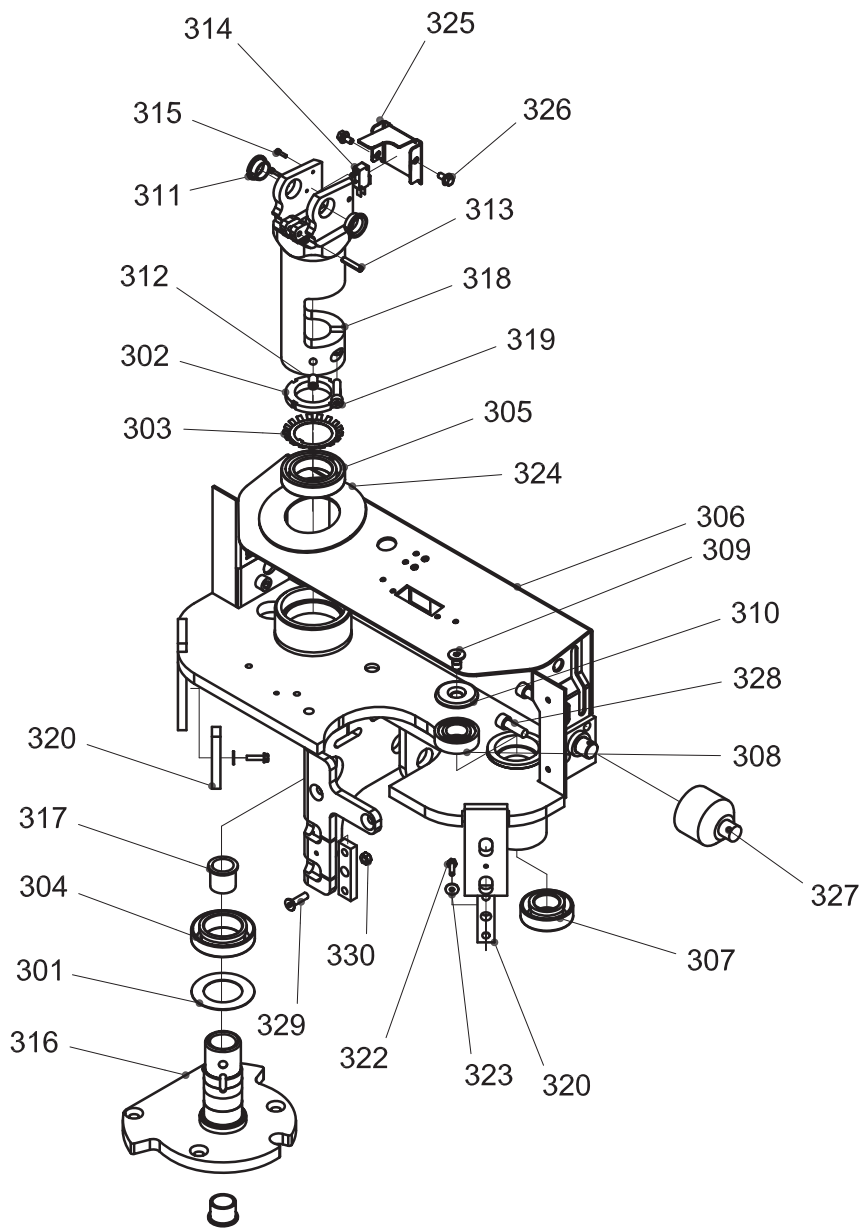
16-03-07

3/3

Pos.	Part no.	Benævnelse	Description	Benennung	Pcs.
200	405650	Beslag f/kabler	Fittings f/cables	Beschlag f/Kabel	1
201	985102	Hjulmotor gummi 76 mm	Drive motor rubber 76 mm	Fahrmotor Gummi 76 mm	1
	985103	Hjulmotor vulkollan 76 mm	Drive motor vulk. 76 mm	Fahrmotor Vulk. 76 mm	
202	911140	Skrue	Screw	Schraube	4
203	980119	Kabelsko	Cable eye	Kabelschuhe	2
204	980204	Kabelholder	Cable holder	Kabelhalter	1
205	919610	Skrue	Screw	Schraube	2
206	140379	Ledningssæt	Set of cables	Kabelsatz	1
207	405697	Afstandsplade hjulmotor	Distance plate wheel motor	Abstandsplatte Antriebsmotor	1
225	405648	Slingrehjulsgaffel	Fork f/support wheels	Gabel f/Stützrolle	1
226	400713	Styrehjul nylonhjul Ø150	Steering wheel, nylon Ø150	Lenkräder Nylon Ø150	1
	401578	Styrehjul polyurethan Ø150	Steering wheel poly., Ø150	Lenkrolle Polyurethan Ø150	
	405135	Slingrehjul vulkollan Ø150	Support wheel, vulk. Ø150	Stützrolle, Vulk. Ø150	
227	405896	Aksel slingrehjul med hoved	Support wheel axle with head	Achse Stützrolle mit Haupt	1
228	400159	Afstandsrør	Spacer pipe	Abstandsrohr	2
229	931530	Rørstift	Tubular pin	Rohrstift	2
230	140214	Slingrehjulsmodul	Assembly f/support wheels	Modul für Stützrolle	1
239	415136	Hjulgaffel H	Wheel fork R	Radgabel R	2
240	415137	Hjulgaffel V	Wheel fork L	Radgabel L	2
241	415120	Bøsning	Bushing	Buchse	4
242	415121	Bøsning	Bushing	Buchse	4
243	405915	Rulle Ø40 stål	Roll Ø40 steel	Rolle Ø40 Stahl	4
244	900202	O-ring	O-ring	O-Ring	4
245	990012	Smørenippel	Lubricator nipple	Schmiernippel	2
246	415210K	Hjulgaffel kpl. 85 mm	Wheel fork cpl. 85mm	Radgabel Kpl. 85 mm	2
247	912855	Skrue	Screw	Schraube	2
257	946243	Kugleleje	Ball bearing	Kugellager	4
258	400159	Afstandsrør	Spacer pipe	Abstandsrohr	4
259	300041LS	Gaffelhjul Ø85 vulkollan m/l	Fork wheel Ø85 vulkol. w/b	Gabelrolle Ø85 Vulk. m/Lager	2
	300040L	Gaffelhjul Ø85L nylon	Fork wheel Ø85 Nyl. w/bear.	Gabelrolle Ø85 Nylon m/L	
	300037L	Gaffelhjul polyurethan Ø85x90L	Fork Wheel Poly. W/Bearings	Gabelrollen Polyu. M/Lagern	
270	400164L	Tandemhjul nylon Ø85X68	Tandem wheel nylon Ø85X68	Tandemrolle, Nylon Ø85X68	4
	400165L	Tandemhjul Ø85 vulkollan m/l	Tandem wheels Ø85 vulk w/b	Tandemrolle, Ø85 Vulkol. m/L	
	401164L	Bogiehjul Polyuretana Ø85x65L	Bogie Wheel Poly. W/Bearings	Tandemrollen Poly. M/Lager	
271	946243	Kugleleje	Ball bearing	Kugellager	8
272	400162	Tandemaksel	Tandem axle	Achse für Tandem	4
273	931435	Pin	Tubular pin	Rohrstift	8
274	404060	Beslag	Fittings	Beschlag	4
275	404062	Bøsning	Bushing	Buchse	4
276	300039	Tandem kpl. polyurethan	Tandem cpl. polyurethane	Tandem Kpl. Polyurethan	2
	300043	Tandem kpl. Ø85 nylon	Tandem cpl. Ø85 Nylon	Tandem, Kpl. Ø85 Nylon	
	300044	Tandem kpl. Ø85 vulkollan	Tandem cpl. Ø85 vulkollan	Tandem, Kpl. Ø85 Vulkollan	

03 Treibchassis

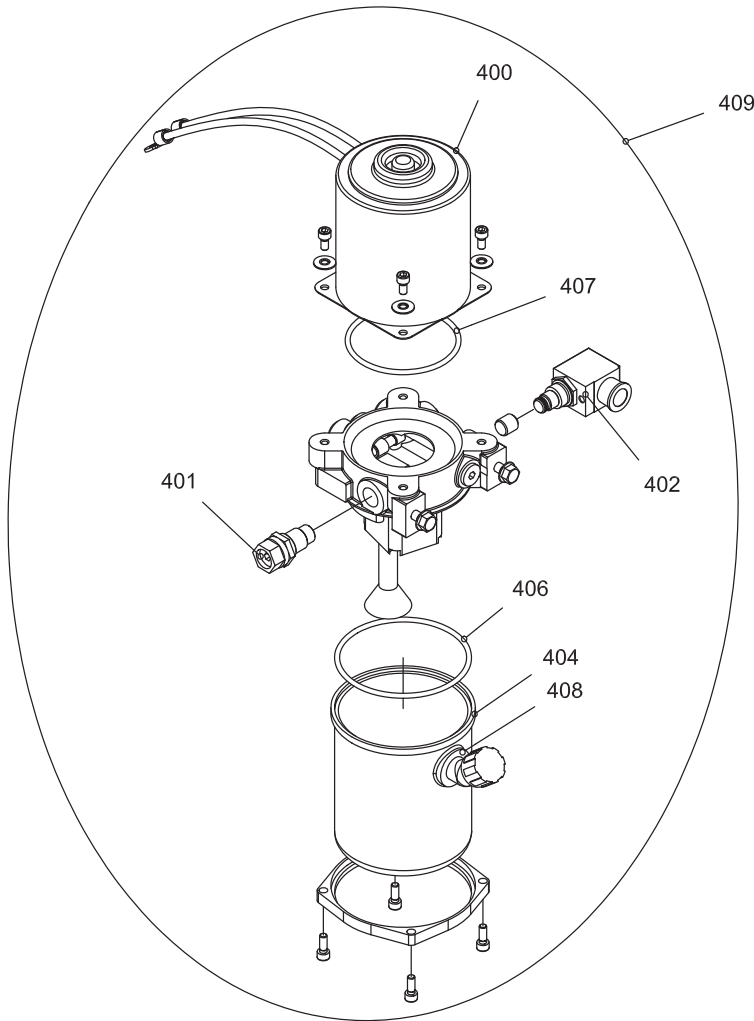
031 Treibchassis, mechanisch



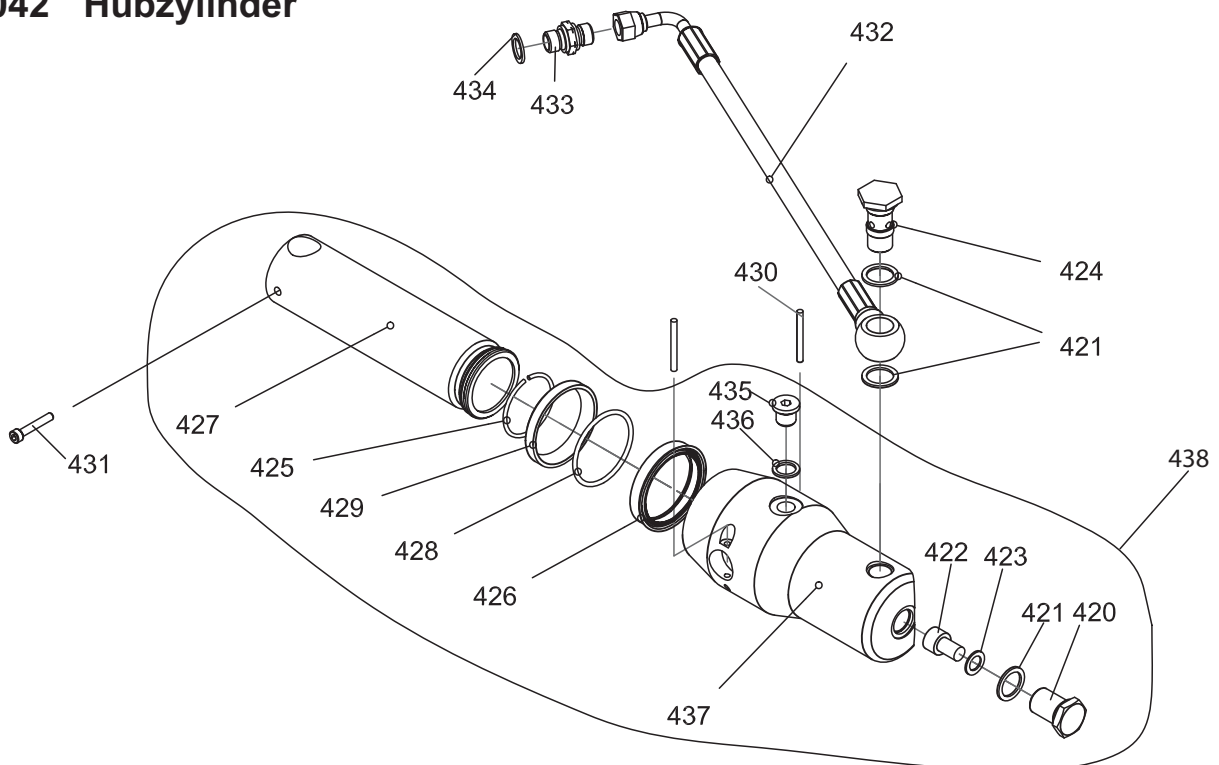
Spare Parts List		Panther Mini / Maxi thrust plate		16-03-07	
Pos.	Part no.	Benævnelse	Description	Benennung	Pcs.
301	405444	Dækskive	Cover washer	Deckscheibe	1
302	920050	Lejemøtrik	Nut	Mutter	1
303	925102	Låseblok	Lock plate	Schliessblech	1
304	946093	Rulleleje	Roller bearing	Rollenlager	1
305	946092	Kugleleje	Ball bearing	Kugellager	1
306	405645	Travers	Thrust plate	Druckplatte	1
307	945300	Rulleleje	Roller bearing	Rollenlager	1
308	946253	Kugleleje	Ball bearing	Kugellager	1
309	911120	Skrue	Screw	Schraube	1
310	400624	Afdækningsskive	Cover disc	Abdeckscheibe	1
311	404062	Bøsning	Bushing	Buchse	2
312	910021	Skrue	Screw	Schraube	1
313	931630	Rørstift	Tubular pin	Rohrstift	1
314	982159	Mikroomskifter m/rulle 16 Amp	Micro switch with reel 16 Amp	Mikroomschalter m/Rolle 16 Amp	1
315	912312	Skrue	Screw	Schraube	2
316	405653	Hjulmotorbeslag kpl.	Wheel motor fittings cpl.	Antriebsmotorbeslag Kpl.	1
317	948259	Bøsning	Bushing	Buchse	2
318	405684	Mellemstykke	Middle piece	Zwischenstück	1
319	912835	Skrue	Screw	Schraube	1
320	405162	Spændeplade	Clamp plate	Spannplatte	3
322	916520	Skrue	Screw	Schraube	3
323	924055	Skærmskive	Washer	Scheibe	3
324	405660	Gummiskive	Rubber washer	Gummischeibe	1
325	405707	Dækplade	Cover plate	Abdeckungsplatte	1
326	916612	Skrue	Screw	Schraube	2
327	405105	Forlængertap	Slide pin	Gleitzapfen	2
328	912130	Skrue	Screw	Schraube	4
329	911835	Skrue	Screw	Schraube	1
330	921080	Sikringsmøtrik	Lock nut	Gegenmutter	1

04 Treibchassis, hydraulisch

041 Hydraulikpumpe



042 Hubzylinder

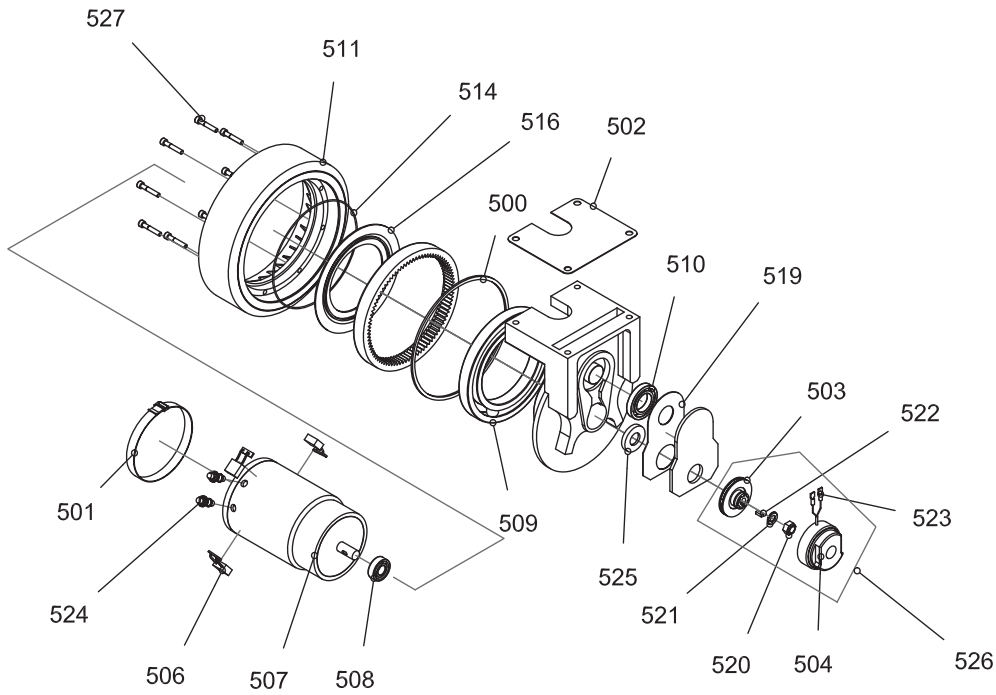


Spare Parts List**Panther Maxi hydraulic****16-03-07**

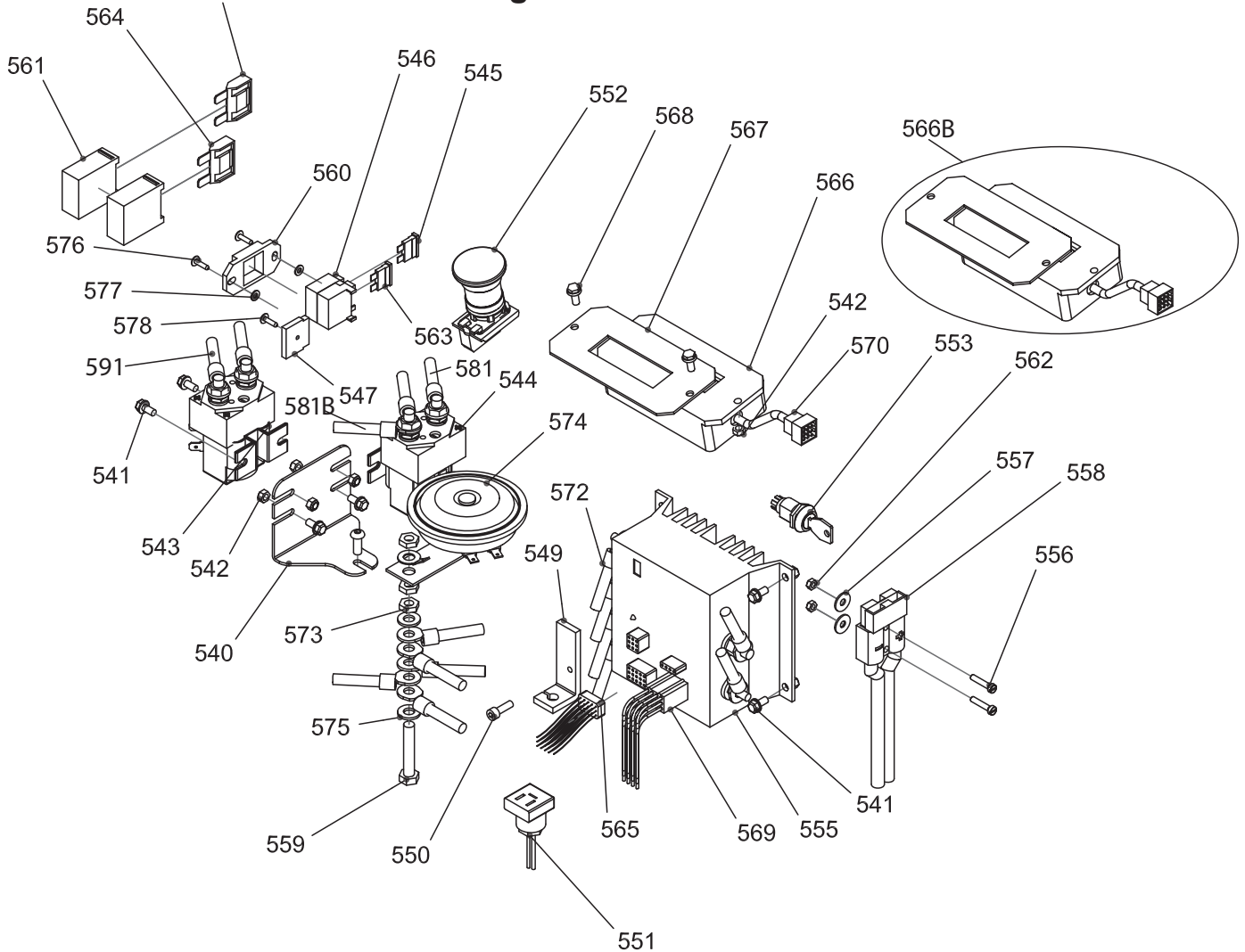
Pos.	Part no.	Benævnelse	Description	Benennung	Pcs.
400	984959	HPI Motor 24 V	HPI motor 24 V	HPI Motor 24 V	1
401	984833	Overtryksventil	Overpressure valve	Überdruckventil	1
402	984835	Magnetventil 24V	Solenoid valve 24V	Ventilmagnet 24V	1
404	984901	Oliebeholder HPI 0.5 L, kpl.	Oil tank hpi 0.5 l., cpl.	Ölbehälter Hpi 0.5 L, Kpl.	1
406	984904	O-Ring f. flange/tank	O-ring f. flange/tank	O-Ring f. Flansch/Behälter	1
407	984961	O-ring	O-ring	O-Ring	1
408	984810	Påfyldningshætte	Filler cab	Füllschraube	1
409	984930	Hydraulisk pumpe	Hydraulic pump	Hydraulische Pumpe	1
	984813	Pakningssæt HPI pumpe	Gasket set hpi pump	Dichtungssatz Hpi Pumpe 0,75Cc	1
420	405895	Justerbolt f/cylinderstop	Adj. bolt f/cylinder stop	Justierbolzen f/Zylinderstopp	1
421	905180	Kobberskive	Copper washer	Kupferscheibe	3
422	912116	Skrue	Screw	Schraube	1
423	905102	Kobberskive	Copper washer	Kupferscheibe	1
424	984842	Flowventil ekstern	Flow valve extern ø1.8 mm	Flow-Ventil Extern	1
425	935450	Springring	Spring ring	Klemmring	1
426	901501*	U-manchet	Sleeve	Manschette	1
427	405016	Stempel	Piston	Kolben	1
428	900490*	O-ring	O-ring	O-Ring	1
429	908500*	Skrabering	Scraper ring	Abstreifring	1
430	931440	Rørstift	Tubular pin	Rohrstift	1
431	912530	Skrue	Screw	Schraube	1
432	970923	Hydraulik slange	Hydraulic hose	Hydraulischer Schlauch	1
433	973117	Nippel	Nipple	Nippel	2
434	905145*	Kobberskive	Copper washer	Kupferscheibe	1
435	973814	Prop	Plug	Stöpsel	1
436	905143*	Kobberskive	Copper washer	Kupferscheibe	1
437	405851	Løftecylinder	Lifting cylinder	Hubzylinder	1
438	405853	Løftecylinder, kpl.	Lifting cylinder, cpl.	Hubzylinder, Kpl.	1
	141100	Pakningssæt cylinder Alle *-mærkede dele indgår i pakningssæt f/cylinder	Gaskets cylinder All *-marked parts incl. in gaskets for cylinder	Dichtungssatz f/Zylinder Alle *-gezeichneten Teile sind im Dichtungssatz f/ Zylinder enthalten	1

05 Treibchassis, elektrisch

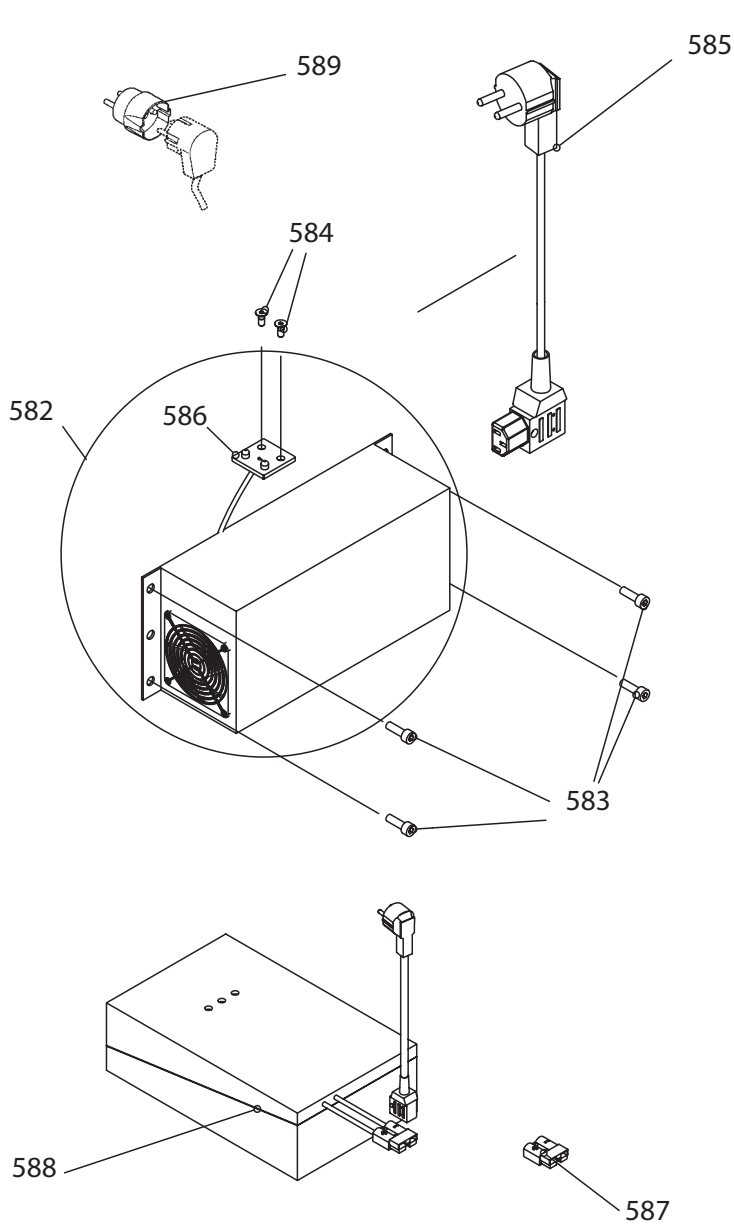
051 Radmotor



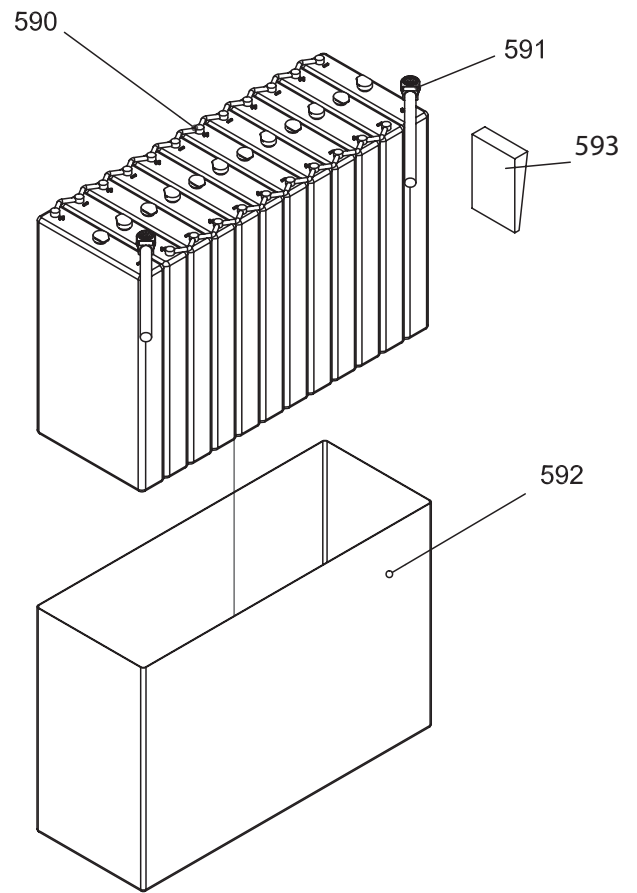
052 Controller und Sicherungen



053 Ladegerät



054 Batterier



Spare Parts List

Panther Maxi electrical parts

16-03-07

1/2

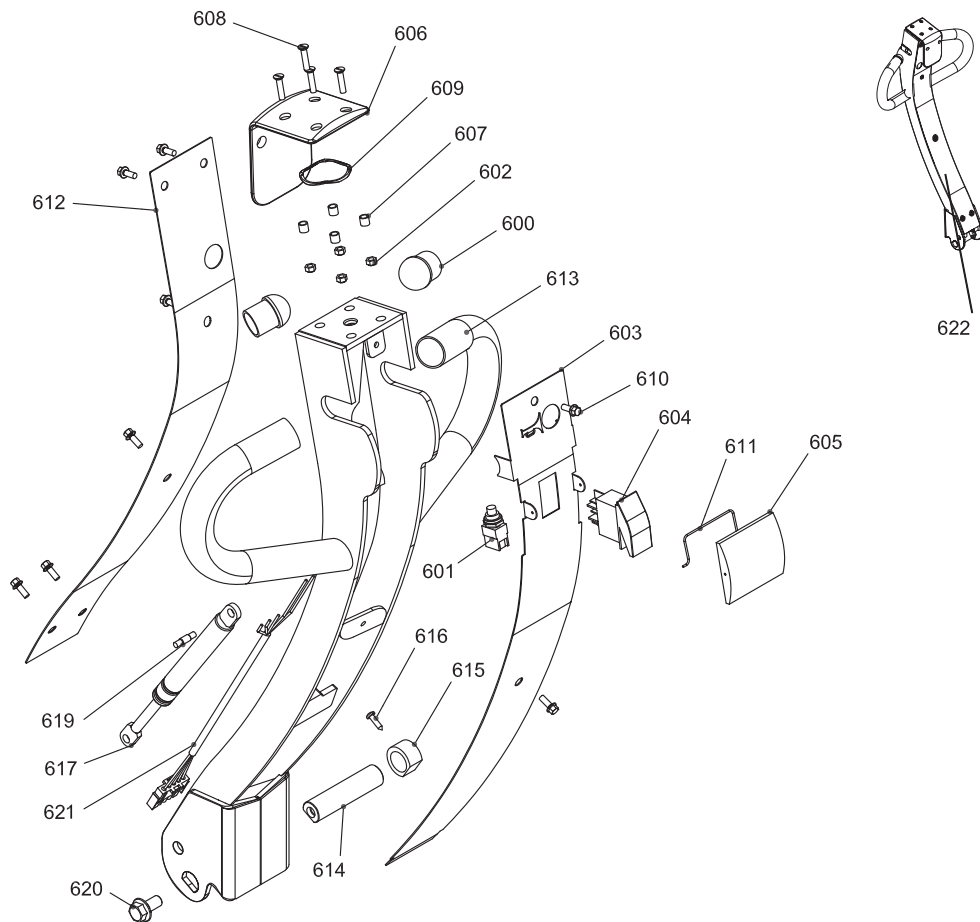
Pos.	Part no.	Benævnelse	Description	Benennung	Pcs.
500	985205	Tætningsring	Gasket ring	Dichtungsring	1
501	985009	Dækkring på motor	Ring, motor	Ring, Motor	1
502	985003	Pakning	Gasket	Dichtung	1
503	985007	Bremseskive	Brake disc	Bremsscheibe	1
504	985005	Bremse	Brake	Bremse	1
506	985019	Kul til hjulmotor	Set of brushes	Kohlebürste	4
507	985071	Motor	Motor	Motor	1
508	985214	Kugleleje	Bushing	Buchse	1
509	985215	Kugleleje	Bearing	Buchse	1
510	985216	Kugleleje	Bearing	Buchse	2
511	985126	Hjulbandage Ø250 gummi	Wheel bandage Ø250 rubber	Radreifen Ø250 Gummi	1
	985133	Hjulbandage Ø250X76 vulk.	Wheel bandage Ø250X76 vulk.	Radreifen Ø250X76 Vulk.	
	985128	Hjulbandage kisel Ø240	Wheel bandage Ø240 siliceo.	Radreifen Kiesel Ø240	
	985132	Hjulband.Ø245 vulk.m/mønst.	Wheel band.Ø245 vulk pattern	Radreifen Ø245 Vulk.m/Must.	
514	985120	O-ring til hjulbandage	O-ring f. wheel bandage	O-Ring f. Radreifen	1
516	985066	Pakning ved hjul	Gasket	Dichtung	1
519	985011	Pakning	Gasket	Dichtung	1
520	921100	Sikringsmøtrik	Lock nut	Gegenmutter	1
521	957102	Fjeder	Spring	Feder	1
522	936412	Feder	Spring	Feder	1
523	980119	Kabelsko	Cable eye	Kabelschuhe	2
524	985024	Terminaltilslutning (2 Stk.)	Terminal connection (2 pcs.)	Terminalanschluss (2 Stück)	2
525	985063-1	Pakdåse ved bremse	Gasket at the brake	Dichtung an der Bremse	1
526	140032	Bremse for hjulmotor kpl.	Brake for wheelmotor, cpl.	Bremse für antriebsmotor, Kpl.	1
527	912535	Skrue	Screw	Schraube	8
540	405734	Relæplade	Relays plate	Relaisplatte	1
541	913512	Skrue	Screw	Schraube	7
542	921050	Sikringsmøtrik	Lock nut	Gegenmutter	8
543	982084	Hovedrelæ 24 Volt	Main relay 24 Volt	Hauptrelais 24V	1
544	982083	Pumperelæ 24 Volt	Pump relay 24 Volt	Pumpenrelais 24 Volt	1
545	982102	Sikring 5 Amp	Fuse 5 Amp.	Sicherung 5 Amp	1
546	982113	Sikringsholder	Fuse holder	Sicherungshalter	2
547	982107	Mont.plade for sikring	Plate for fuse	Mont.Platte für Sicherung	1
548	982128	Sikring Maxi Fuse 80 Amp	Fuse Maxi Fuse 80 Amp.	Sicherung Maxi Fuse 80 Amp.	1
549	405668	Vinkel f/controller	Fittings for controller	Beschlag für Controller	1
550	912516	Skrue	Screw	Schraube	1
551	982005	Magnetspolestik	Magnetic coil plug	Magnetspulestecker	1
552	982190	Nødstop kpl incl kontaktelemen	Emergency stop cpl incl element	Notausschalter Kpl. (1 Stück)	1
	982191	Kontaktelemt til nødstop	Switch unit for emergency stop	Abschaltereinheit Notstopp	1
553	982300	Nøgleafbryder m/to nøgler	Key switch w/two keys	Schlüsselausschalt. m/2 Schlüs	1
	982340	Nøgle	Key	Schlüssel	1
555	140065	Logitrans controller	Logitrans controller	Logitrans Controller	1
556	913420	Skrue	Screw	Schraube	2
557	924055	Skærmskive	Washer	Scheibe	2
558	140385	Ladekabel m/stik	Chager cable with plug	Ladekabel m/Stecker	1
	98200B	Ladestik rød 24V	Charger plug red 24V	Ladestecker rot 24V	1
559	919845	Sætskrue	Set screw	Gewindeschraube	1
560	982160-3	Beslag til sikringsholder	Fittings for fuse holder	Beschlag für Sicherungshalter	1
561	982160-1	Sikringsholder	Fuse holder	Sicherungshalter	2
562	921040	Låsemøtrik	Lock nut	Gegenmutter	2
563	982123	Sikring 30 Amp	Fuse 30 Amp	Sicherung 30 Amp	1
564	982121	Sikring Maxi Fuse 60 Amp	Maxi Fuse 60 Amp	Sicherung Maxi Fuse 60 Amp	1
565	140375	Ledningsæt	Set of wires	Leitungssatz	1

Spare Parts List**Panther Maxi electrical parts****16-03-07****2/2**

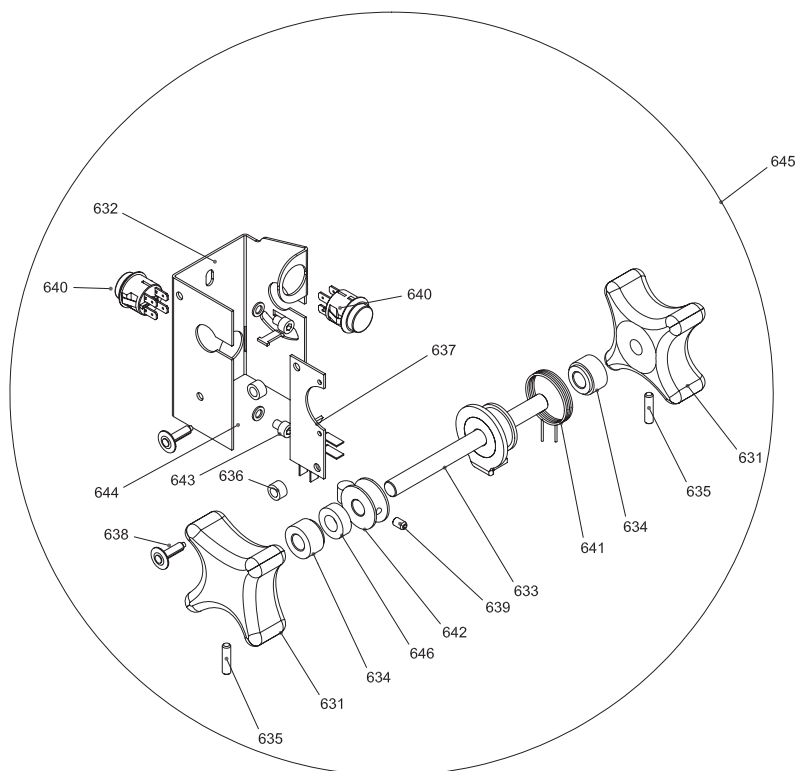
Pos.		Benævnelse	Description	Benennung	Pcs.
566	986093	Batteriur/timetæller	Battery indicator	Batterie-Ladeanzeiger	1
566B	130088	BatteriurTimetæller 24Vpakning	Battery indic 24V with gasket	Batterieindikator 24VDichtung	1
567	405347	Pakning for display	Seal for display	Dichtung für Display	1
568	913512	Skrue	Screw	Schraube	2
569	140363	Håndtagskabel	Cable f/handle	Kabel f/Deichsel	1
570	986093L	Ledning f/batteriindikator	Cable for battery indicator	Kabel f/Batterieanzeiger	1
572	140379	Ledningssæt	Set of cables	Kabelsatz	1
573	929088	Møtrik	Nut	Mutter	3
574	985200	Horn 24 V	Horn 24V	Hupe 24V	1
575	929085	Messingskive	Brass washer	Messingscheibe	2
576	990047	Popnitte	Pop rivet	Pop-Niet	2
577	924031	Skive	Washer	Scheibe	2
578	990047	Popnitte	Pop rivet	Pop-Niet	1
581	140378	Kabelsæt f/sikring	Set of cables for fuse	Kabelsatz f/Sicherung	1
581B	140388	Kabel med diode	Cable with diode	Kabel mit Diode	1
582	986067	Lader 24V 30A I.E.S.	Charger 24V 30A I.E.S.	Ladegerät 24V 30A I.E.S.	1
583	912516	Skrue	Screw	Schraube	4
584	913408	Skrue	Screw	Schraube	2
585	986049	Ladekabel	Charger cable	Ladekabel	1
586	986047	Ladedioder til lader	Charging diodes for charger	Ladedioden für Ladegerät	1
587	98200B	Ladestik rød 24V	Charger plug red 24V	Ladestecker rot 24V	1
588	986048	Ekstern lader 24V 30Amp	Charger 24V 30Amp	Ladegerät 24V 30Amp.	1
589	982240	Adapter til jord stik UK	Adaptor for ground on plug UK	Adapter für Erdung UK	1
	982241	Adapter til jord stik DK	Adaptor for ground on plug DK	Adapter für Erdung DK	1
590	986200	Batteri 24V 120Ah/5h m/syre	Battery 24V 120Ah/5h with acid	Batterie 24V 120Ah/5h m/Säure	1
	986201	Batteri 24V 160Ah/5h m/syre	Batt. 24V 160Amp/5h with acid	Batterie 24V 160Ah/5h m/Säure	
591	140140	Batterikabel	Battery cable	Batteriekabel	2
592	986207	Batteri-plastpose	Bag for battery	Batterie Plastbeutel	2
593	405918	Plastkile	Plastic wedge	Kunststoff-Keil	4

06 Deichsel

061 Deichsel



062 Fahrknopf



Spare Parts List		Handle		31-10-2006	
Pos.	Part no.	Benævnelse	Description	Benennung	Pcs.
600	993031	Dupsko	Plastic cover	Plasikdeckel	2
601	982056	Kontakt	Switch	Schalter	1
602	921050	Sikringsmøtrik	Lock nut	Gegenmutter	4
603	405627	Frontplade f/håndtag	Front plate f/handle	Vorderplatte f/Deichsel	1
604	982075	Vippekontakt	Tilting switch	Kippschalter	1
605	405649	Dæksel f/trykknop	Cover for switch	Abschirmung f/Schalter	1
606	405533	Sikkerhedskontakt	Safety switch	Sicherheitsschalter	1
607	405094	Rør til nødkontakt	Pipe f/emergency switch	Rohr f/Notausschalter	4
608	914520	Skrue	Screw	Schraube	4
609	925400	Bølgeskive	Washer	Scheibe	1
610	917613	Skrue RF	Screw RF	Schraube RF	8
611	405669	Kontaktlås f/dæksel	Switch catch f/cover	Schalterverschluß Abschirmung	1
612	405628	Bagplade f/håndtag	Rear plate f/handle	Hinterplatte f/Deichsel	1
613	405630	Håndtag svejst	Handle	Deichsel	1
614	420149	Håndtagsaksel	Handle axle	Deichselachse	1
615	405685	Aftastering f/mellemstykke	Ring f/middle piece	Ring für Zwischenstück	1
616	916415	Skrue	Screw	Schraube	1
617	995115	Gasdæmper	Gas absorber	Gasdämpfer	1
619	405790	Aksel for gasdæmper	Axle for gas absorber	Achse f/Gasdämpfer	1
620	916120	Skrue	Screw	Schraube	1
621	140363	Håndtagskabel	Cable f/handle	Kabel f/Deichsel	1
622	140312	Håndtag, kpl.	Handle cpl..	Deichsel, Kpl.	1
631	405682	Køregreb Alu.	Drive knob Alu.	Fahrknopf Alu.	2
632	405603	Hus f/håndtagsstyring	Housing f/handle controller	Gehäuse f/Deichselsteuerung	1
633	405635	Aksel f/håndtag kpl.	Axle f/handle cpl.	Achse f/Deichsel Kpl.	1
634	405671	Bøsning	Bushing	Buchse	2
635	910520	Pinolskrue	Pointed screw	Reitstockschrabe	2
636	948060	Bøsning	Bushing	Buchse	2
637	982521	Print i håndtag	Circuit board for handle	Leiterplatte f/Deichsel	1
638	919518	Skruenitte	Screw rivet	Schraubeniet	2
639	910508	Pinolskrue	Pointed screw	Reitstockschrabe	1
640	982202	Kontakt	Switch	Schalter	2
641	405153	Fjeder	Spring	Feder	1
642	405632K	Magnetbøsning kpl.	Solenoid bushing cpl.	Magnetbuchse Kpl.	1
643	912506	Skrue	Screw	Schraube	2
644	924050	Skive	Washer	Scheibe	2
645	140320	Håndtagsstyring	Handle controller	Deichselsteuerung	1
646	926020	Afstandsstykke	Spacer piece	Abstandsstück	1