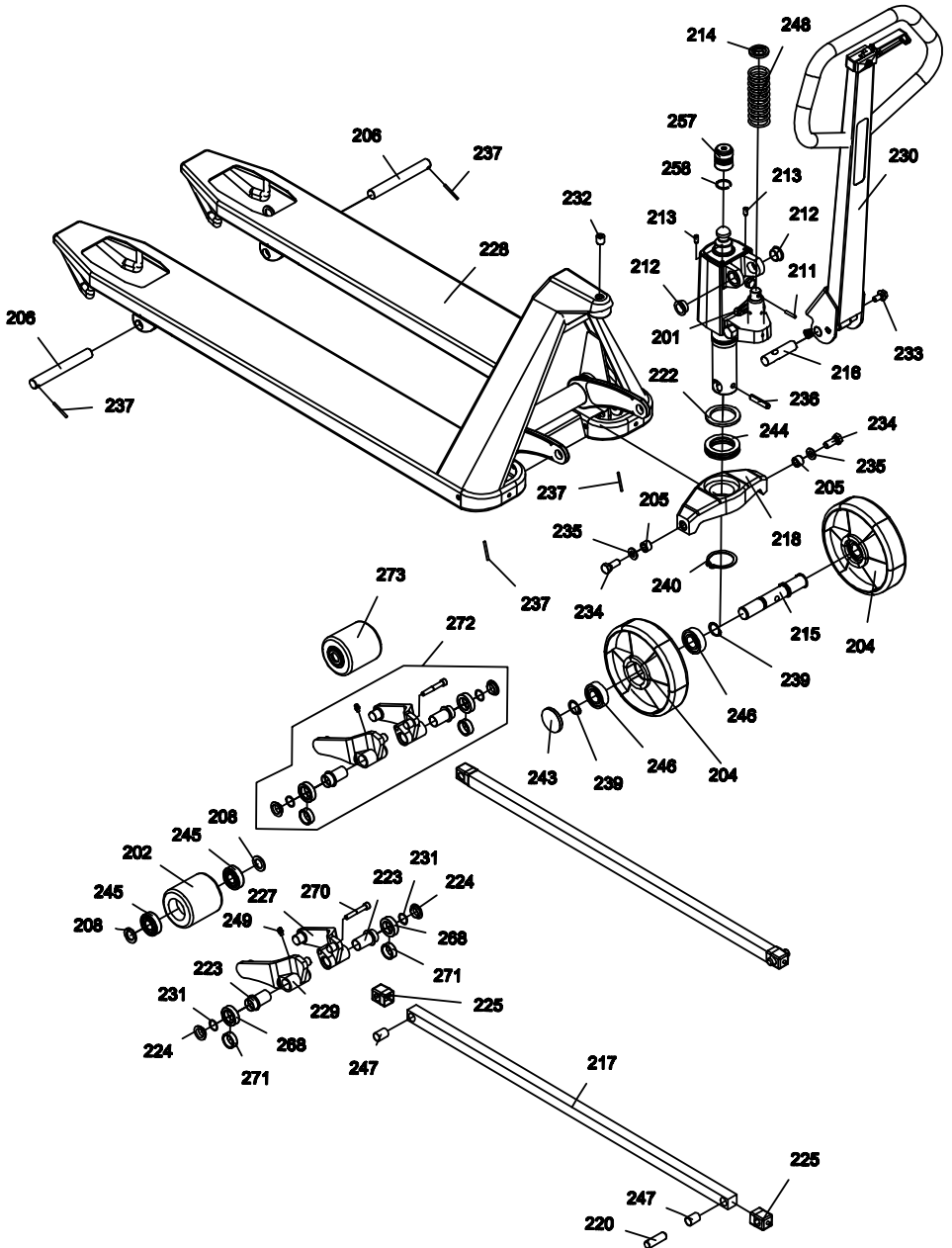


# Panther

# - Chassis

1/2

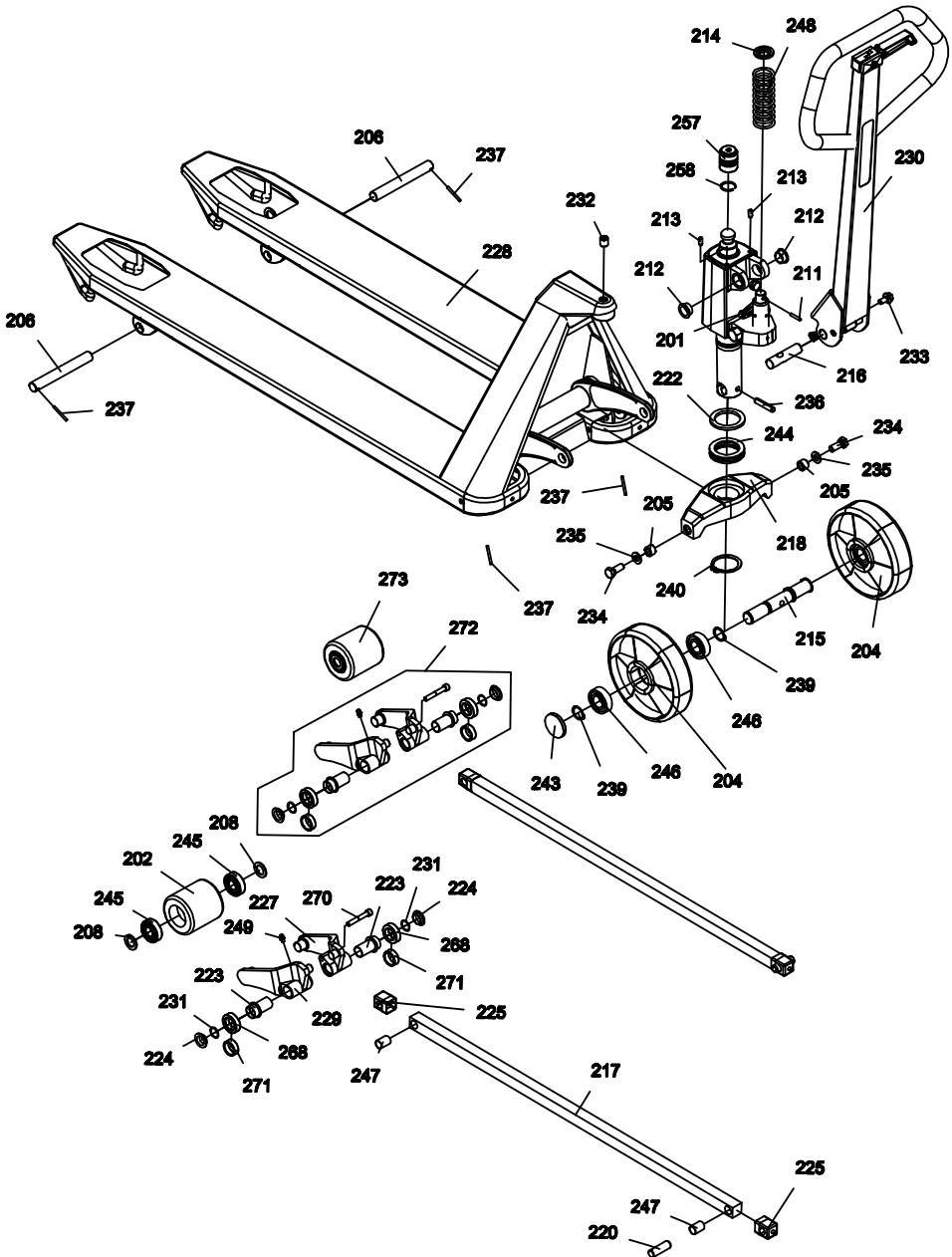


## Spare Parts List

## Panther 1671 / 1681 - Chassis

06.05.2003

Pos.	Part no.	Benævnelse	Description	Benennung	Désignation	Pcs.
201	101070	Pumpe kpl. u/håndtag	Pump cpl. w.o./handle	Pumpe kpl. o/deichsel	Pompe comp. sans timon	1
202	404003	Gaffelhjul, nylon 75 mm	Fork wheel, nylon	Gabelrolle, Nylon	Galet de fourche, nylon	2
	404004	Gaffelhjul, poly. 75 mm	Fork wheel, polyurethan	Gabelrolle, Polyurethan	Galet de fourche, polyuréthan	
	404005	Gaffelhjul, vulk. 75 mm	Fork wheel, Vulk.	Gabelrolle, Vulk.	Galet de fourche, Vulk.	
	400164	Gaffelhjul, nylon 85 mm	Fork wheel, nylon	Gabelrolle, Nylon	Galet de fourche, nylon	
	403861	Gaffelhjul, poly. 85 mm	Fork wheel, polyurethan	Gabelrolle, Polyurethan	Galet de fourche, polyuréthan	
	400165	Gaffelhjul, vulk. 85 mm	Fork wheel, Vulk.	Gabelrolle, Vulk.	Galet de fourche, Vulk.	
204	300046	Styrehjul, nylon ø200	Steering wheel, nylon ø200	Lenkrolle, Nylon ø200	Roue directrice, nylon ø200	2
	403863L	Styrehjul, polyurethan ø200	Steering wheel, polyurethane ø200	Lenkrolle, Polyurethane ø200	Roue directrice, polyuréthane ø200	
	300047L	Styrehjul, Vulk. m/lejer ø200	Steering wheel, vulk. w/bearings ø200	Lenkrolle, Vulk. m/Lager ø200	Roue directrice, Vulk. a/roulements ø200	
	300050L	Styrehjul, gummi m/lejer ø200	Steering wheel, rubber w/bearings ø200	Lenkrolle, Gummi m/Lager ø200	Roue directrice, caoutchouc/roulementsø200	
205	400027	Bøsning	Bushing	Buchse	Douille	2
206	415208	Hjulgaffelaksel	Fork wheel axle	Radgabelachse	Axe de fourche	2
208	400159	Afstandsør	Spacer pipe	Abstandrohr	Tube entretoise	4
211	400171	Stålstift	Pin	Stift	Goupille en acier	1
212	400276	Håndtagsbøsning	Bushing	Buchse	Douille	2
213	415019	Håndtagsdæmper	Handle damp	Handgriff dämpfer	Sourdine de timon	2
214	415023	Fjederskive	Spring cap	Druckscheibe	Rondelle élastique	1
215	415024	Styrehjulsaksel	Steering wheel axle	Lenkrolleachse	Axe roue directrice	1
216	415206	Håndtagsaksel	Handle axle	Gelenkchase	Axe de timon	1
217	415106-1	Trykstang 1140	Push rod	Druckstange	Barre de pression	2
218	415109	Travers	Thrust plate	Druckplatte	Plaque d'appui	1
219	415204	Kuglesæde 85mm	Ball socket 85mm	Kugellfassung 85mm	Siège à billes 85mm	1
	415205	Kuglesæde 75mm	Ball socket 75mm	Kugellfassung 75mm	Siège à billes 75mm	
220	415114	Trykstang aksel vippearm	Push rod axle	Achse für druckstange	Axe de barre de pression	2
221	415115	Trykstang aksel hjulgaffel	Push rod axle	Achse für druckstange	Axe de barre de pression	2
222	415118	Afstandsring	Spacer ring	Abstandsring	Anneau de stabilisation	1
223	415120	Bøsning	Bushing	Buchse	Douille	4
224	415121	Bøsning	Bushing	Buchse	Douille	4
225	415122	Tætning f/trykstang	Tightening f/push rod	Dichtung f/ druckstange	Joint, barre de pression	4
226	415127	Rulle	Roller	Rolle	Rouleau	4
227	415136	Hjulgaffel, højre	Wheel fork, right	Radgabel, rechts	Etrier de galet, droite	1
	415157	Hjulgaffel, højre 1671/81	Wheel fork, right 1671/81	Radgabel, rechts 1671/81	Etrier de galet, droite 1671/81	
228	415202-	Chassis 450x , 1681	Chassis 450x , 1681	Chassis 450x , 1681	Chassis 450x , 1681	1
	415238-	Chassis 450x - 1671	Chassis 450x - 1671	Chassis 450x - 1671	Chassis 450x - 1671	
229	415137	Hjulgaffel, venstre	Wheel fork, left	Radgabel, links	Etrier de galet, gauche	1
	415157	Hjulgaffel, v. 1671/81	Wheel fork, left 1671/81	Radgabel, links 1671/81	Etrier de galet, gauche1671/81	
230	415195	Håndtag kpl. m/kuglesæde	Handle cpl.	Deichsel kpl.	Timon comp.	1
231	900202	O-ring	O-ring	O-Ring	Joint torique	4
232	910616	Pinolskrue	Pointed screw	Reitstockschraube	Vis pivot	1
233	916120	Skrue	Screw	Schraube	Vis	1
234	915230	Skrue	Screw	Schraube	Vis	2
235	924130	Skive	Washer	Scheibe	Rondelle	2
236	931150	Rørstift	Tubular pin	Rohrstift	Goupille cylindrique	1
237	931440	Rørstift	Tubular pin	Rohrstift	Goupille cylindrique	4
239	933250	Låsering	Locking ring	Schließring	Circlip	4
240	933500	Låsering	Locking ring	Schließring	Circlip	1
243	944201	Hjul kapsel	Wheel cap	Radkappe	Cache-roue	2

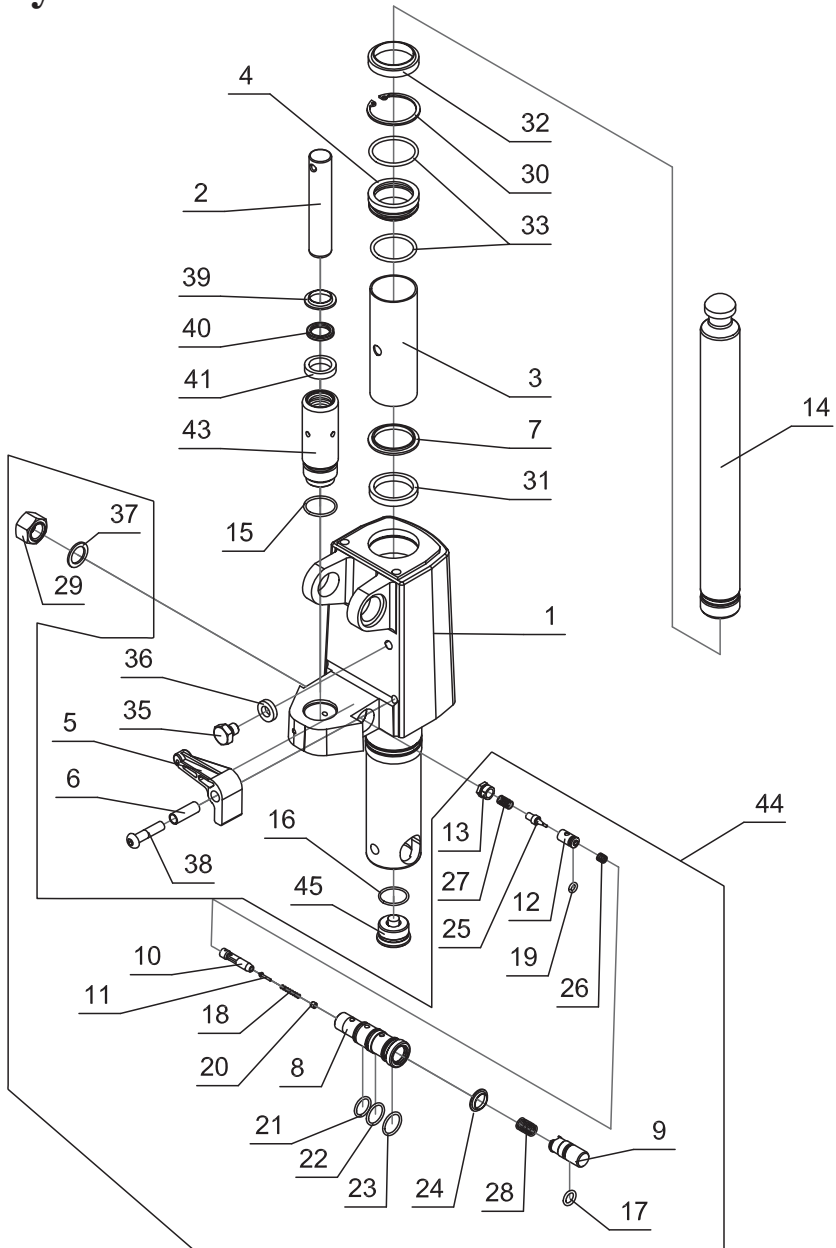


<b>Spare Parts List</b>		<b>Panther 1671 / 1681 - Chassis</b>			<b>15.05.2004</b>	
<i>- continued</i>						
<b>Pos.</b>	<b>Part no.</b>	<b>Benævnelse</b>	<b>Description</b>	<b>Benennung</b>	<b>Désignation</b>	<b>Pcs.</b>
244	945050	Trykleje	Thrust bearing	Kugellager	Palier de butée	1
245	946243	Kugleleje	Ball bearing	Kugellager	Roulement à billes	4
246	946253	Kugleleje	Ball bearing	Kugellager	Roulement à billes	4
247	948201	Bøsning	Bushing	Buchse	Douille	4
248	958430	Trykfjeder	Spring	Druckfeder	Ressort	1
249	990012	Smørenippel	Lubricator nipple	Schmiernippel	Graisneur	2
257	415204	Kuglesæde 85	Ball socket 85 mm	Kugelfassung 85 mm		1
	415205	Kuglesæde 75	Ball socket 75 mm	Kugelfassung 75 mm		
258	935232	Springring	Spring ring	Spring Ring	Circlip	1
268	415127	Rulle Ø 40 2581	Roll PV85 plastic 2581	Rolle PV85 Plastik 2581	Roulette plastic	4
270	912855	Skrue	Screw	Schraube	Vis	2
271	415126	Rulle Ø 32 stål (2571)	Roll PV75 steel 2571	Rolle PV75 steel 2571	Roulette acier 2571	4
272	41522KV	Hjulgaffel Kpl. 75 mm V	Wheel fork cpl. 75 mm V	Radgabel kpl. 75 mm L	Etrier de galet compl. 75 mm A	1
	41523KH	Hjulgaffel Kpl. 75 mm H	Wheel fork cpl. 75 mm H	Radgabel kpl. 75 mm R	Etrier de galet compl. 75 mm D	
	41524KV	Hjulgaffel Kpl. 85 mm V	Wheel fork cpl. 85 mm V	Radgabel kpl. 85 mm L	Etrier de galet compl. 85 mm A	
	41525KH	Hjulgaffel Kpl. 85 mm H	Wheel fork cpl. 85 mm H	Radgabel kpl. 85 mm R	Etrier de galet compl. 85 mm D	
273	300040L	Gaffelhjul nylon kpl. m/lejer	Fork Wheel Nylon w/bearings	Gabelrolle, Nylon m/Lager	Galet de fourche nylon Avec roulements	1

2/2

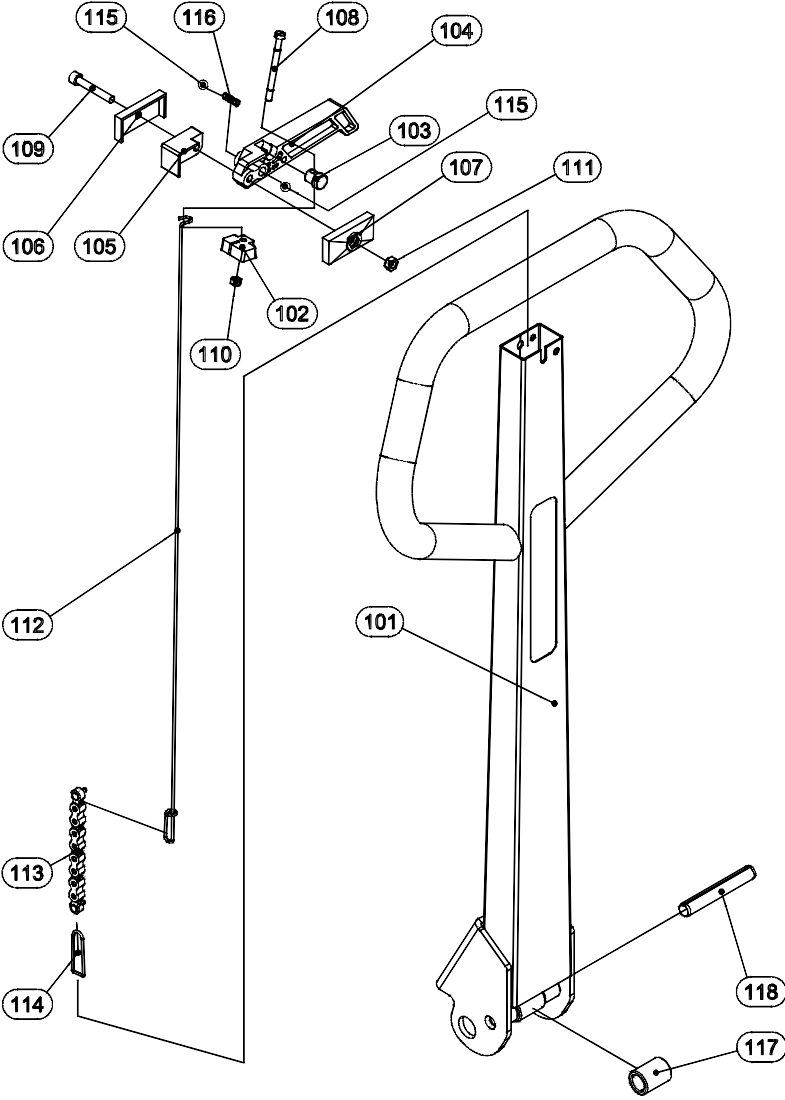
# Panther

## - Hydraulic units



Spare Parts List		Panther - The hydraulic unit				13.05.2004
Pos.	Part no.	Benævnelse	Description	Benennung	Désignation	Pcs.
1	415001	Pumpehus alm.	Pump housing	Pumpengehäuse	Corps de pompe	1
2	415004	Pumpe stempel	Pump piston	Pumpkolben	Piston de pompe	1
3	415005	Manchetør	Sleeve pipe	Manchetterohr	Tube manchette	1
4	415006	Styrebøsning	Steering bushing	Lenkrolle buchse	Douille	1
5	415007	Udløserarm kpl	Release arm	Auslöserarm	Levier de décompression	1
6	415008	Afstandsør	Spacer pipe	Abstandrohr	Tube entretoise	1
7	415031	Manchetskive	Sleeve washer	Manchette scheibe	Manchette	1
8	415010	Ventilhus	Valve casing	Ventilgehäuse	Corps de soupape	1
9	415011	Udløsertap	Release indicator	Druckstift	Pointeau de décompression	1
10	415012	Sikkerhedsventilhus	Safety valve casing	Sicherheitsventilgehäuse	Corps de soupape de sûreté	1
11	415013	Sikkerhedsventilkegle	Safety valve cone	Sicherheitsventilkegel	Cône de soupape de sûreté	1
12	415015	Keglehus	Cone house	Kegelgehäuse	Corps de cône	1
13	415017	Keglehusmøtrik	Cone house nut	Kegelhausmutter	Ecrou de corps de cône	1
14	415203	Stempelstang	Piston rod	Kolbenstange	Tige de piston	1
15	900262*	O-ring	O-ring	O-Ring	Joint torique	1
16	900232*	O-ring	O-ring	O-Ring	Joint torique	1
17	900102*	O-ring	O-ring	O-Ring	Joint torique	1
18	958030	Trykfeder	Spring	Druckfeder	Ressort	1
19	900062*	O-ring	O-ring	O-Ring	Joint torique	1
20	910506	Pinolskrue	Pointed screw	Reitstockschrabe	Vis Pivot	1
21	900162*	O-ring	O-ring	O-Ring	Joint torique	1
22	900182*	O-ring	O-ring	O-Ring	Joint torique	1
23	900192*	O-ring	O-ring	O-Ring	Joint torique	1
24	908150*	Skrabering	Scraperring	Abstreifring	Segment racleur	1
25	415016	Udløserkegle	Release cone	Auslösekegel	Cône de décompression	1
26	958058	Trykfeder	Pressure spring	Druckfeder	Ressort	1
27	958071	Trykfeder	Pressure spring	Druckfeder	Ressort	1
28	958130	Trykfeder	Pressure spring	Druckfeder	Ressort	1
29	415018	Ventilslutmuffe	Valve screw cap	Ventilverschlusskappe	soupape de sûreté	1
30	934450	Låsering	Locking ring	Schließring	Circlip	1
31	901356*	U-manchet	Sleeve	Manchette	Manchette	1
32	908350*	Skrabering	Scraperring	Abstreifring	Segment racleur	1
33	900350*	O-ring	O-ring	O-Ring	Joint torique	2
35	915112	Skrue	Screw	Schraube	Vis	1
36	905101*	Proppakning	Plug gasket	Stopfen	Joint de bouchon	1
37	905187*	Tætningsring	Gasket ring	Dichtungsring	Anneau d'étanchéité	1
38	919835	Skrue	Screw	Schraube	Vis	1
39	908200*	Skrabering	Scraperring	Abstreifring	Segment racleur	1
40	900201*	Quad ring	Quad ring	Quad ring	Quad ring	1
41	901203*	U-manchet	Sleeve	Manchette	Manchette	1
42	415198	Bundprop kpl.	Drain plug cpl.	Verschluss stopfen kpl.	Bonde de fond compl.	1
43	415033	Pumpecylinder	Pump cylinder	Pumpenzylinder	Cylindre de pompe	1
44	100012	Ventilindsats kpl.	Valve insert cpl.	Ventileinsatz kpl.	Corps de soupape compl.	1
	100044	Pakningsæt kpl. Alle * -mærkede dele indgår.	Gasket set cpl. All parts marked * incl.	Dichtungssatz kpl. Alle * gezeichneten Teile sind enthalten.	Jeu complet de joints Toutes les pièces mar-quée d'une * sont incluses.	

# Panther - Handle



Spare Parts List		Panther - Handle				13-05-04
Pos.	Part no.	Benævnelse	Description	Benennung	Désignation	Pcs.
101	415087	håndtag svejst u/bremse	Handle	Deichsel	Timon	1
102	415059	Justeringsbrik	Adjusting pin	Justierungsstift	Ajustage pièce	1
103	415269	Tap, aluminium	Pin, aluminium	Zapfen Aluminium	Manœuvre goupille	1
104	415270	Udløserhåndtag	Release lever	Auslösehandgriff	Manette de décompression	1
105	415066	Håndtagstop, center	Top for handle, center	Top für Deichsel, Center	Sommet pour timon, centre	1
106	415065	Håndtagstop, bag	Top for handle, rear	Top für Deichsel, Hinter	Sommet pour timon, derrière	1
107	415064	Håndtagstop, for	Top for handle, for	Top für Deichsel, Vorne	Sommet pour timon, devant	1
108	913560	Skrue	Screw	Schraube	Vis	1
109	912641	CH Skrue	Screw	Schraube	Vis	1
110	921050	Sikringsmøtrik	Lock nut	Gegenmutter	Ecrue de verrouillage	1
111	921060	Sikringsmøtrik	Lock nut	Gegenmutter	Ecrue de verrouillage	1
112	415250	Udløserstang	Release rod	Auslösestange	Tige de décompression	1
113	951006	Kæde	Chain	Kette	Chaîne	1
114	415251	Kædeøje	Chain eye	Kettenauge	Aeil à chaîne	1
115	941008	Kugle	Ball	Kugel	Bille	2
116	958122	Trykfeder	Pressure spring	Druckfeder	Ressort de pression	1
117	415083	Håndtagsrulle	Roll f/ handle	Rolle f/ Handgriff	Rouleau pour timon	1
118	931280	Rørstift	Tubular pin	Rohrstift	Goupille cylindrique	1